

Intelligens érzékelők

# Fekete-fehér/színes ZFV sorozat



## Rendelési információ

Fekete-fehér ZFV sorozat

Érzékelőfejek és erősítőegységek készletben

Típus	NPN	PNP
Kis látószögű/egyfunkciós	ZFV-R1010	ZFV-R1015
Kis látószögű/normál	ZFV-R1020	ZFV-R1025
Nagy látószögű/egyfunkciós	ZFV-R5010	ZFV-R5015
Nagy látószögű/normál	ZFV-R5020	ZFV-R5025

Érzékelőfejek

Kép	Típus	Érzékelési távolság	Érzékelt terület	Típuskód
	Kis látószögű	34 – 49 mm (állítható)	5 x 4,6 mm és 9 x 8,3 mm között (állítható)	ZFV-SR10
	Nagy látószögű	38 – 194 mm (állítható)	10 x 9,2 mm és 50 x 46 mm között (állítható)	ZFV-SR50

Színes ZFV sorozat

Érzékelőfejek

Kép	Típus	Érzékelési távolság	Érzékelt terület	Típuskód
	Kis látószögű	34 – 49 mm (állítható)	5 x 4,6 mm és 9 x 8,3 mm között (állítható)	ZFV-SC10
	Normál látószögű	31 – 187 mm (állítható)	10 x 9,2 mm és 50 x 46 mm között (állítható)	ZFV-SC50
	Nagy látószögű	66 – 141 mm (állítható)	50 x 46 mm és 90 x 83 mm között (állítható)	ZFV-SC90
	Különlegesen nagy látószögű	114 – 226 mm (állítható)	90 x 83 mm és 150 x 138 mm között (állítható)	ZFV-SC150

Erősítőegységek – fekete-fehér ZFV sorozat

Kép	Típus	Tápfeszültség	Kimenet típusa	Típuskód
	Egyfunkciós	24 V DC	NPN	ZFV-A10
			PNP	ZFV-A15
	Normál		NPN	ZFV-A20
			PNP	ZFV-A25

Erősítőegységek – színes ZFV sorozat

Kép	Tápfeszültség	Kimenet típusa	Típuskód
	24 V DC	NPN	ZFV-CA40
		PNP	ZFV-CA45

Közös tartozékok – fekete-fehér/színes ZFV sorozat (külön rendelendő)

Adattároló egységek

Kép	Tápfeszültség	Kimenet típusa	Típuskód
	24 V DC	NPN	ZS-DSU11
		PNP	ZS-DSU41

Hosszabbítókábel az érzékelőfejhez

Kábelhossz	Típuskód
3 m	ZFV-XC3B *1
8 m	ZFV-XC8B

\*1. Robotkábel (ZFV-XC3BR) szintén rendelhető.

Controller Link egység

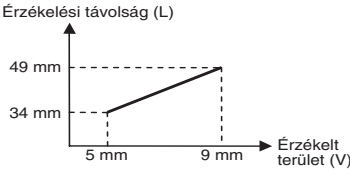
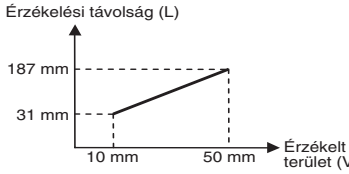
Kép	Típuskód
	ZS-XCN

Beépítő keretek

Kép		
Típuskód	ZS-XOM1	ZS-XPM2
	Első egység	További egységek (a bővítéshez)

Műszaki adatok – fekete-fehér ZFV sorozat

Érzékelőfejek

Jellemző	ZFV-SR10 (Kis látószögű)	ZFV-SR50 (Nagy látószögű)
Beállítási távolság (L)	34 – 49 mm	38 – 194 mm
Érzékelt terület (V × F)	5 × 4,6 mm és 9 × 8,3 mm között	10 × 9,2 mm és 50 × 46 mm között
Érzékelt terület méretének változása az érzékelési távolság függvényében		
Vezetőfény	Rendelkezésre áll (központ, érzékelési terület)	
Beépített lencse	Fókusz: f15,65	Fókusz: f13,47
Megvilágítási módja	Impulzusvezérelt megvilágítás	
Fényforrás	Nyolc vörös LED	
Képfeldolgozó egység	1/3 hüvelykes CCD, részleges pásztázás	
Zársebesség	Elektronikus úton, zárdő: 1/1000–1/4000	
Tápfeszültség	15 V DC (az erősítőegységből)	
Áramfelvétel	Körülbelül 200 mA	
Rezgésállóság (rongálódás)	10–150 Hz 0,35 mm-es szimpla amplitúdó esetén, 10 alkalommal 8 percen át az X, Y és Z irányból	
Ütésállóság (rongálódás)	150 m/s <sup>2</sup> , 3 alkalommal hat irányból (fel/le, balra/jobbra, előre/hátra)	
Bekötés	Beöntött kábel, normál kábelhossz: 2 m	
Védettség	IEC60529, IP65	

Erősítőegységek

Jellemző	Egyfunkciós típusok		Normál típusok	
	ZFV-A10	ZFV-A15	ZFV-A20	ZFV-A25
Kimenet típusa	NPN	PNP	NPN	PNP
Mérési eljárás	Minta azonosítás (PTRN), fényesség (BRGT)		Minta azonosítás (PTRN), fényesség (BRGT), terület (AREA), szélesség (WID), pozíció (POSI), számlálás (CNT), karakter (CHAR)	
Betanítási terület	Négyszög, egy terület			
Betanítási terület mérete	<ul style="list-style-type: none"> <li>Minta azonosítás (PTRN), fényesség (BRGT): tetszőleges négyszögletes terület (legfeljebb 256 × 256)</li> <li>Terület (AREA), szélesség (WID), pozíció (POSI), számlálás (CNT), karakter (CHAR): tetszőleges négyszögletes terület (legfeljebb teljes kijelző)</li> </ul>			
Érzékelési terület	Teljes kijelző			
Felbontás	Legfeljebb 468 × 432 (V × F)			
Bank kiválasztás	8 bank használható			
Kiértékelési idő	Minta azonosítás (PTRN), fényesség (BRGT): nagy sebességű: 4 ms, normál: 8 ms, nagy felbontású: 12 ms (partial scan nélkül) Terület (AREA), szélesség (WID), pozíció (POSI), számlálás (CNT), karakter (CHAR): 128 × 128: legfeljebb 15 ms			
Egyéb funkciók	Vezérlőkimenet kapcsolása: bekapcsolás OK vagy NG eredménynél bekapcsolási/kikapcsolási késleltetés, időzített kimenet, ECO mód			
Kimenetek	(1) Vezérlőkimenet (OUTPUT), (2) engedélyező kimenet (ENABLE), (3) hibakimenet (ERROR)			
Bemenetek	(1) Egyszeri mérési bemenet (TRIG) vagy folyamatos mérési bemenet (TRIG), menüből választható módon. (2) Bank kiválasztási bemenetek (BANK1–BANK3) (3) Tanítás álló munkadarabbal (TEACH) vagy tanítás mozgó munkadarabbal (TEACH), menüből választható módon.			
Érzékelőfej illesztőfelülete	Digitális illesztőfelület			
Képmegjelenítés	Kompakt, 1,8 hüvelykes TFT LCD (képpontok száma: 557 × 234)			
Állapotjelzők	<ul style="list-style-type: none"> <li>Kimenet állapotának visszajelzése (OUTPUT)</li> <li>Futás visszajelző (RUN)</li> </ul>			
Kezelőfelület	<ul style="list-style-type: none"> <li>Íránygombok (fel, le, balra, jobbra)</li> <li>Beállítógomb (SET)</li> <li>Kilépés gomb (ESC)</li> <li>Üzem módváltó (tolókapcsoló)</li> <li>Menüválasztó (tolókapcsoló)</li> <li>Tanítás/megjelenítés kapcsoló (TEACH/VIEW)</li> </ul>			
Tápfeszültség	20,4 – 26,4 V DC (a feszültségingadozást is beleszámítva)			
Áramfelvétel	Legfeljebb 600 mA (érezékelőfejjel együtt)			
Védettség	IEC60529, IP20			

## Műszaki adatok – színes ZFV sorozat

### Érzékelőfejek

Jellemző	ZFV-SC10 (Kis látószögű)	ZFV-SC50 (Nagy látószögű)
Érzékelési távolság (L)	34 – 49 mm (állítható)	31 – 187 mm (állítható)
Érzékelt terület (V × F)	5 × 4,6 mm és 9 × 8,3 mm között (állítható)	10 × 9,2 mm és 50 × 46 mm között (állítható)
Érzékelt terület méretének változása az érzékelési távolság függvényében		
Beépített lencse	Fókusz: f15,65	Fókusz: f13,47
Megvilágítás módja	Impulzusvezérelt megvilágítás	
Tárgymegvilágítás fényforrása	Nyolc fehér LED	Harminchat fehér LED
Lézer osztály *1	1-es osztály	2-es osztály
Külső megvilágítási illesztőfelület	Nem	Igen
Képfeldolgozó egység	1/3 hüvelykes CCD	
Zársebesség	Elektronikus úton, záridő: 1/500–1/8000	
Tápfeszültség	15 V DC (az erősítőegységtől)	
Áramfelvétel	Körülbelül 200 mA	Körülbelül 350 mA (15 V: körülbelül 150 mA, 48 V: körülbelül 200 mA, a külső megvilágítás csatlakoztatásakor felvett árammal)
Rezgésszűrő (rongálódás)	10–150 Hz 0,35 mm-es szimpla amplitúdó esetén, 10 alkalommal 8 percen át az X, Y és Z irányból	
Ütésállóság (rongálódás)	150 m/s <sup>2</sup> , 3 alkalommal hat irányból (fel/le, balra/jobbra, előre/háttra)	
Bekötés	Beöntött kábel a végén csatlakozóval, normál kábelhossz: 2 m	
Védettség	IEC 60529, IP65	IEC 60529, IP65 *2

\*1. Vonatkozó szabványok: IEC 60825-1: 1993. +A1: 1997. +A2: 2001. EN 60825-1: 1994. +A1: 2002. +A2: 2001.

\*2. Ha IP67-es védettségre van szükség, forduljon az OMRON képviselőjéhez.

**Megjegyzés:** További színes érzékelőfejek is kaphatók. A ZFV-SC érzékelőfejek teljes kínálatáról az OMRON forgalmazójánál tájékozódjon.

### Erősítőegységek

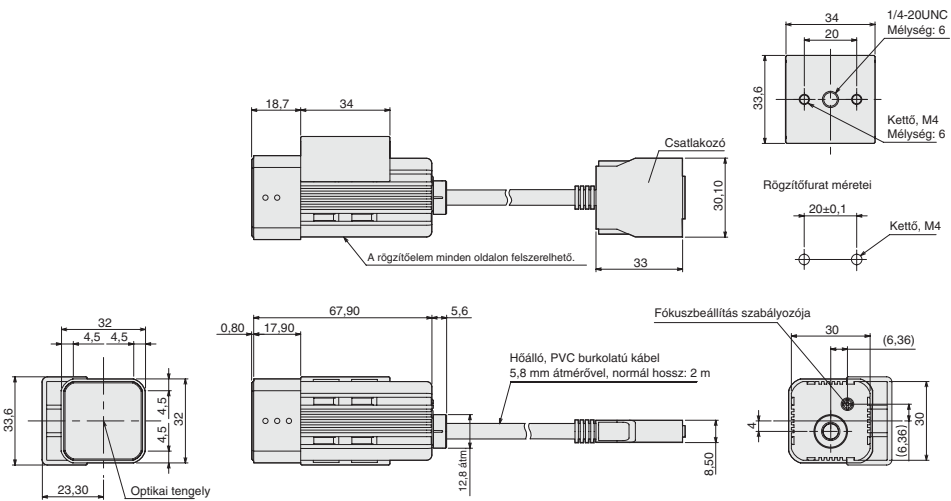
Jellemző	ZFV-CA40	ZFV-CA45
Kimenet típusa	NPN nyitott kollektoros, 30 V DC, legfeljebb 50 mA, maradékfeszültség legfeljebb 1,2 V	PNP nyitott kollektoros, legfeljebb 50 mA, maradékfeszültség legfeljebb 1,2 V
Soros I/O	USB 2.0   1 port, teljes átviteli sebességgel (12 Mbps) MINI-B RS-232C   1 port, legfeljebb 115200 bps	
Mérési eljárás	Minta azonosítás (PATTERN), fényesség (BRIGHT), terület (AREA), szélesség (WIDTH), pozíció (POSITION), számlálás (COUNT), színellenőrzés (HUE)	
Betanítási terület mérete	<ul style="list-style-type: none"> <li>Mintáza azonosítás (PATTERN), fényesség (BRIGHT): tetszőleges négyzetes terület (legfeljebb 256 × 256)</li> <li>Terület (AREA), szélesség (WIDTH), pozíció (POSITION), számlálás (COUNT), színellenőrzés (HUE): tetszőleges négyzetes terület (legfeljebb teljes kijelző)</li> </ul>	
Érzékelési terület	Teljes kijelző	
Felbontás	Legfeljebb 468 × 432 (V × F)	
Bank kiválasztás	8 bank használható	
Kép készítési idő	13 ms (normál), 8 ms (gyors üzemmód), 5 ms (leggyorsabb üzemmód)	
Egyéb funkciók	Vezérlőkimenet kapcsolása: bekapcsolás OK vagy NG eredménynél, bekapcsolási/kikapcsolási késleltetés, időzített kimenet, ECO mód	
Csatlakoztatás a ZS-DSU egységhez	Képnaplózás indítása	NG képek vagy minden kép tárolása
	Mintavételezési gyakoriság	ZFV-mérési ciklus *1
	Naplózott képek száma	Legfeljebb 128 kép naplózása sorozatban
	Csatlakoztatott egységek száma	Legfeljebb 15 (ZFV: legfeljebb 5 egység)
	Külső tárolófunkció	Az erősítőegység beállítási adatai bankonként memóriakártyára menthetők. A bank adatainak beolvasása lehetővé teszi a bank váltását.
Kimenetek	(1) Vezérlőkimenet (OUTPUT), (2) engedélyező kimenet (ENABLE), (3) hibakimenet (ERROR)	
Bemenetek	(1) Szinkronizált mérési bemenet (TRIG) vagy folyamatos mérési bemenet (TRIG), menüből választható módon (2) Bank választó bemenet (BANK1–3) (3) Tanítás álló munkadarabbal (TEACH) vagy tanítás mozgó munkadarabbal (TEACH), menüből választható módon	
Érzékelőfej illesztőfelülete	Digitális illesztőfelület	
Kijelző	1,8 hüvelykes TFT LCD (képpontok száma: 557 × 234)	
Állapotjelzők	<ul style="list-style-type: none"> <li>Kimenet állapotának visszajelzése (OUTPUT, szín: narancssárga)</li> <li>Futás visszajelző (RUN, szín: zöld)</li> <li>Hibajelző (ERR, szín: vörös)</li> <li>Kész állapot jelzője (READY, szín: kék)</li> </ul>	
Kezelőfelület	<ul style="list-style-type: none"> <li>Íránygombok (fel, le, balra, jobbra)</li> <li>Beállítógomb (SET)</li> <li>Kilépés gomb (ESC)</li> <li>Üzemmódváltó (tolókapcsoló)</li> <li>Menüváltó (tolókapcsoló)</li> <li>Tanítás/megjelenítés kapcsoló (TEACH/VIEW)</li> <li>Funkciógombok (4 A-tól D-ig)</li> </ul>	
Tápfeszültség	20,4–26,4 V DC (a feszültségingadozást is beleszámítva)	
Áramfelvétel	Legfeljebb 800 mA (érezékelőfejjel együtt)	
Védettség	IEC 60529, IP20	

\*1. Ez a képek naplózásához használt mintavételezési gyakoriság. Ha csak a mérési adatokat szeretné rögzíteni, használja a ZS-DSU-beállításokat.

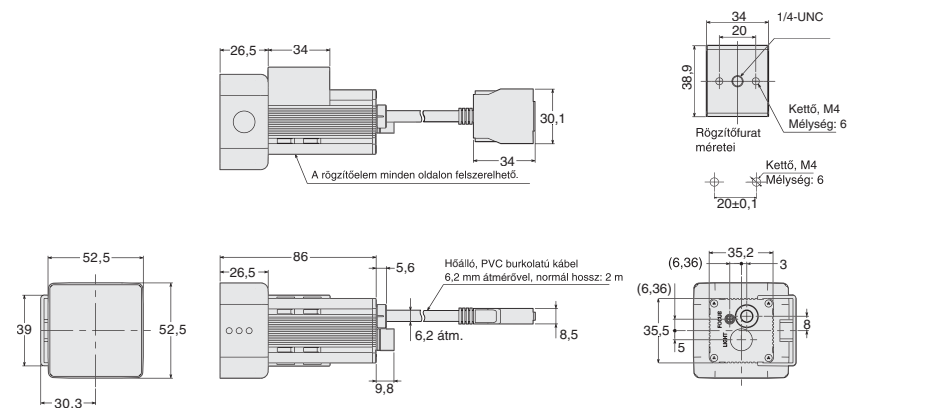
Méretetek (mm)

Erzékelőfejek

- ZFV-SR10
- ZFV-SC10
- ZFV-SR50



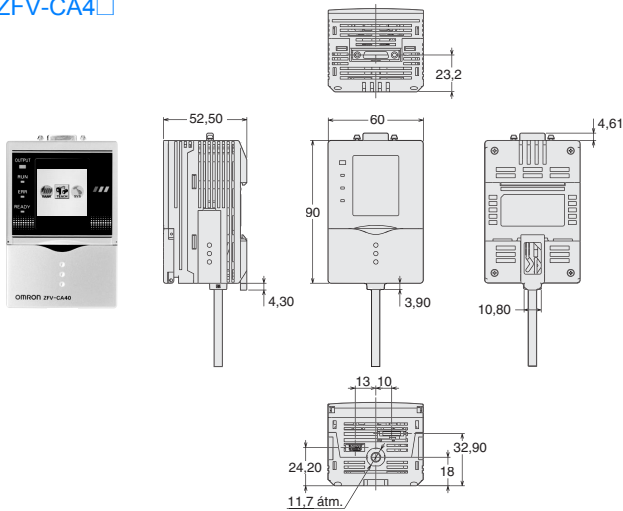
ZFV-SC50



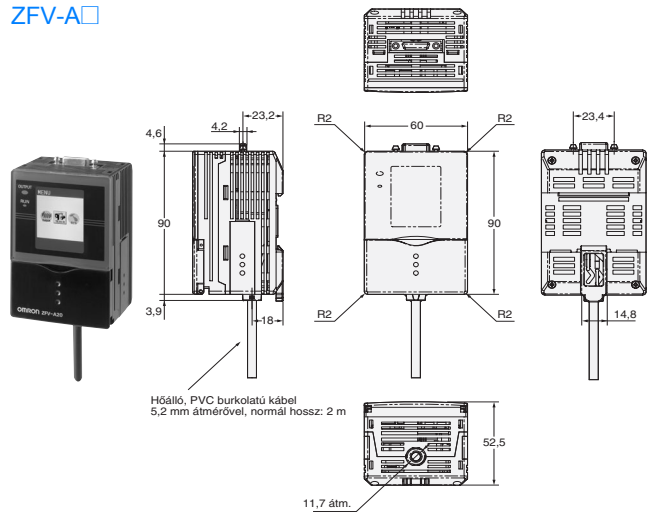
További színes érzékelőfejek is kaphatók. A ZFV-SC érzékelőfejek teljes kínálatáról az OMRON forgalmazójánál tájékozódjon.

Erősítőegységek

ZFV-CA4□



ZFV-A□



A részletes műszaki adatok és a további típusok a [www.omron-industrial.com](http://www.omron-industrial.com) webhelyen található.  
Kamerás érzékelők – Cat. No. Z205-HU2-02A-X (fekete-fehér ZFV sorozat) és E373-HU2-01-X (színes ZFV sorozat)