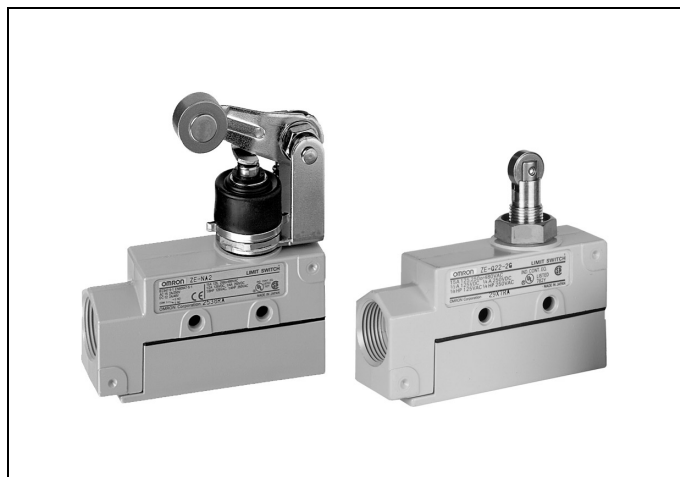


ZE

Fémtokozású mikrokapcsoló

- 15 A-es terhelhetőség
- Robosztus ház
- IP 65-ös védetség
- Fémgörgős kivitel
- Bevizsgálva: UL, CSA



Típusválaszték

Megnevezés	Sematikus rajz	Típus
Bütykös		ZE-N-2
Bütykös-görgős		ZE-Q22-2
Egyirányú bütykös-görgős		ZE-NA2-2

Elektromos adatok

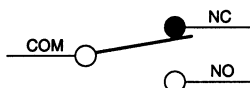
Típus	Névleges feszültség	Névleges terhelés
ZE-□□□-□□	125 VAC	15 A
	250 VAC	15 A
	480 VAC	10 A
	125 VDC	0,5 A
	250 VDC	0,25 A

Általános adatok

Típus	ZE-N-2	ZE-NA2-2	ZE-Q22-2
Működtetési sebesség	0,02 mm/s – 0,05 m/s		0,01 mm/s – 0,5 m/s
Működtetési gyakoriság	Mechanikus: 120 kapcsolás / perc, elektromos: 20 kapcsolás / perc		
Szigetelési ellenállás	100 MΩ		
Védetség	IP 65		IP 60
Környezeti hőmérséklet	-10°C – +80°C		
Páratartalom	Maximum 95 %		Maximum 85 %
Élettartam	Minimum 10 millió kapcsolás		

Érintkezőforma

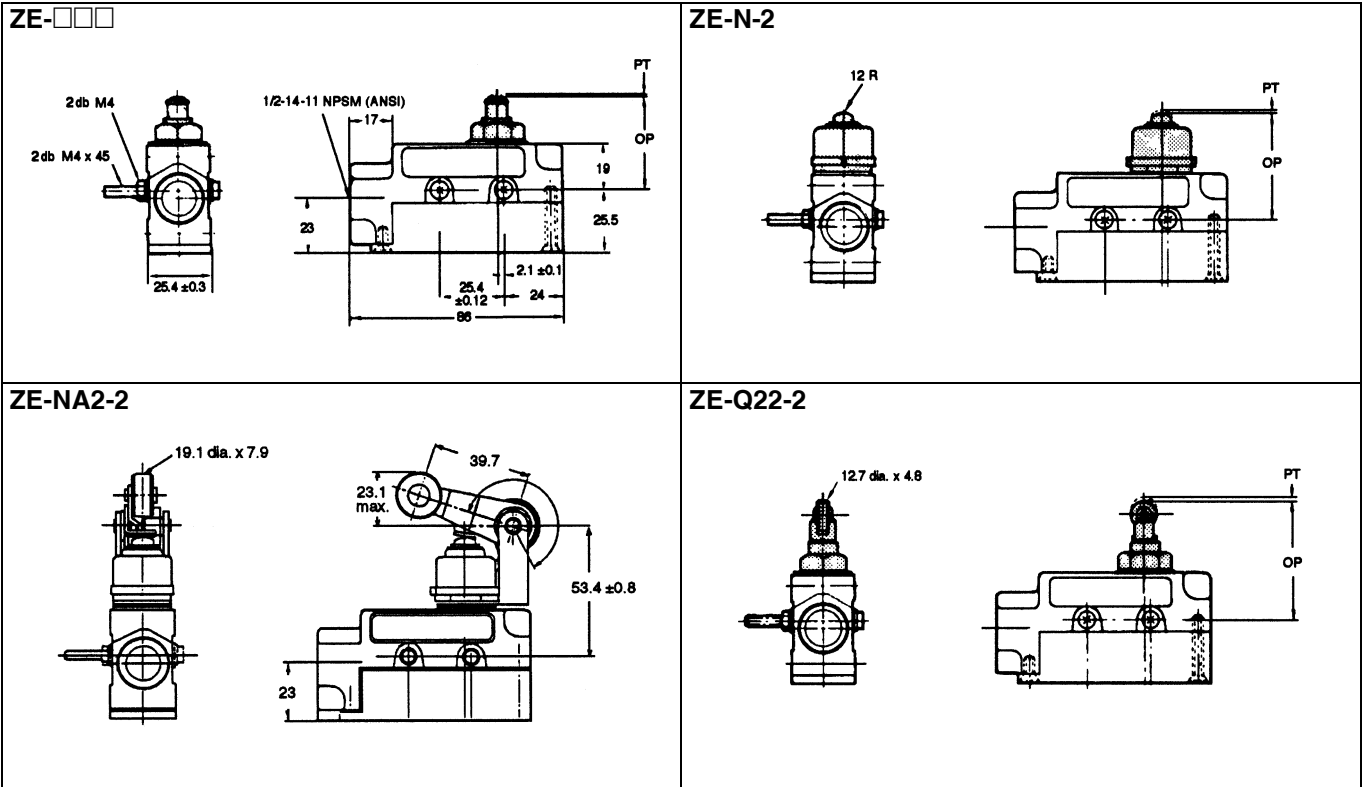
ZE-□□□-□□



Mechanikai adatok

Típus	ZE-N-2	ZE-NA-2	ZE-Q22-2
Működtető erő (OF max.)	8,1 N	6,5 N	2,6 N
Visszaállító erő (RF min.)	2,4 N	2,3 N	1,1 N
Előfutás (PT)	2 mm	5 mm	0,5 mm
Utófutás (OT min.)	5 mm	6 mm	3,6 mm
Kapcsolási pont (OP)	45,8±0,8 mm	---	49,7±1 mm

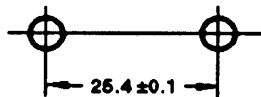
Méretek (mm)



Rögzítési furattávolság (mm)

ZE-□□□□-□□

(2 db 4,3 mm átmérőjű vagy M4-es furat)



Különleges kivitelű típusok

Kivitel	Típus
Elfordított görgős kivitel	ZE-Q21-2G
Bütykös	ZE-Q-2G