

ZC

Kisméretű, precíziós kapcsoló

- Kis nyomóerő
- IP 67-es változatban is rendelhető
- Kiváló ismétlési pontosság (0,01 mm)
- Hosszú élettartam
- Bevizsgálva: UL, NEMA, IEC



Típusválaszték

| Megnevezés | Sematikus rajz | Típus |
|------------------------------|----------------|----------|
| Bütykös | | ZC-Q55 |
| Bütykös-görgős | | ZC-Q2255 |
| Keresztirányú bütykös-görgős | | ZC-Q2155 |

Elektromos adatok

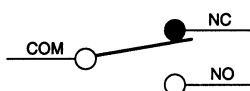
| Típus | Névleges feszültség | Névleges terhelés |
|----------|---------------------|-------------------|
| ZC-Q□□□□ | 125 VAC | 10 A |
| | 250 VAC | 10 A |
| | 480 VAC | 3 A |
| | 8 VDC | 10 A |
| | 14 VDC | 10 A |
| | 30 VDC | 6 A |
| | 125 VDC | 0,5 A |
| | 250 VDC | 0,25 A |

Általános adatok

| | |
|------------------------|---|
| Működtetési sebesség | 0,05 mm/s – 0,5 m/s |
| Működtetési gyakoriság | Mechanikus: 120 kapcsolás / perc, elektromos: 20 kapcsolás / perc |
| Szigetelési ellenállás | 100 MΩ |
| Védettség | IP 67 |
| Környezeti hőmérséklet | -10°C – +80°C |
| Páratartalom | Maximum 35 – 95 % |
| Élettartam | Minimum 10 millió kapcsolás |

Érintkezőforma

ZC-Q□□□□

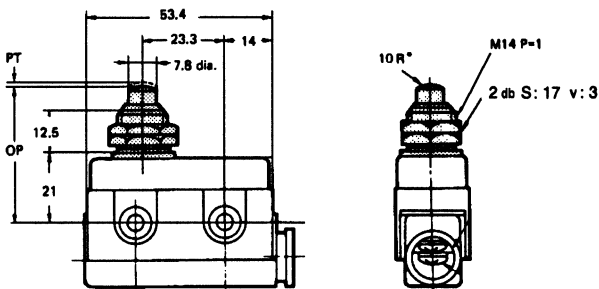


Mechanikai adatok

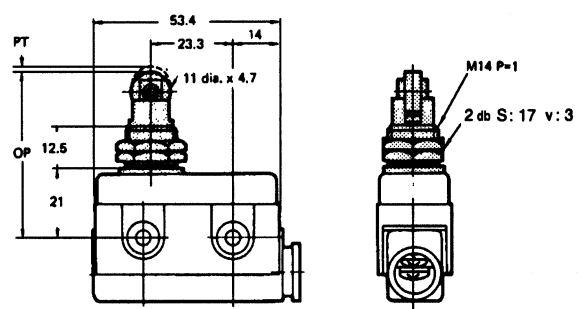
| Típus | ZC-Q55 | ZC-Q2255 | ZC-Q2155 |
|----------------------------|-------------|-------------|----------|
| Működtető erő (OF max.) | 11,7 N | | |
| Visszaállító erő (RF min.) | 4,9 N | | |
| Előfutás (PT) | 1,5 mm | | |
| Utófutás (OT min.) | 3 mm | | |
| Kapcsolási pont (OP) | 38,2±0,8 mm | 47,4±0,8 mm | |

Méretek (mm)

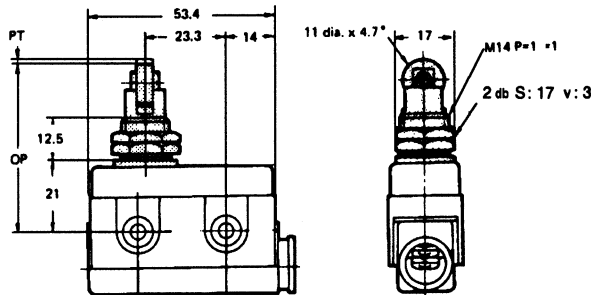
ZC-Q55



ZC-Q2255



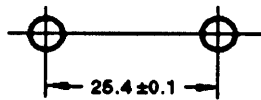
ZC-Q2155



Rögzítési furattávolság (mm)

ZC-Q□□□□

(2 db 4,3 mm átmérőjű vagy M4-es furat)



Különleges kivitelű típusok

| Kivitel | Típus |
|--|----------|
| IP 67-es védettségű görgős | ZC-N2255 |
| IP 67-es védettségű keresztirányú görgős | ZC-N2155 |
| Egyirányú karos-görgős | ZC-W355 |
| Hosszú lemezes karos | ZC-W155 |