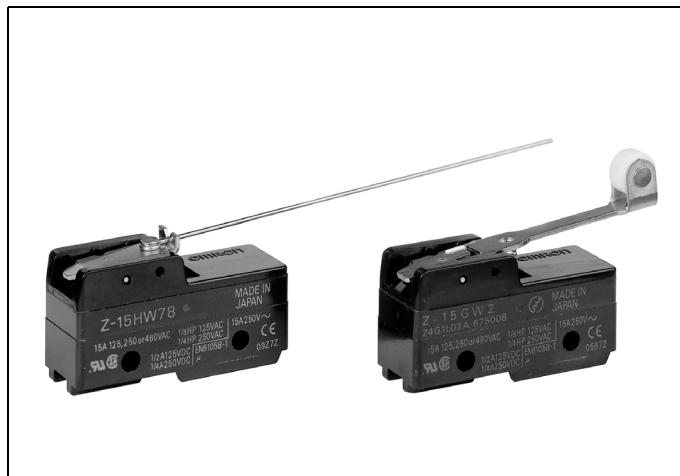


**Széleskörben felhasználható mikrokapcsoló**

- 15 A-es kapcsolási áram
- Számos működtetővel
- Gyári védőburkolattal is szerelhető
- IP 63-as kivitelben is
- Bevizsgálva: UL, CSA, EN, IEC


**Típusválaszték**

Megnevezés	Sematikus rajz	Típus		
		Gyorscsatlakozós	Csavaros	
Alapkivitel	Tűs		Z-15G	Z-15G-B
	Rövid bütykös		Z-15GD	Z-15GD-B
	Bütykös		Z-15GQ	Z-15GQ-B
	Bütykös-görgős		Z-15GQ22	Z-15GQ22-B
	Keresztirányú bütykös-görgős		Z-15GQ21	Z-15GQ21-B
	Lemezkaros		Z-15GW	Z-15GW-B
	Lemezkaros-görgős		Z-15GW22	Z-15GW22-B
	Hosszú lemezkaros-görgős		Z-15GW2	Z-15GW2-B
	Egyirányú működtetésű karos-görgős		Z-15GW2277	Z-15GW2277-B
Érzékeny kivitel	Lemezkaros		Z-15HW24	Z-15HW24-B
	Pálcás		Z-15HW78	Z-15HW78-B
Csepegéstől védett kivitel	Rövid bütykös		Z-15GK55	Z-15GK55-B
	Bütykös		Z-15GQ55	Z-15GQ55
	Lemezkaros		Z-15GW55	Z-15GW55-B
	Lemezkaros-görgős		Z-15GW2255	Z-15GW2255-B
	Hosszú lemezkaros-görgős		Z-15GW255	Z-15GW255-B

## Elektromos adatok

Típus	Névleges feszültség	Névleges terhelés
Z-15□□□□	125 VAC	15 A
	250 VAC	15 A
	500 VAC	10 A
Z-15G□□□□	8 VDC	15 A
	14 VDC	15 A
	30 VDC	6 A
	125 VDC	0,5 A
	250 VDC	0,25 A
Z-15H□□□□	8 VDC	15 A
	14 VDC	15 A
	30 VDC	2 A
	125 VDC	0,4 A
	250 VDC	0,2 A

## Elektromos adatok

Működtetési sebesség	0,01 mm/s – 1 m/s		
Működtetési gyakoriság	Mechanikus: 240 kapcsolás/perc, elektromos: 20 kapcsolás/perc		
Szigetelési ellenállás	100 MΩ		
Védettség	IP 63 ( Z-15□□55 típusok)		
Környezeti hőmérséklet	-25°C – +80°C		(Z-15□□55 típusok esetén: -15°C – +80°C)
Páratartalom	35 – 85 %		(Z-15□□55 típusok esetén: 35 – 95 %)
Élettartam	Minimum 20 millió kapcsolás		

## Mechanikai adatok

Típus	Z-15G(-B)	Z-15GD(-B)	Z-15GQ(-B)	Z-15GQ22(-B)
Működtető erő (OF max.)	2,54-3,56 N			
Visszaállító erő (RF min.)	1,16 N			
Előfutás (PT)	0,4 mm			
Utófutás (OT min.)	0,13 mm	1,6 mm	5,5 mm	3,58 mm
Kapcsolási pont (OP)	15,9±0,4 mm	21,5±0,5 mm	21,8±0,8 mm	33,4±1,2 mm

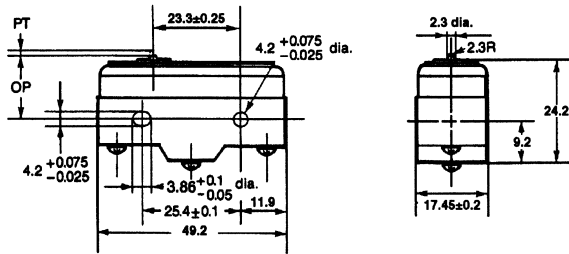
Típus	Z-15GQ21(-B)	Z-15GW(-B)	Z-15HW24-B	Z-15HW78(-B)
Működtető erő (OF max.)	2,54-3,56 N	0,71 N	0,06 N	0,04 N
Visszaállító erő (RF min.)	1,16 N	0,14 N	0,005 N	0,003 N
Előfutás (PT)	0,4 mm	---	19,8 mm	10 mm
Utófutás (OT min.)	3,58 mm	5,6 mm	10 mm	6 mm
Alaphelyzet (FP)	---	28,2 mm	---	---
Kapcsolási pont (OP)	33,4±1,2 mm	19,0±0,8 mm	19,8±1,6 mm	20,0±1,0 mm

Típus	Z-15GW22(-B)	Z-15GW2(-B)	Z-15GW2277(-B)	Z-15GK55(-B)
Működtető erő (OF max.)	1,63 N	1 N	1,73 N	5,42 N
Visszaállító erő (RF min.)	0,42 N	0,22 N	0,42 N	1,16 N
Előfutás (PT)	---	---	---	2,3 mm
Utófutás (OT min.)	2,4 mm	4 mm	2,4 mm	1,6 mm
Alaphelyzet (FP)	32,5 mm	36,5 mm	43,6 mm	---
Kapcsolási pont (OP)	30,2±0,4 mm	30,2±0,8 mm	41,3±0,8 mm	28,2±0,5 mm

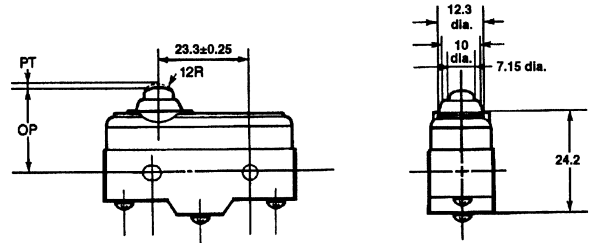
Típus	Z-15GQ55(-B)	Z-15GW55(-B)	Z-15GW2255(-B)	Z-15GW255(-B)
Működtető erő (OF max.)	1,63 N	1 N	1,73 N	1,30 N
Visszaállító erő (RF min.)	0,42 n	0,22 N	0,42 N	0,21 N
Előfutás (PT)	---	---	---	---
Utófutás (OT min.)	2,4 mm	4 mm	2,4 mm	4 mm
Alaphelyzet (FP)	32,5 mm	36,5 mm	43,6 mm	36,5
Kapcsolási pont (OP)	30,2±0,4 mm	30,2±0,8 mm	41,3±0,8 mm	30,2±0,8 mm

**Méreték (mm)**

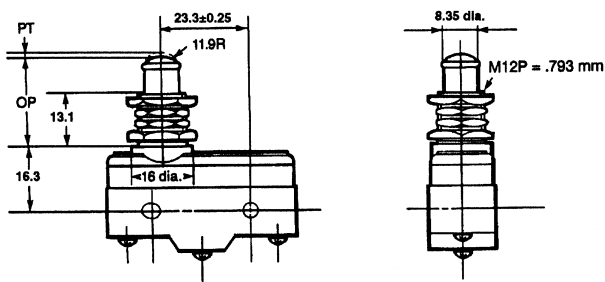
**Z-15G-B**



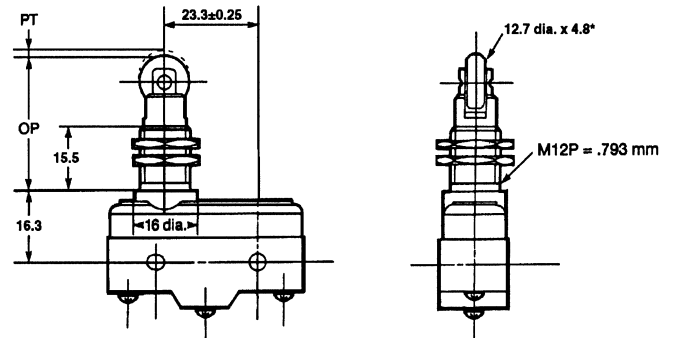
**Z-15GD-B**



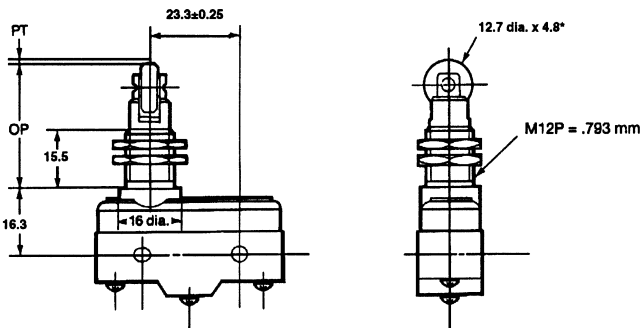
**Z-15GQ-B**



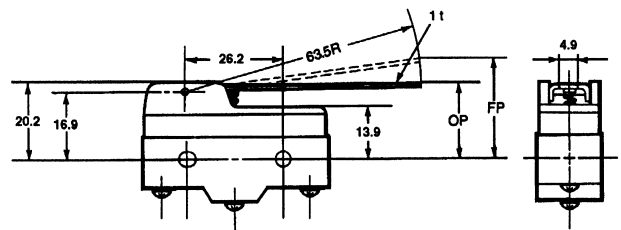
**Z-15GQ22-B**



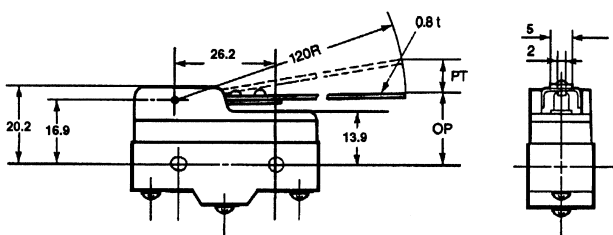
**Z-15GQ21-B**



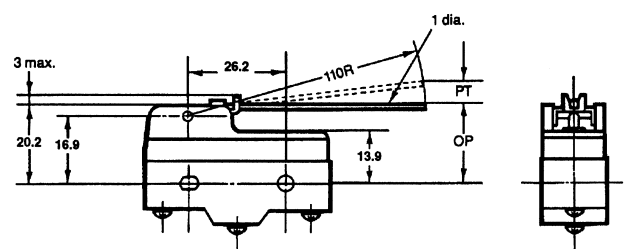
**Z-15GW-B**



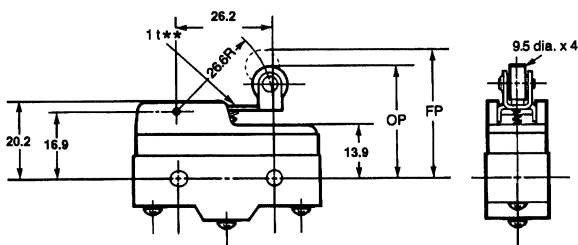
**Z-15HW24-B**



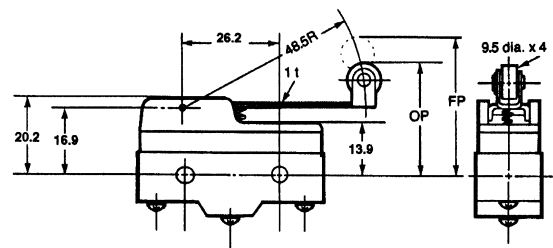
**Z-15HW78-B**



**Z-15GW22-B**

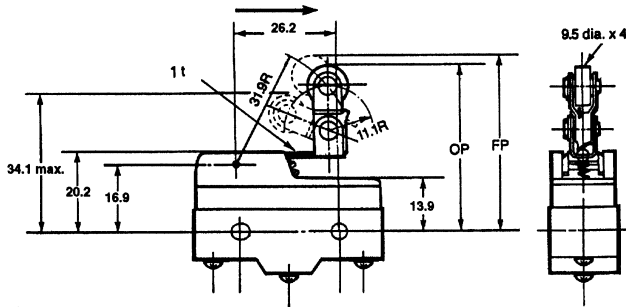


**Z-15GW2-B**

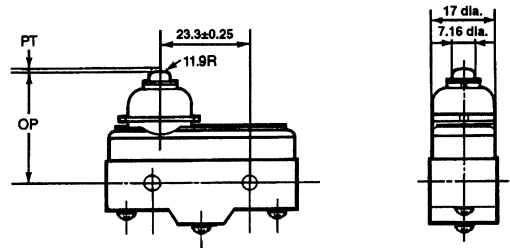


## Méretetek (mm)

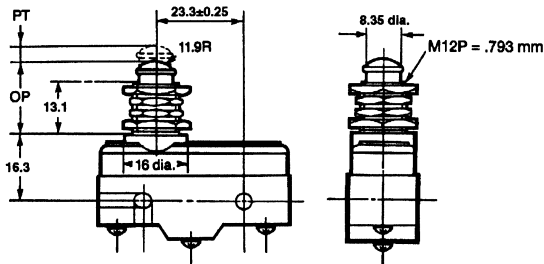
Z-15GW2277-B



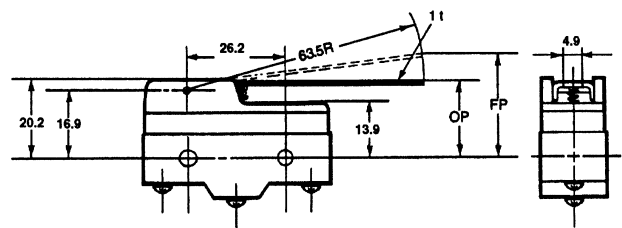
Z-15GK55-B



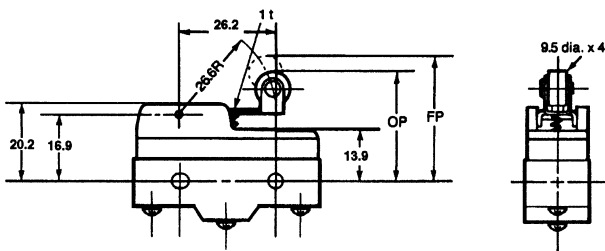
Z-15GQ55-B



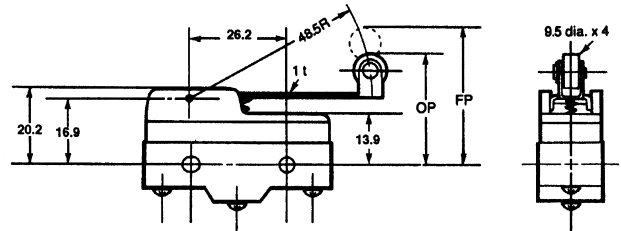
Z-15GW55-B



Z-15GW2255-B

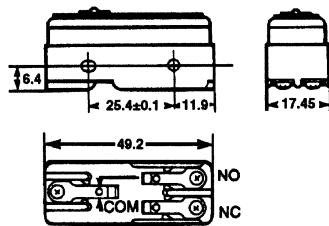


Z-15GW255-B

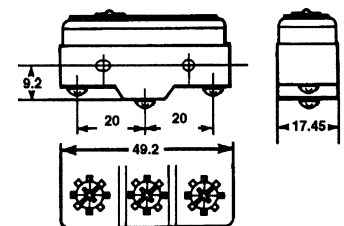


## Csatlakozás

Gyorscsatlakozós kivitel



Csavaros bekötés  
(3 db M4 x 5,5-ös csavar + biztosítós alátét)



## Egyéb tartozékok

APB-PG védőburkolat

