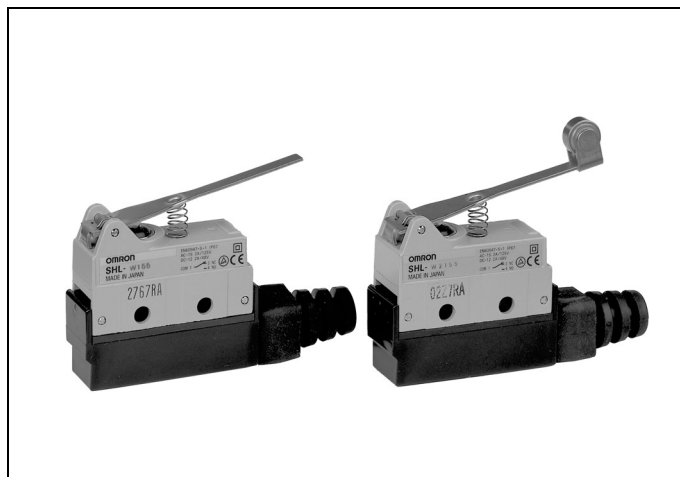


## SHL

Kis méretű, precíziós, tokozott kapcsoló

- Fémtokozott kivitel
- IP 67-es védettség
- 10 A-es kapcsolási áram
- Kis befoglaló méretek
- Bevizsgálva: UL, CSA, TÜV



## Típusválaszték

Megnevezés	Sematikus rajz	Típus
Bütykös		SHL-Q2255
Karos		SHL-W155
Lemezkaros-görgős		SHL-W255
Hosszú lemezkaros-görgős		SHL-W2155

## Elektromos adatok

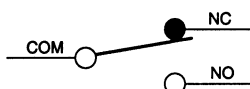
Típus	Névleges feszültség	Névleges terhelés
SHL-□□□□	125 VAC	10 A
	250 VAC	10 A
	480 VAC	2 A
	8 VDC	10 A
	14 VDC	10 A
	30 VDC	5 A
	125 VDC	0,4 A
	250 VDC	0,2 A

## Általános adatok

Működtetési sebesség	0,1 mm/s – 0,5 m/s
Működtetési gyakoriság	Mechanikus: 120 kapcsolás / perc, elektromos: 30 kapcsolás / perc
Szigetelési ellenállás	100 MΩ
Védettség	IP 67
Környezeti hőmérséklet	-10°C – +80°C
Páratartalom	Maximum 95 %
Élettartam	Minimum 10 millió kapcsolás

## Érintkezőforma

SHL-□□□□

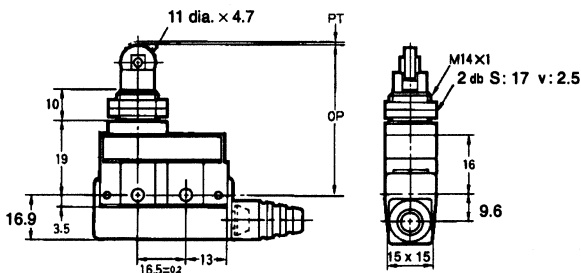


## Mechanikai adatok

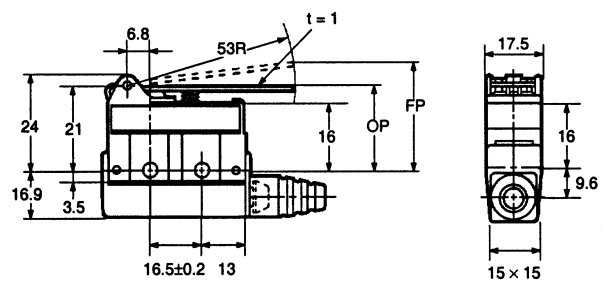
Típus	SHL-Q2255	SHL-W155	SHL-W255	SHL-W2155
Működtető erő (OF max.)	9,81 N	2,35 N	3,92 N	2,55 N
Visszaállító erő (RF min.)	1,96 N	0,44 N	0,78 N	0,49 N
Előfutás (PT)	1,5 mm	13 mm	8 mm	13 mm
Utófutás (OT min.)	2 mm	5 mm	3 mm	5,5 mm
Kapcsolási pont (OP)	43,0±0,8 mm	21,5±1,0 mm	33,0±1,0 mm	33,5±1,0 mm

## Méretek (mm)

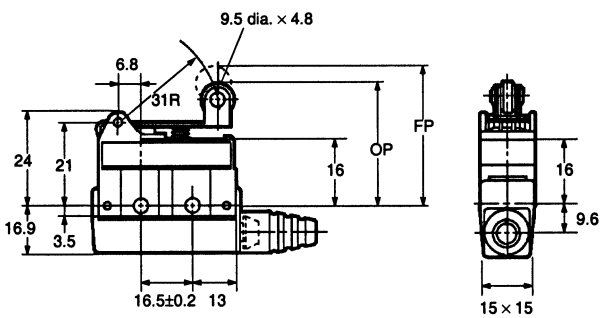
### SHL-Q2255



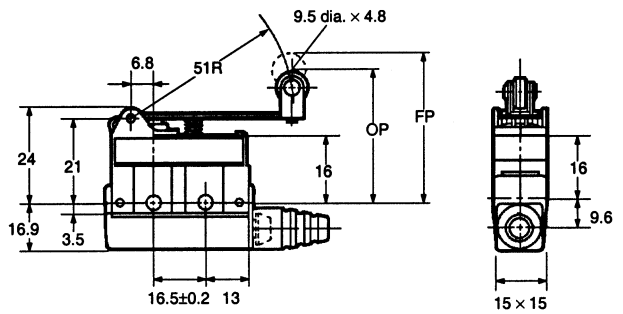
### SHL-W155



### SHL-W255



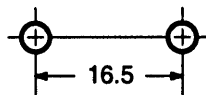
### SHL-W2155



## Rögzítési furattávolság (mm)

SHL-□□□□

(2 db 4,3 mm átmérőjű vagy M4-es furat)



## Különleges kivitelű típusok

Kivitel	Típus
Keresztirányú görgős	SHL-Q2155
Egyirányú karos-görgős	SHL-W355