

Jól látható inverz LCD kijelző 2 színű (piros és zöld) háttérmegvilágítással

- Kontaktus, NPN, PNP, vagy feszültségbemenet.
- Egyszerű beállítás az előlapon elhelyezkedő nyomógombok segítségével.
- Átlagoló folyamat a bemeneti jel ingadozásának kiküszöbölésére.
- Skálázás, automatikus nullázási idő megadása funkciók.
- Max/min. értékek egyszerű megtekintése.
- Rövid 80-mm-es benyúlási mélység.
- Érintésvédett bekötő sorkapcsok.
- Előlap felől vízálló IP66 (NEMA4X) kivitel.



cR us CE

Típusválaszték

Bemenet típusa	Tápfeszültség	Kimenet	Típus
Impulzus	100 ... 240 VAC	Nincs	K3MA-F 100-240VAC
		2 relékimenet (SPST-NO)	K3MA-F-A2 100-240VAC
	24 VAC/VDC	Nincs	K3MA-F 24VAC/VDC
		2 relékimenet (SPST-NO)	K3MA-F-A2 24VAC/VDC

Műszaki adatok

■ Általános paraméterek

Model	K3MA-F 100-240VDC, K3MA-F-A2 100-240VAC	K3MA-F 24VAC/VDC, K3MA-F-A2 24VAC/VDC
Tápfeszültség	100 ... 240 VAC	24 VAC/VDC
Tápfeszültség-ingadozás	A névleges tápfeszültségtartomány 85% ... 110%-a	
Teljesítményfelvétel (maximális terhelés mellett)	6 VA max.	4,5 VA max. (24 VAC) 4,5 W max. (24 VDC)
Szigetelési ellenállás	20 MΩ min. (500 VDC-n) a külső sorkapcsok és a ház között. Beleértve a bemenetek, kimenetek és a tápfeszültség közötti szigetelési ellenállást is.	
Átütési szilárdság	2.000 VAC 1 percig a külső sorkapcsok és a ház között. Beleértve a bemenetek, kimenetek és a tápfeszültség közötti átütési szilárdságot is.	
Zavarvédetség	±1.500 V a tápfeszültségsorkapcsokon.	±480 V a tápfeszültségsorkapcsokon. ±1.500 V in common mode.
Rezgésállóság	Rezgés: 10 ... 55 Hz, Gyorsulás: 50 m/s ² 5 percig X, Y, és Z irányokból 10 percig.	
Ütésállóság	150 m/s ² (100 m/s ² a kimeneti relékontaktusoké) 3 alkalommal mind a 3 tengelyen, 6 irányból.	
Környezeti hőmérséklet	Működési: -10°C ... 55°C (lecsapódás és jegesedés nélkül) Tárolási: -25°C ... 65°C (lecsapódás és jegesedés nélkül)	
Környezeti páratartalom	UL3121, EN61010-1 (II. túlfeszültség kategória) VDE0106/P100 (érintésvédeleme)	
Tömeg	Kb. 200 g	

Bemeneti / kimeneti jellemzők

Relékimenet

Item	Resistive load ($\cos\phi = 1$)	Inductive load ($\cos\phi = 0.4$, L/R = 7 ms)
Maximális terhelés	5 A 250 VAC-n, 5 A 30 VDC-n	1,5 A 250 VAC-n, 1,5 A 30 VDC-n
Maximális áram	5 A max. (a közös ponton)	
Maximális kontaktusfeszültség	250 VAC, 150 VDC	
Maximális kontaktusáram	5 A (a közös ponton)	
Maximális kapcsolási kapacitás	1.250 VA, 150 W	250 VA, 30 W
Minimum terhelhetőség (P level, reference value)	10 mA 5 VDC-n	
Mechanikai élettartam	5.000.000 kapcsolás minimum (1.200 kapcsolás / óra mellett)	
Elektromos élettartam (20°C-on)	100.000 kapcsolás minimum (maximális terhelés és 10 kapcsolás / óra mellett)	

■ Méréshatárok

Feszültségmentes kontaktus / nyitott kollektor

Bemenet	Méréshatár	Mérési pontosság	Kijelzési határok
Feszültségmentes kontaktus (30 Hz max.) Az impulzus hossza min. 15 ms.	0,05 ... 30,00 Hz	$\pm 0,1\%$ FS ± 1 digit max. (23 $\pm 5^\circ$ C-on)	-19999 ... 99999 (Skálázási funkcióval)
Nyitott kollektor (5 kHz max.) Az impulzus hossza min. 90 μ s.	0,05 ... 5000,0 Hz		

■ Karakterisztika

Bemeneti jel	Feszültségmentes kontaktus (30 Hz max., ON/OFF impulzusszélesség: 15 ms min.) Feszültségimpulzus (5 kHz max., ON/OFF impulzusszélesség: 90 μ s min., ON feszültség: 4,5 ... 30 V/OFF feszültség: 0 ... 2 V) Nyitott kollektore (5 kHz max., ON/OFF impulzusszélesség 90 μ s min.) Csatlakoztatható érzékelők ON maradékfeszültség: 2,5 V max. OFF szivárgási áram: 0,1 mA max. Terhelőáram: 15 mA min.
Mérési pontosság	$\pm 0,1\%$ FS ± 1 digit (23 $\pm 5^\circ$ C-on)
Mérési módszer	Ciklikus mérés
Maximum kijelmezhető digitek	5 digit (-19999 ... 99999)
Kijelző	7-szegmenses digitális kijelző, Karaktermagasság: 14,2 mm
Előjel kijelzés	Negatív bemeneti érték esetén automatikusan "—" kijelzése.
Zero display	Leading zeros are not displayed.
Skálázási funkció	Az előlapon elhelyezkedő nyomógombok segítségével állítható be (kijelzési határ: -19999 ... 99999). A tizedespont elhelyezkedés is szabadon beállítható.
Rögzítési funkciók	Max. rögzítése (maximum érték), Min. rögzítése (minimum érték)
Hiszterézis beállítás	Az előlapon elhelyezkedő nyomógombok segítségével programozható (0001 ... 9999).
Egyéb funkciók	Skálázási érték öntanulása Kijelző színének változtatása (zöld (piros), zöld, piros (zöld), piros) Kimeneti üzemmódok beállítása (felső határérték, alsó határérték, felső/alsó határérték) Átlagoló folyamat (egyszerű átlag) Automatikus nullázási idő Éledési idő Beállítások megváltoztatásának tiltása Paraméterek gyári értékeinek visszaállítása A kijelző automatikus alaphelyzetbeállítása
Kimenet	Relé: 2 SPST-NO
Határértékkimenetek késleltetése	750 ms max.
Védettség	Előlap felől: IP66 (NEMA4X) Ház: IP20 Sorkapcsok: IP00 + érintésvédelem (VDE0106/100)
Memória védelem	Nem-felejtő memória (EEPROM) (Maximum 100.000 írás)

Előlap



Megnevezés	Funkció	
1. Fő kijelző	Ellenőrzőjel, paraméterek, beállítási értékek kijelzése.	
2. Működés visszajelző	1	Világít, ha az 1. kimenet be van kapcsolva.
	2	Világít, ha a 2. kimenet be van kapcsolva.
	SV	Világít, ha az alapjel van kijelvezve.
	Max	Világít, ha a MAX. érték van kijelvezve.
	Min	Világít, ha a MIN. érték van kijelvezve.
Z	Világít, ha meg van adva nullponteltolás.	
3. Menü visszajelző	Az aktuális menüt jelzi. (Részleteket lásd alul.)	
4. MAX/MIN Key	A fő kijelző által mutatott értéket lehet vele megváltoztatni (MAX, MIN, Ellenőrző jel).	
5. Menü gomb	Segítségével lehet kiválasztani az aktuális menüt.	
6. Enter gomb	Segítségével lehet az aktuális menüben elhelyezkedő paraméterek között lépkedni.	
7. Shift gomb	Segítségével lehet az alapjelváltogatást engedélyezni. Alapjelváltogatás közben a változtatandó digit meghatározására szolgál.	
8. Fel gomb	Segítségével lehet az alapjel változtatás közben a változtatandó digit megváltoztatása, az ellenőrzőjel kijelzés alatt a nullponteltolás engedélyezése vagy törlése, a beállítandó paraméter értékének a megváltoztatása.	

Level indicator	Level
\overline{P}	Védelmi menü
Nem világít	Mérés
\overline{S}	Alapbeállítások menü
\overline{F}	Különleges beállítások menü

Működés

■ Fő funkciók

Bemeneti típusok és méréshatárok

Frekvenciatartomány (Paraméter szimbóluma)	Funkció	Bemeneti tartomány (paraméter értékének szimbóluma)	Beállítási érték
Bemeneti frekvencia kiválasztás ($\overline{P-FrE}$)	A bemenő jel jeladóhoz igazítása.	0,05 ... 30 Hz ($\overline{30}$) 0,05 ... 5 kHz ($\overline{5k}$)	Kijelezhető a -19999 ... 99999 érték a skálázási funkció használatának segítségével. A tizedesponthely elhelyezkedése szabadon programozható

Impulzusfrekvencia kiválasztás

Paraméter	Beállítási érték	Leírás
P-FrE	3	0,05 ... 30 Hz méréshatár
	5 μ	0,05 ... 5 kHz méréshatár

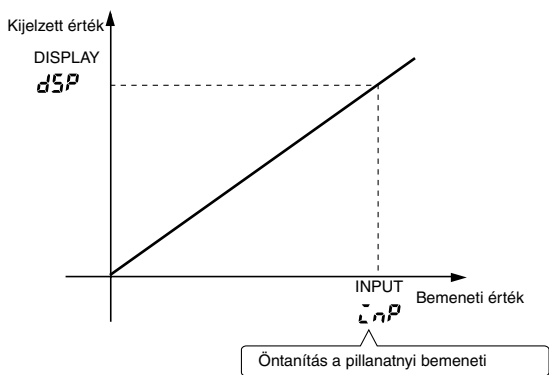
Megjegyzés: A gyári beállítási érték "0,05 ... 5 kHz (5 μ)."

Skálázás

Skálázáskor a készülék a meghatározott pontot és a nullát egy vonallal köti össze. Lásd lent.

Paraméter	Beállítási érték	Leírás
$\bar{c}nP$	0 .. 99999	A dSP-hez tartozó bemeneti érték
dSP	- 19999 ... 99999	Az $\bar{c}nP$ -hez tartozó kijelzett érték

Paraméter	Beállítási érték	Leírás
dP	0.0000	Tizedespont a 4. digit után
	00.000	Tizedespont a 3. digit után
	000.00	Tizedespont a 2. digit után
	0000.0	Tizedespont az 1. digit után
	00000	Nincs tizedespont



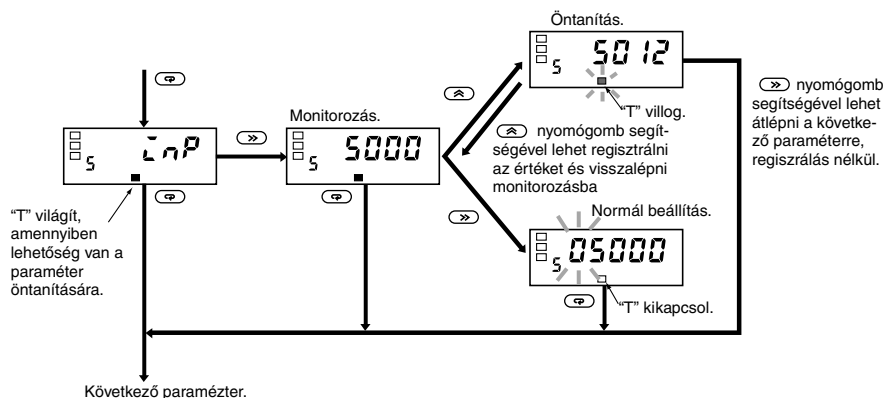
A tizedespont helyzete szabadon megválasztható. A tizedespont helyzetét a kijelezni kívánt forma és a skálázás figyelembevételével kell meghatározni.

Lehetőség van a bemeneti értékek a \leftarrow és a \rightarrow nyomógombokkal történő megadása helyett az öntanulással való beállítására.

Felhasználóbarát funkciók

Skálázás öntanulása

Az ($\bar{c}nP$) paraméter az alapbeállítások szintjén az öntanulási funkció segítségével könnyedén beállíthat a pillanatnyi bemeneti értékre. Az öntanulási funkció folyamatát szemlélteti az alábbi ábra.

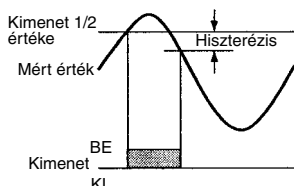


Kimeneti működésmódok (Csak a határérték kimenetekkel rendelkező típusoknál)

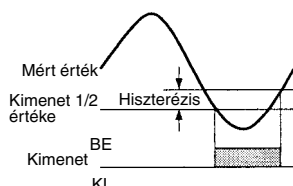
Az alábbi három működésmód közül lehet kiválasztani egyet az 1. és a 2. kimenet működésmódjával összhangban a beállított határértékekkel:

- **Felső határérték:**
A kimenet bekapcsol, ha a mért érték magasabb, mint a beállított érték.
- **Alsó határérték:**
A kimenet bekapcsol, ha a mért érték alacsonyabb, mint a beállított érték.
- **Alsó és felső határérték:**
Az alsó és a felső határértékek egymástól függetlenül állíthatók be.
A kimenet bekapcsol, ha a mért érték magasabb, mint a beállított felső határérték vagy ha alacsonyabb, mint a beállított alsó határérték.

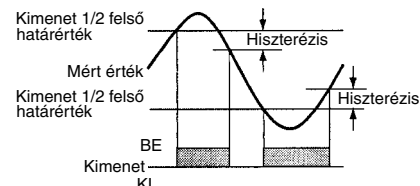
Felső határérték



Alsó határérték

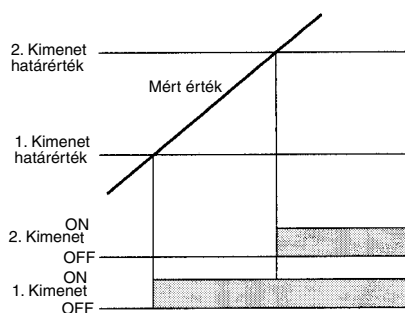


Alsó és felső határérték

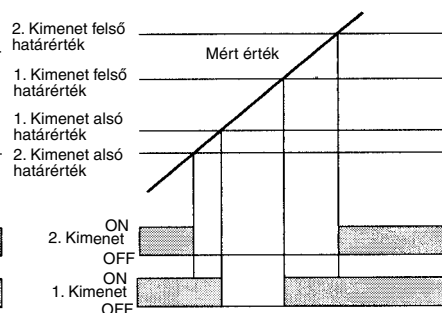


A három kimeneti működésmód kombinációit az alábbi ábra szemlélteti:

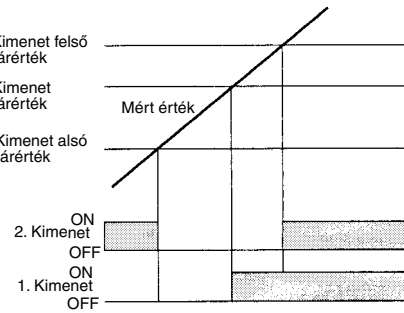
2-lépcsős felső határérték



Komparátor



A felső határérték és a felső/alsó határérték kombinációja



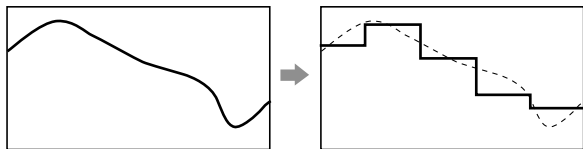
Paraméterek gyári beállításainak visszaállítása

Ennek a funkciónak a segítségével az összes paraméter értéke visszaállítható a gyárilag meghatározott értékre.

Paraméter	Beállítható érték	Leírás
\overline{CnL}	OFF	Minden paraméter értékének visszaállítása a gyári értékre.
	ON	

Átlagoló folyamat

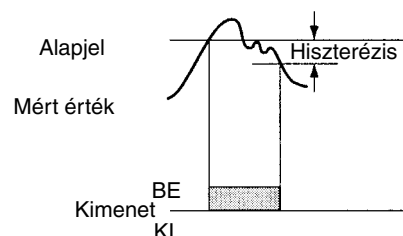
Az átlagoló folyamat segítségével stabilizálható a kijelzett érték, minimalizálható a kijelző ugrálása, ingadozó bemeneti jel esetén. Az átlagoló folyamatnak 4 különböző szintje létezik, melyek az átlagolás alapját képező mintavételek számában térnek el egymástól. (K1, 2, 4, vagy 8).



Hiszterézis (Csak a kimenettel rendelkező típusoknál)

A hiszterézis segítségével kiküszöbölhető, a beállított határérték közelében ingadozó bemeneti jel által okozott kimeneti prellezés.

Felső határérték

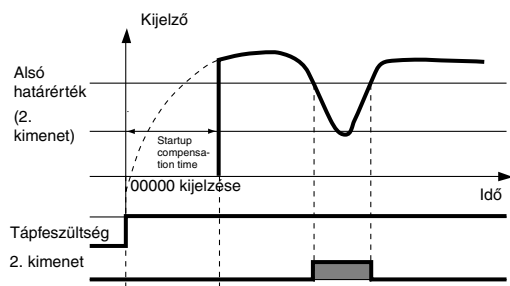


Automatikus nullázási idő

Azt az időt határozza meg, amely alatt, ha nem érkezik impulzus a számláló bemenetére, akkor az idő letelte után áll a kijelző 0 értékre. Az automatikus nullázási idő értékét nagyobbra kell állítani, mint a becsült legnagyobb időintervallum a beérkező impulzusok között. Pontatlan mérést eredményez, ha az idő értéke kisebb, mint a ciklusidő, és késleltetett kimeneti kapcsolást eredményez, ha a beállított idő értéke túl hosszú.

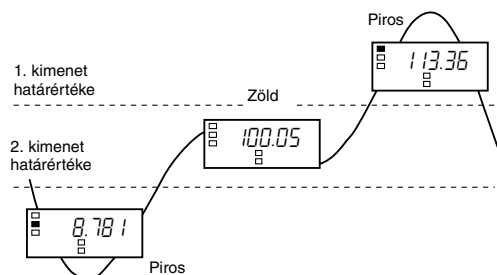
Éledési idő

Ez az idő megakadályozza a tápfeszültség bekapcsolása utáni instabil bemeneti jelek által előidézett nem kívánt kimeneti kapcsolásokat, azaz a tápfeszültség bekapcsolása után ezen idő leteltéig a bemeneti jelek mérése szünetel. Ennek a beállításnak a segítségével tiltható a mérés és a kimenetek addig, amíg a mérendő test forgási sebessége el nem éri a normál üzemi sebességet, abban az esetben, ha a K3MA és a mérendő test forgatását végző szerv egyidejűleg kapják meg a tápfeszültséget.



Kijelző színének megváltoztatása

Az ellenőrzőjel színe lehet piros vagy zöld. A határérték-kimenettel rendelkező típusok képesek a kimenet megváltozását összekötni a kijelző színének megváltoztatásával, így szemléltetve például a bemeneti jel "jó" tartományból való kimozdulását.



Kijelző visszaállási idő

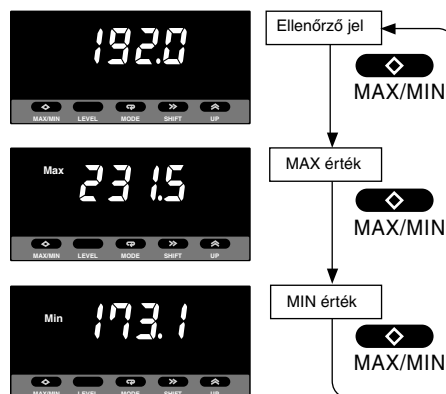
Ennek a funkciónak a használatával a kijelző mindig visszaáll a működési szintre, ha a paraméternek beállított ideig, nem történik nyomógomb megnyomás.

Védelmi szintbe lépés ideje

Az az idő, ameddig nyomva kell tartani a védelmi szintbe beléptető nyomógombokat.

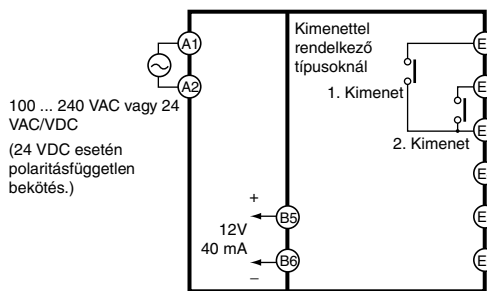
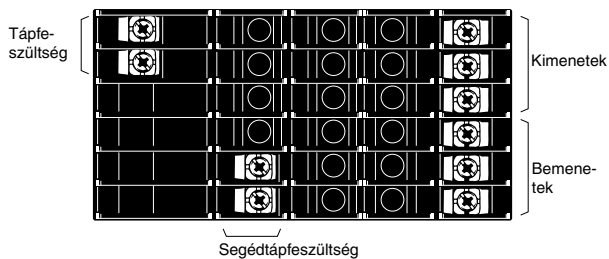
MAX/MIN Kijelzés

A készülék bekapcsolásától kezdődően fellépett maximum és minimum bemeneti értékeket tárolja el és jelzi ki.



■ Bekötés

Sorkapocselrendezés

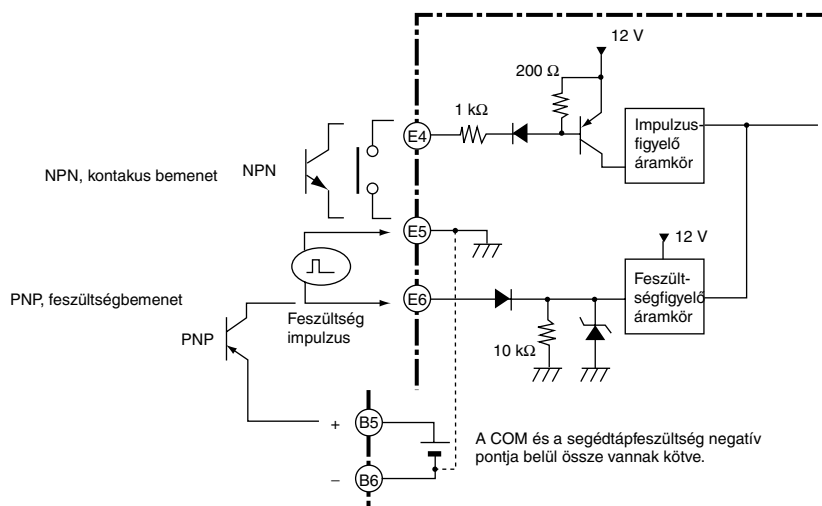


Megjegyzés: Lásd a Bemeneti áramkörök 7. oldalon.

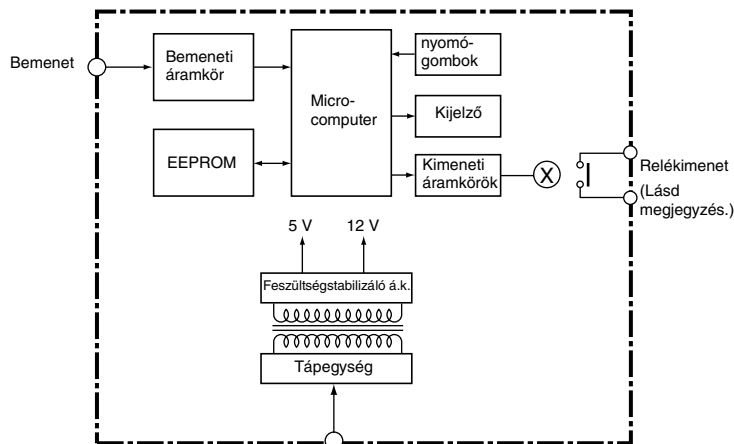
Sorkapocs száma	Megnevezés	Leírás
A1 - A2	Működési feszültség	A működéshez szükséges tápfeszültség csatlakoztatása
E4, E6 - E5	Impulzus bemenet	Feszültségmentes kontaktus vagy nyitott kollektor bemenet
E1, E2 - E3	Kimenetek	Relékimenetek
B5 - B6	Segéd táp	Az érzékelő megtáplálására használható tápfeszültségekimenet.

■ Bemeneti áramkörök

Impulzusbemenet



■ Blokkdiagramm

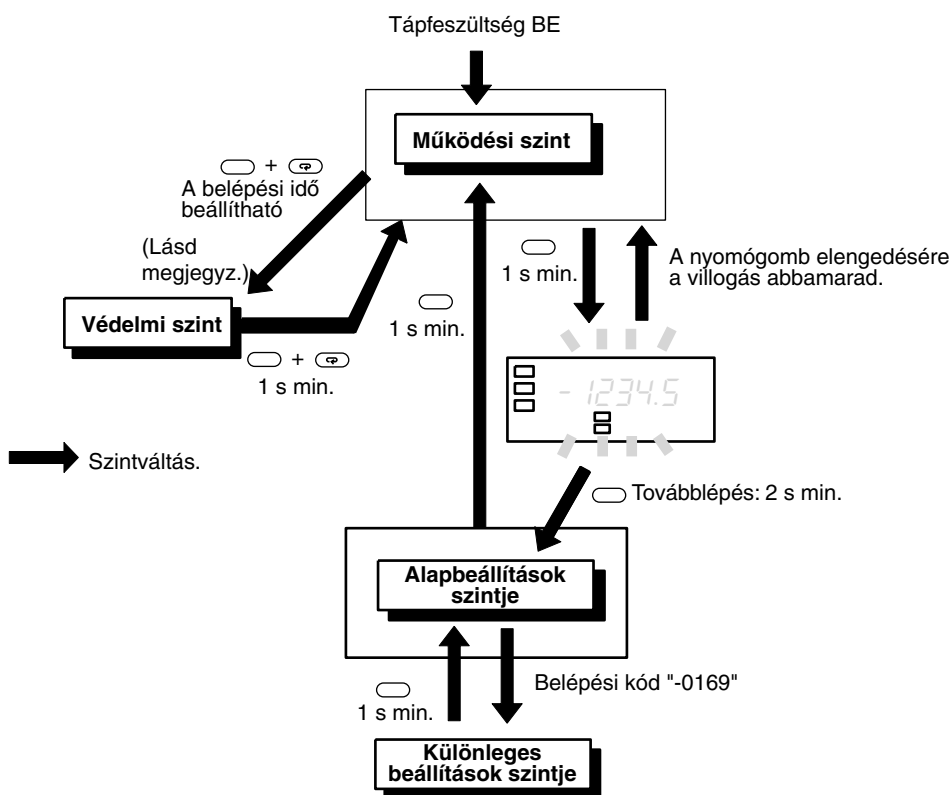


Megjegyzés: Csak a határértékkimenettel rendelkező típusok esetén

■ Szintek

A szintek egyes paraméterek csoportját jelentik. A következő táblázat mutatja az egyes szintek szerepét, illetve az ábrán látható a szintek közti átváltás módja. Bizonyos típusok esetében nem jelenik meg minden paraméter.

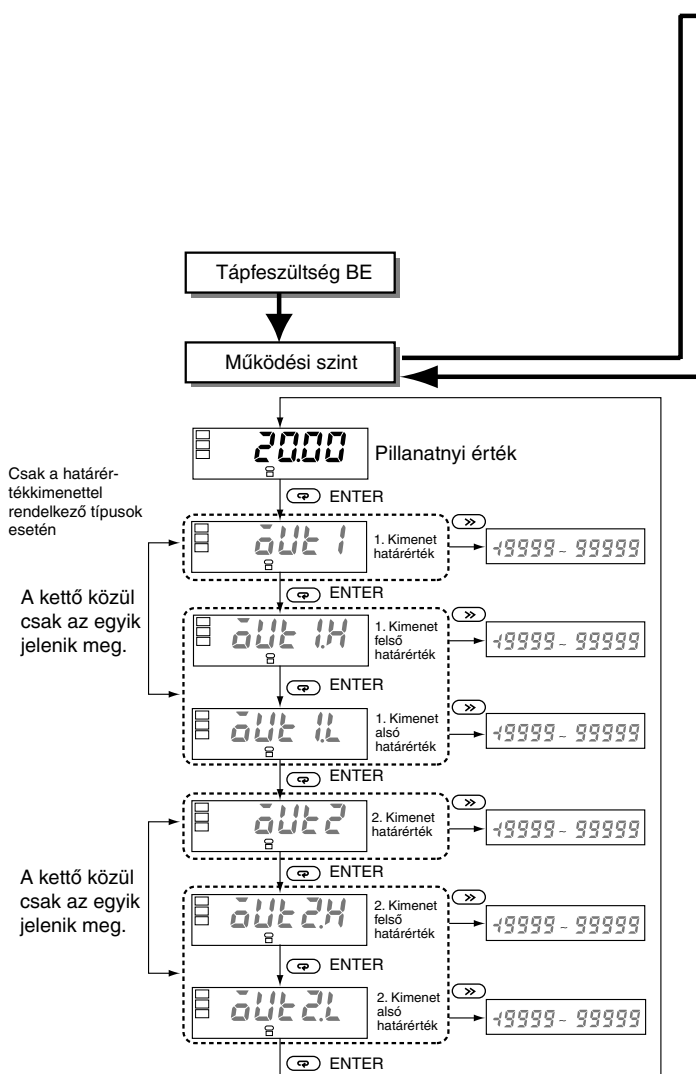
Szint megnevezése	Funkció	Mérés
Védelmi	A különböző beállítások tiltása.	Folytatódik
Működés	Pillanatnyi érték kijelzése, nullponteltolás beállítása/törlése és az 1. és a 2. kimenet határértékeinek beállítása.	Folytatódik
Alapbeállítások	A bemenet típusának megadása, a skálázási érték beállítása, a kimenetek működésmódjának meghatározása, és még néhány beállítás.	Megáll
Különleges beállítások	Áttagolási folyamat, kijelző színének, és egyéb különleges funkcióknak a beállítása.	Megáll



Megjegyzés: A védelmi szintbe való belépés idejét a különleges funkciók szintjén lehet beállítani.

■ Paraméterek

- Megjegyzés:**
1. Néhány paraméter némely típus esetében nem jelenik meg.
 2. A K3MA-F felfüggeszti a mérést, amennyiben az alapbeállítások vagy a különleges funkciók menüjébe lépünk.
 3. A bemeneti típus változása esetén néhány paraméter visszaáll a gyári beállítási értékre, ezért először a bemeneti típust célszerű beállítani.
 4. A gyári beállítás értékeit az inverz karakterek szimbolizálják.

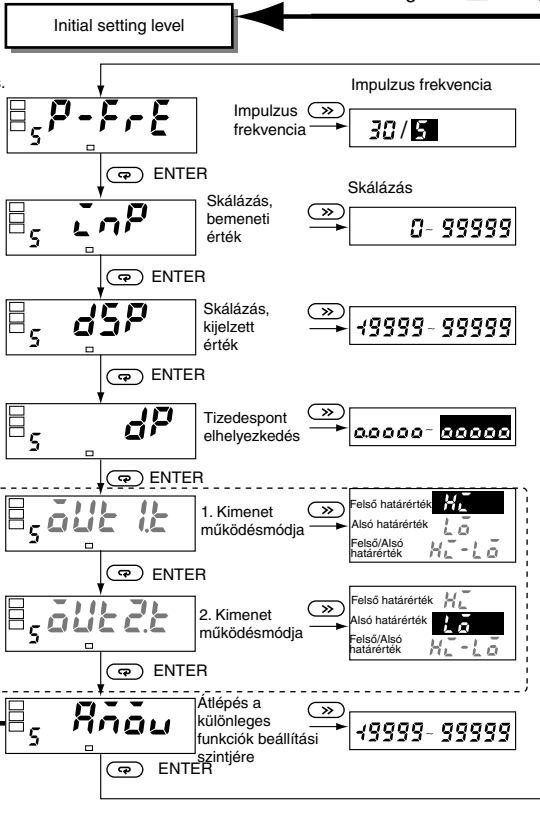


Menü gomb

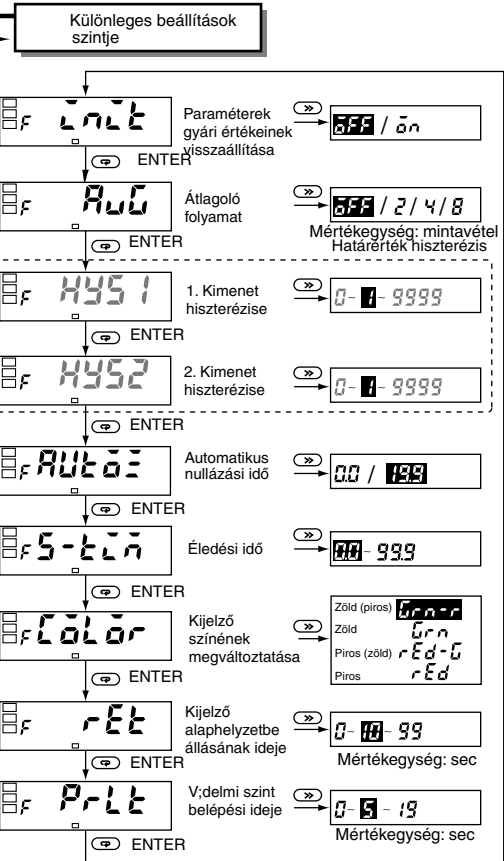
☐ több, mint 3 s.

Menü gomb ☐ több, mint 1 s.

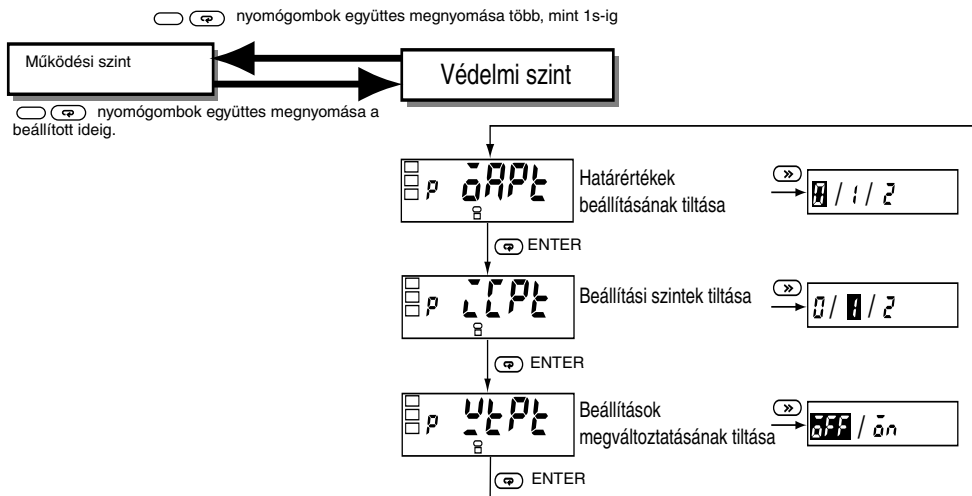
Menü gomb
☐ több, mint 1 s.



Csak a határérték-kimenettel rendelkező típusok esetén



Az inverz karakterek a gyári beállítás értékét jelentik.



Határértékek beállításának tiltása

A működési szinten a nyomógombok funkcióit korlátozza.

Paraméter	Beállítható értékek	Működési szint	
		Pillanatnyi érték kijelzése	Határérték kijelzése
0APL	0	Engedélyezve	Engedélyezve
	1	Engedélyezve	Engedélyezve
	2	Engedélyezve	Tiltva

- Gyári beállítása 0.
- Ez a paraméter nem jelenik meg a kimenettel nem rendelkező típusok esetében

Beállítási szintek tiltása

Az alapbeállítási és a különleges funkciók beállítási szintjére való átlépést korlátozza.

Paraméter	Beállítható érték	Átlépés az alapbeállítások szintjére	Átlépés a különleges funkciók beállítási szintjére
LCP	0	Engedélyezve	Engedélyezve
	1	Engedélyezve	Tiltva
	2	Tiltva	Tiltva

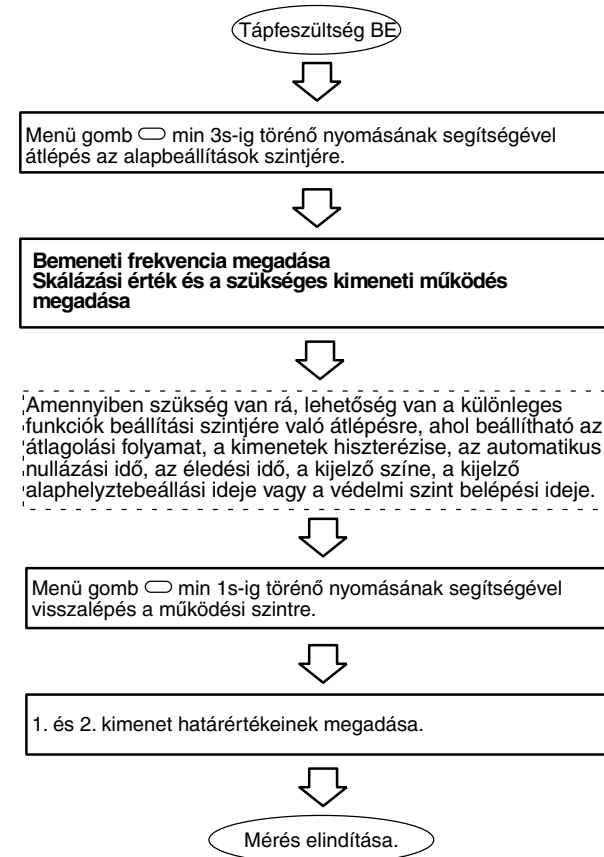
Beállítások megváltoztatásának tiltása

A paraméterek értékeinek az előlapon elhelyezkedő nyomógombokkal történő megváltoztatását korlátozza. A paraméter aktiválása a különböző beállítási szintekre való átlépést is letiltja.

Paraméter	Beállítható értékek	Beállítások megváltoztatása
ULP	OFF	Engedélyezve
	ON	Tiltva

A védelmi szint paramétereit mindig meg lehet változtatni.

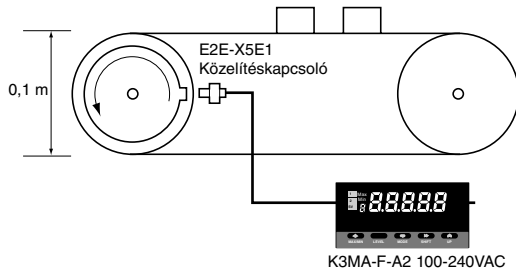
■ Alapbeállítások



■ Beállítási példa

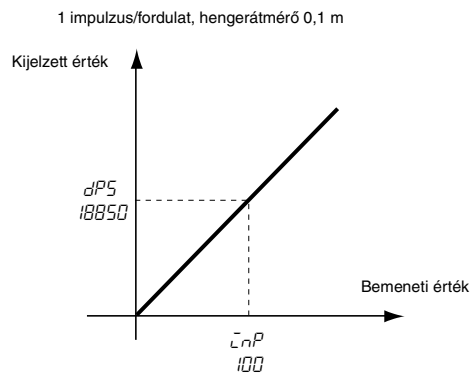
Alapbeállítások

Példa: Szállítószalag szíjsebességének kijelzése



A szállítószalag sebességének kijelzése 0,1 m/min formában.

- Közelítéskapcsoló: E2E-X5E1, NPN kimenet



1. Maximális bemenő frekvencia meghatározása
30 Hz vagy 5 kHz-es maximális bemenőfrekvencia meghatározása. A példában ez 30 Hz, mivel a szállítószalag sebessége lassú.
Paraméter: $P-F-E$ (Impulzus frekvencia), Beállítási érték: 30
2. Skálázási érték meghatározása. Az alábbi egyenlet szemlélteti a bemeneti érték és a kijelzett érték közötti összefüggést.

$$\text{Forgási sebesség (rpm)} = \text{Bemeneti frekvencia / fordulatonkénti impulzusok száma} \times 60$$

$$\text{Kerületi sebesség (m/min)} = \text{Forgási sebesség} \times \text{henger kerülete} = 1/N \times f \times 60 \times d \times \pi$$

N: fordulatonkénti impulzusok száma
f: Frekvencia (Hz)
d: Henger átmérője (m)

Ha a bemeneti feltételeket alkalmazzuk erre az egyenletre, akkor a következőket kapjuk:

$$\text{Kijelzett érték} = 1/1 \times f \times 60 \times 0.1 \times \pi$$

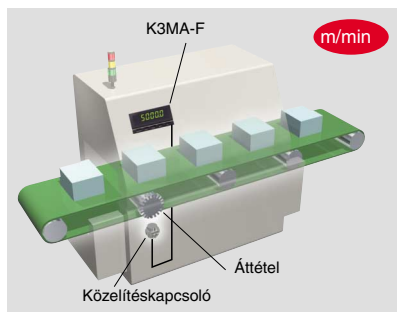
1Hz-es bemeneti jel esetén a kijelzett érték: 18.8495 (m/min).

A K3MA-F típus esetén a skálázási értékeknek egész számoknak kell lenniük. Ezért a kijelzési hiba csökkentésének érdekében a skálázási értéket 1.000-rel kell megszorozni, így 1000 Hz-es bemeneti frekvencia esetén 18850 kijelzett értéket kapunk. Azonban, mivel ebben az esetben a kijelzett érték eltolódik az első digitre, a skálázási értéket az alábbiak szerint kell meghatározni:

Paraméter	Beállítási érték
$\bar{c}nP$ (Skálázás, bemeneti érték)	100
dSP (Skálázás, kijelzett érték)	18850
dP (Tizedespont elhelyezkedés)	0000.0

■ Alkalmazási példák

Szállítószalag sebességének kijelzése



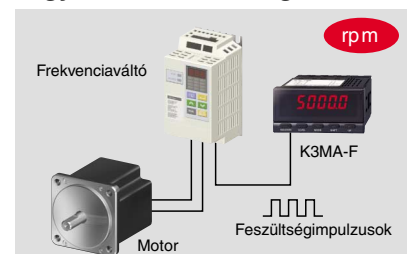
- Légkeveréses kemence sebességének kijelzése
- Élelmiszeripari folyamatok, szállítószalagok sebességének kijelzése

Közpülő vagy keverőgép forgási sebességének kijelzése



- Gyantakeverés
- Porlasztó / szemcsésítő gépek, centrifugális elválasztók

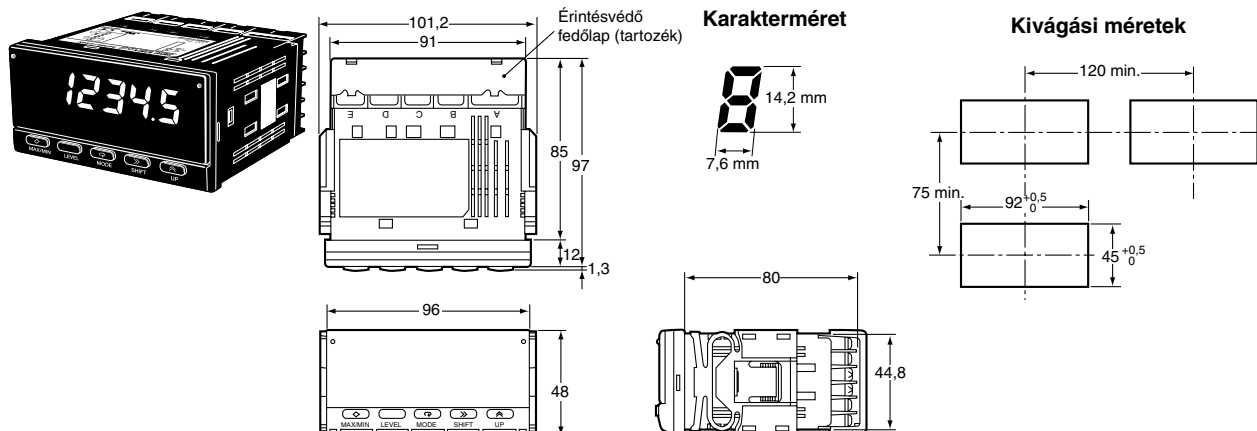
Frekvenciaváltó monitorkimenetének kijelzése, mint forgási vagy átviteli sebesség



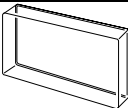
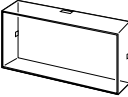
Megjegyzés: Ha a frekvenciaváltó 0...10V-os analóg kimenettel rendelkezik akkor a K3MA-J típust kell használni.

- Szállítószalag sebességének kijelzése
- Forgácsoló berendezés (köszörűk, fényező)

Méretetek

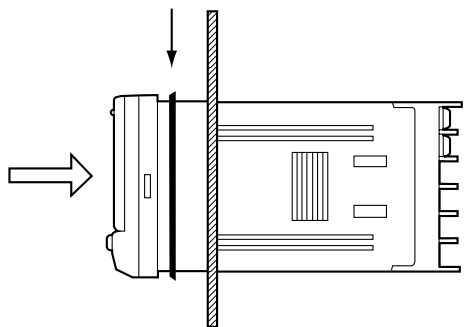


Tartozékok (Külön rendelendő)

Megnevezés	Rajz	Típus
Fröccsenésvédő lágy burkolat		K32-49SC
Kemény előlapburkolat		K32-49HC

Beépítés

1. A vízhatlan tömitést az előlap és a K3MA-J közé kell behelyezni.



■ Mértékegység matricák (Tartozék)

V	A	∇	Δ	%	J	Pa	Ω
s	/	N	m	W	°C	m ³	k
°F	g	min	mm	rpm			
VA	mV	mA	Hz				
m/min	OMRON						
OUT	OUT						

■ Hibamegállapítás

Hiba esetén a hiba részleteire utalnak a kijelzőkön látható szimbólumok. Tekintse meg a hibát a főkijelzőn és az alábbi táblázat segítségével próbálja meg elhárítani a hibát. Amennyiben ez nem sikerül, egyéb műveletekkel NE PRÓBÁLKOZZON. Ebben az esetben kérjük keresse fel a legközelebbi OMRON partnerét, ahol kollégáink készséggel állnak rendelkezésére.

Szintkijelző	Főkijelző	Hiba	Javítás
Nem világít	<i>E 111</i>	RAM memória hiba	Javításra van szükség. Kérjük vegye fel a kapcsolatot a legközelebbi OMRON képviselővel.
5	<i>E 111</i>	EEPROM memória hiba	Nyomja meg a menügombot több, mint 3s-ig, ekkor minden beállítás visszaáll a gyári értékekre. Amennyiben a hibajelenség továbbra is fennáll, akkor javításra van szükség. Kérjük vegye fel a kapcsolatot a legközelebbi OMRON képviselővel.
Nem világít	Villog: <i>99999</i>	A skálázott kijelzett érték felfelé túllépte a 99999 értéket.	Csökkentse a bemeneti jel értékét. A skálázási érték nem megfelelő. Állítsa be újra a skálázási értéket az alapbeállítások szintjén.
Nem világít	Villog: <i>- 19999</i>	A skálázott kijelzett érték lefelé túllépte a -19999 értéket.	Növelje a bemeneti jel értékét. A skálázási érték nem megfelelő. Állítsa be újra a skálázási értéket az alapbeállítások szintjén.

OMRON Kft

Automatizálási eszközök, szenzorok, programozható logikájú vezérlőberendezések, ipari automatizálás

1046 Budapest, Kiss Ernő u. 3.

Tel.: (+36-1) 399-30-50

Fax: (+36-1) 399-30-60