

Analóg jelfeldolgozó

- A kétszínű kijelzőnek köszönhetően vizuális figyelmeztetést ad az ellenőrzőjel állapotáról
- DeviceNet-tel rendelkező típusok
- Kis benyúlási mélység: 95 mm
- IP66-os vízálló előlap
- Gyors mintavételezés: 20 ms
- Egyszerű kétpontos skálázási lehetőség



Típusválaszték

Méret	Tápfeszültség	Bemenet	Típus
48 x 96 x 95	100 ... 240 VAC 24 VAC / VDC	DC feszültség	K3HB-XVD
	100 ... 240 VAC 24 VAC / VDC	DC áram	K3HB-XAD
	100 ... 240 VAC 24 VAC / VDC	AC feszültség	K3HB-XVA
	100 ... 240 VAC 24 VAC / VDC	AC áram	K3HB-XAA

Műszaki adatok

Tápfeszültség	100 ... 240 VAC (50/60 Hz), 24 VAC/VDC, DeviceNet tápfeszültség: 24 VDC	
Tápfeszültség ingadozás	A névleges tápfeszültség 85% ... 110%-a, DeviceNet tápfeszültség: 11 ... 25 VDC	
Teljesítményfelvétel	100 ... 240 V: 18 VA max., 24 VAC/DC: 11 VA / 7 W max. (maximális terhelés)	
Bemenet jellege	DC feszültség, DC áram, AC feszültség, AC áram	
Digitális bemenetek (lásd 2., 3. megjegyzés!)	Időzítő	NPN nyitott kollektoros vagy feszültségmentes kontaktus: Visszamaradó feszültség: 3 V max. Bekapcsolási áram: 17 mA max. Alkalmazható feszültség: 30 VDC max. Szivárgási áram: 1,5 mA max.
	S-TMR	
	Hold	NPN nyitott kollektoros vagy feszültségmentes kontaktus: Visszamaradó feszültség: 2 V max. Bekapcsolási áram: 4 mA max. Alkalmazható feszültség: 30 VDC max.
	Reset	
	Zero	Alkalmazható feszültség: 30 VDC max. Szivárgási áram: 0,1 mA max.
Kimenetek (lásd 3. megjegyzés!)	Relés	250 VAC, 30 VDC, 5 A (ohmos terhelés) Mechanikai élettartam: 5,000,000 kapcsolás min., Elektromos: 100,000 kapcsolás min.
	Tranzisztoros	Működési feszültség: 24 VDC, Terhelés: 50 mA max., Szivárgási áram: 100 µA max.
	Analóg	Kimenet 0 ... 20 mA, 4 ... 20 mA: Terhelés: 500 Ω max, Felbontás: kb. 10 000, Pontosság: ±0,5% FS Kimenet 0 ... 5 VDC, 1 ... 5 VDC, 0 ... 10 VDC: Terhelés: 5 kΩ max, Felbontás: kb. 10 000, Pontosság: ±0,5% FS
Kijelző	Inverz LCD-kijelző (háttérmegvilágításos), 7-szegmenses digitális kijelző (karaktermagasság: PV: 14,2 mm (zöld/piros); SV: 4,9 mm (zöld))	
Működési módok	Skálázás, átlagolás, előző átlaggal való összehasonlítás, nullázás, kimeneti hiszterézis, kimenet kikapcsolási késleltetés, kimenet teszt, tanítás, kijelzett érték kiválasztása, kijelző színének kiválasztása, billentyűzár, bank kiválasztás, kijelző frissítési idő beállítás, maximum/minimum értékek tárolása, reset	
Működési hőmérséklet	-10 ... 55°C (jegesedés és páralecsapódás nélkül)	
Páratartalom	25% ... 85%	
Tárolási hőmérséklet	-25 ... 65°C (jegesedés és páralecsapódás nélkül)	

Megjegyzés:

1. A DC tápfeszültségű típusok 1 A / készülék teljesítményű tápellátást igényelnek.
2. Hosszabb határidővel PNP bemenetű típusok is megrendelhetők.
3. Opcionális, lásd a 2. oldalon.

Jellemzők

Kijelzési tartomány	-19 999 ... 99 999	
Mintavételezési idő	20 ms	
Határérték kimenet megszólalási ideje	DC: 100 ms max.; AC: 300 ms max.	
Analóg kimenet megszólalási ideje	DC: 150 ms max.; AC: 420 ms max.	
Szigetelési ellenállás	20 M Ω min. (500 VDC)	
Átütési szilárdság	2 300 VAC 1 percig a bekötő sorkapcsok és a burkolat között	
Zavarvédetség	± 1 500 V a tápfeszültség sorkapcsokon	
Rezgésállóság	10 ... 55 Hz; 50 m/s ² , 5 percig X, Y, és Z irányból	
Ütésállóság	150 m/s ² (100 m/s ² relés kimenet) 3 alkalommal mindhárom irányból	
Tömeg	kb. 300 g	
Védettség	Előlap felől	NEMA 4X (IP66)
	Ház	IP20
	Sorkapcsok felől	IP00 + ujjvédelem (VDE0106/100)
Memória védelem	EEPROM (nem felejtő memória), (100 000 újírás)	
Bevizsgálások	UL61010C-1, CSA C22.2 No. 1010.1 (UL) EN61010-1 (IEC61010-1) EN61326: 1997, A1: 1998, A2: 2001	

Méréshatárok

Bemenet	Paraméter értéke	Méréshatár	Bemeneti impedancia	Pontosság
K3HB-XVD DC feszültség	R_{ud}	$\pm 199,99$ V	10 M Ω min.	a kijelzett érték $\pm 0,1\%$ -a ± 1 digit max.
	b_{ud}	$\pm 19,999$ V	1 M Ω min.	
	c_{ud}	$\pm 1,9999$ V		
	d_{ud}	1,0000 ... 5,0000 V		
K3HB-XAD DC áram	R_{Ad}	$\pm 199,99$ mA	1 Ω max.	a kijelzett érték $\pm 0,1\%$ -a ± 1 digit max.
	b_{Ad}	$\pm 19,999$ mA	10 Ω max.	
	c_{Ad}	$\pm 1,9999$ mA	33 Ω max.	
	d_{Ad}	4,000 ... 20,000 mA	10 Ω max.	
K3HB-XVA AC feszültség	R_{uA}	0,0 ... 400,0 V	1 M Ω min.	a kijelzett érték $\pm 0,3\%$ -a ± 5 digit max.
	b_{uA}	0,00 ... 199,99 V		
	c_{uA}	0,000 ... 19,999 V		a kijelzett érték $\pm 0,5\%$ -a ± 10 digit max.
	d_{uA}	0,0000 ... 1,9999 V		
K3HB-XAA AC áram	R_{AA}	0,000 ... 10,000 A	(0,5 VA CT)	a kijelzett érték $\pm 0,5\%$ -a ± 20 digit max.
	b_{AA}	0,0000 ... 1,9999 A	(0,5 VA CT)	
	c_{AA}	0,00 ... 199,99 mA	1 Ω max.	a kijelzett érték $\pm 0,5\%$ -a ± 10 digit max.
	d_{AA}	0,000 ... 19,999 mA	10 Ω max.	

Megjegyzés:

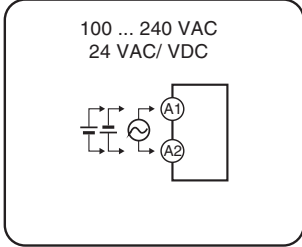
- A pontossági értékek 40 Hz ... 1 kHz közötti bemeneti frekvencia esetén, 23 \pm 5 °C-os környezeti hőmérséklettartományra vonatkoznak.
- Ha DC feszültség bemenetű típust használ $\pm 1,999$ V méréstartományban, akkor a bemeneti sorkapocspontokat nem szabad szabadon hagyni. Ebben az esetben csatlakoztasson egy kb. 1 M Ω -os ellenállást a bemeneti sorkapcsok közé, ellenkező esetben a kijelzőn nagy értékváltozásokat fog tapasztalni.

Kimeneti modulok

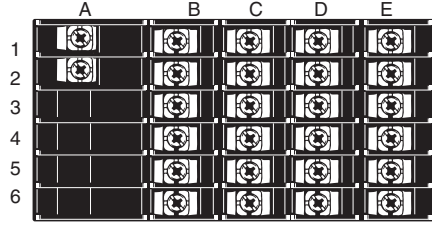
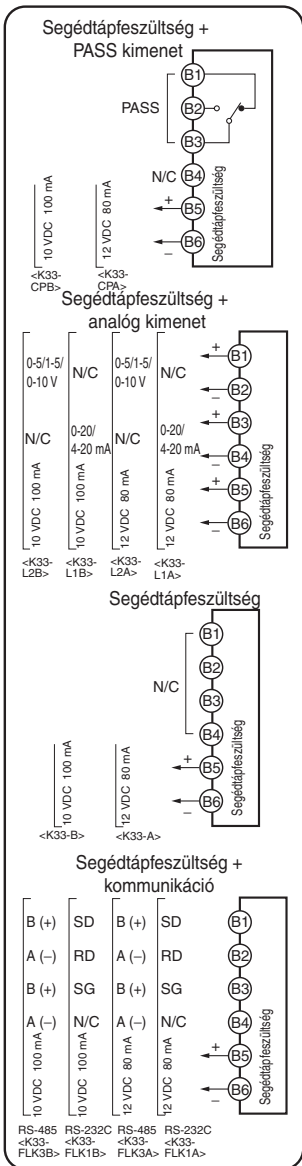
Típus	Alkalmazható panelműszer	Leírás	Modulfoglalat
K33-CPA	K3HB-X/ -V/ -H/ -S/ -C/ -R/ -P	1 relé kimenet + 12 VDC segédtáp	B
K33-CPB	K3HB-X/ -V/ -H/ -S	1 relé kimenet + 10 VDC segédtáp	B
K33-L1A	K3HB-X/ -V/ -H/ -S/ -C/ -R/ -P	0 ... 20 / 4 ... 20 mA kimenet + 12 VDC segédtáp	B
K33-L1B	K3HB-X/ -V/ -H/ -S	0 ... 20 / 4 ... 20 mA kimenet + 10 VDC segédtáp	B
K33-L2A	K3HB-X/ -V/ -H/ -S/ -C/ -R/ -P	0 ... 5 / 1 ... 5 / 0 ... 10 V kimenet + 12 VDC segédtáp	B
K33-L2B	K3HB-X/ -V/ -H/ -S	0 ... 5 / 1 ... 5 / 0 ... 10 V kimenet + 10 VDC segédtáp	B
K33-A	K3HB-X/ -V/ -H/ -S/ -C/ -R/ -P	12 VDC segédtáp	B
K33-B	K3HB-X/ -V/ -H/ -S	10 VDC segédtáp	B
K33-FLK1A	K3HB-X/ -V/ -H/ -S/ -C/ -R/ -P	RS-232C + 12 VDC segédtáp	B
K33-FLK1B	K3HB-X/ -V/ -H/ -S	RS-232C + 10 VDC segédtáp	B
K33-FLK3A	K3HB-X/ -V/ -H/ -S/ -C/ -R/ -P	RS-485 + 12 VDC segédtáp	B
K33-FLK3B	K3HB-X/ -V/ -H/ -S	RS-485 + 10 VDC segédtáp	B
K34-C1	K3HB-X/ -V/ -H/ -S/ -C/ -R/ -P	2 relé (váltó kontaktus) kimenet	C
K34-C2	K3HB-X/ -V/ -H/ -S/ -C/ -R/ -P	4 relé (záró kontaktus) kimenet	C
K34-T1	K3HB-X/ -V/ -H/ -S/ -C/ -R/ -P	5 NPN tranzisztor kimenet	C
K34-T2	K3HB-X/ -V/ -H/ -S/ -C/ -R/ -P	5 PNP tranzisztor kimenet	C
K34-DRT	K3HB-X/ -V/ -H/ -S/ -C/ -R/ -P	DeviceNet kimenet	C
K35-1	K3HB-X/ -V/ -H/ -S/ -C/ -R/ -P	5 digitális NPN bemenet (sorkapcsos bekötés)	D
K35-2	K3HB-X/ -V/ -H/ -S/ -C/ -R/ -P	5 digitális NPN bemenet (csatlakozós bekötés)	D
K35-3	K3HB-X/ -V/ -H/ -S/ -C/ -R/ -P	5 digitális PNP bemenet (sorkapcsos bekötés)	D
K35-4	K3HB-X/ -V/ -H/ -S/ -C/ -R/ -P	5 digitális PNP bemenet (csatlakozós bekötés)	D

Bekötés

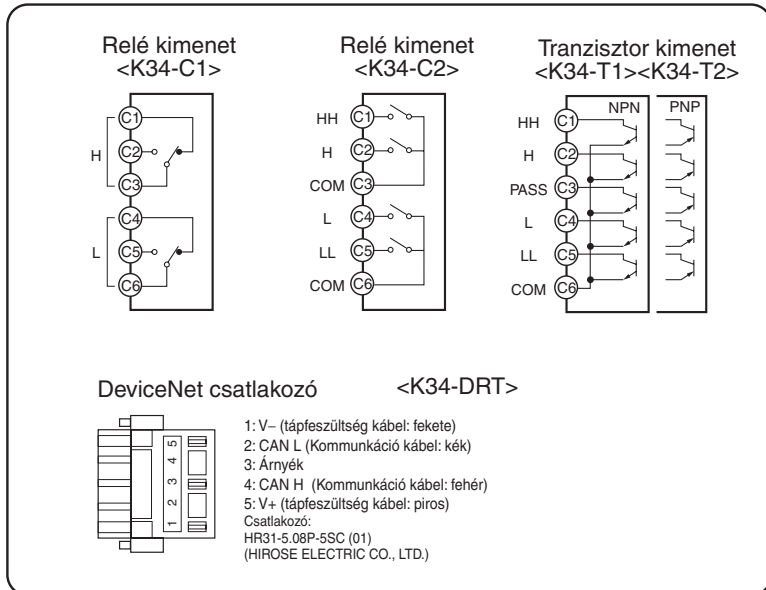
A Tápfeszültség



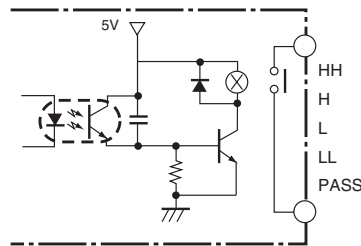
B Segédtápfeszültség/Kimenet



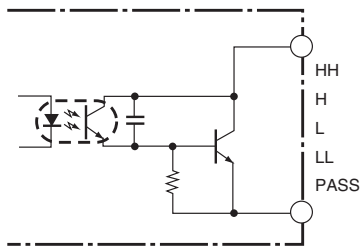
C Relé, Tranzistor és DeviceNet



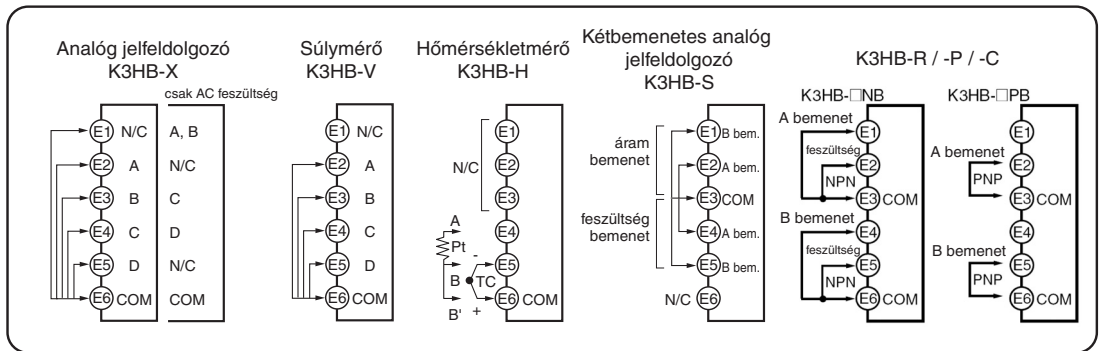
Relés kimenet



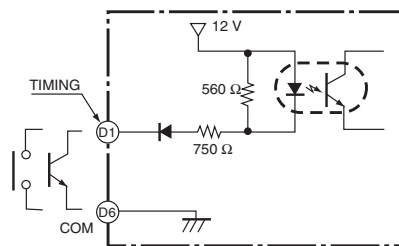
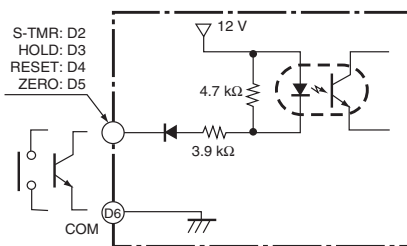
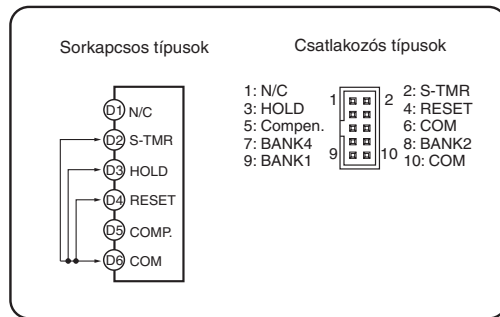
Tranzistoros kimenet (NPN nyitott kollektor)



E Analóg bemenet



D Digitális bemenet



Speciális kábel

Típus	Kialakítás	Bekötés																						
K32-DICN	<p>Cable marking (3 m)</p>	<table border="1"> <thead> <tr> <th>Pin No.</th> <th>Signal name</th> </tr> </thead> <tbody> <tr> <td>1</td> <td>N/C</td> </tr> <tr> <td>2</td> <td>S-TMR</td> </tr> <tr> <td>3</td> <td>HOLD</td> </tr> <tr> <td>4</td> <td>RESET</td> </tr> <tr> <td>5</td> <td>N/C</td> </tr> <tr> <td>6</td> <td>COM</td> </tr> <tr> <td>7</td> <td>BANK4</td> </tr> <tr> <td>8</td> <td>BANK2</td> </tr> <tr> <td>9</td> <td>BANK1</td> </tr> <tr> <td>10</td> <td>COM</td> </tr> </tbody> </table>	Pin No.	Signal name	1	N/C	2	S-TMR	3	HOLD	4	RESET	5	N/C	6	COM	7	BANK4	8	BANK2	9	BANK1	10	COM
Pin No.	Signal name																							
1	N/C																							
2	S-TMR																							
3	HOLD																							
4	RESET																							
5	N/C																							
6	COM																							
7	BANK4																							
8	BANK2																							
9	BANK1																							
10	COM																							

Előlap

Max/Min állapot visszajelző

Bekapcsol, ha a kijelző a maximum vagy a minimum értéket mutatja.

Menü / Bank kijelző

Visszajelzi a kiválasztott bank számát ha a bank funkció használatban van, vagy az aktuális menü szintet.

Határérték kimenet állapotjelzők

Jelzik a határértékek állapotát.

Állapotvisszajelzők

Kijelző	Funkció
T-ZR	Bekapcsol, ha a tárazási funkció használatban van.
Zero	Bekapcsol, ha a nullázási funkció használatban van. (Kivéve K3HB-H.)
Hold	Bekapcsol, ha a kijelző rögzítő bemenet aktív.

Ellenőrzőjel kijelző

Kijelzi az ellenőrzőjelet illetve annak maximum és minimum értékeit, illetve a paraméter megnevezését.

Oszlopdiagramm

Kijelzi az ellenőrzőjel aktuális értékét a pillanatnyi skálázási tartományban.

Alapjel kijelző

Az alapjel értékét jeleníti meg.

Alapjel állapot visszajelzők

Kijelző	Funkció
TG	Bekapcsol, ha a TIMING bemenet aktív.
T	Bekapcsol, amennyiben a tanítási funkció folyamatban van.
HH, H, L, LL	Bekapcsol, ha a meghatározott határérték kimenet értéke látható a kijelzőn.

MAX/MIN gomb

A maximum, minimum értékek, ellenőrzőjel kijelzések közötti átváltásra, illetve a maximum, minimum értékek törlésére szolgáló nyomógomb.

LEVEL gomb

Menüsintek közötti átváltásra szolgáló nyomógomb.

MODE gomb

Paraméterek léptetésére szolgáló nyomógomb.

SHIFT gomb

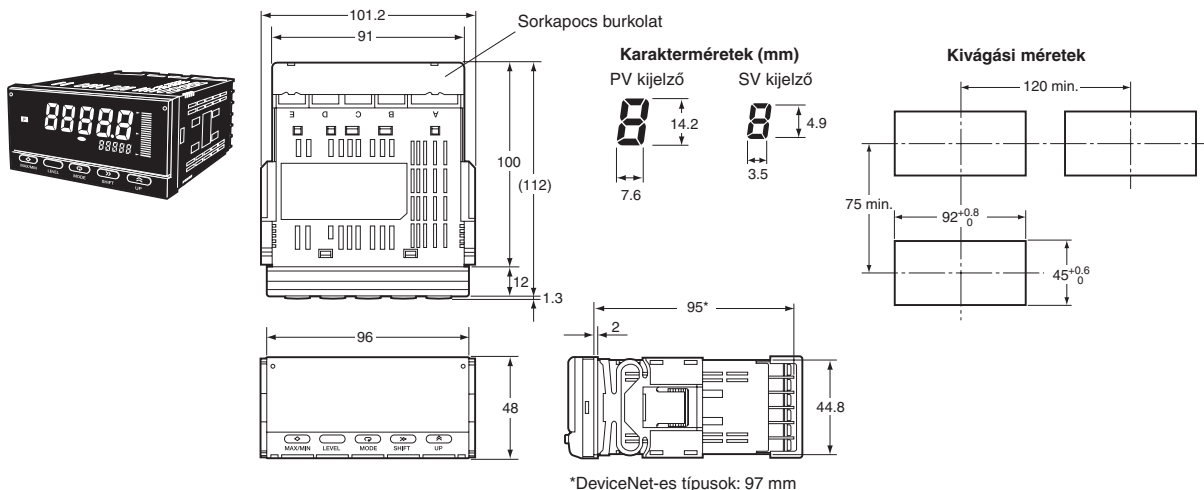
Paraméter értékek módosításának kezdeményezésére, illetve a módosítani kívánt digit léptetésére szolgáló nyomógomb.

UP gomb

A módosítani kívánt digit értékének megváltoztatására szolgáló nyomógomb. Alapműködés esetén a nullázási funkció végrehajtására vagy törlésére, illetve a tanítási funkció elindítására használható.

Méreték (mm)

K3HB

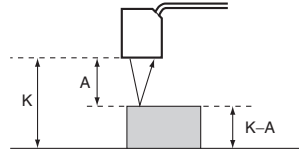


Fő funkciók

Mérés

S

- A bemenet két független áramkörből áll. A két bemenet típusa egymástól függetlenül határozható meg. Így lehet például az egyik bemenet 4 ... 20 mA, a másik pedig 1 ... 5 V.
- Lehetőség van különböző kalkulációs eljárások elvégzésére a bemeneti értékek illetve egy konstans alapján, mint például K-A, továbbá A-B, A+B így megkaphatjuk egy mérendő tárgy vastagságát két oldalról mérve a tárgy távolságát egy-egy érzékelőtől, vagy egy bázisfelülethez képest.

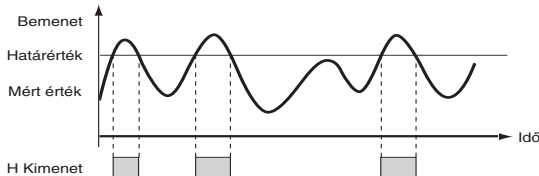


TIMING bemenet

X V H S

Normál működés mód

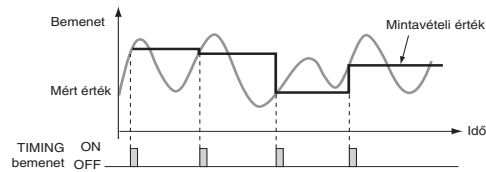
- Folyamatos mérés, minden pillanatban a mért érték kerül a kijelzőre, illetve a határérték kimenetek is minden pillanatban a mért értéknek megfelelően kapcsolnak.



Kijelzett érték rögzítése

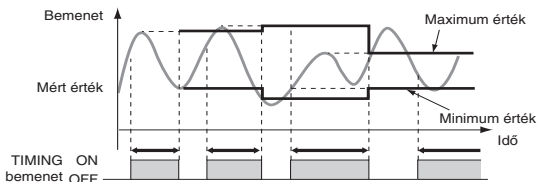
Mintavételi érték rögzítése a kijelzőn

- A készülék rögzíti a kijelzőn az aktuális bemeneti jelszintet a TIMING bemenet lefutó élének hatására.



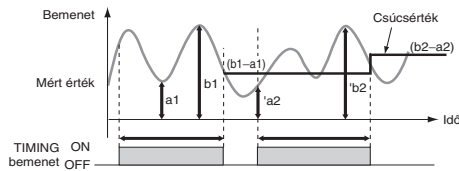
Maximum / minimum értékek

- A TIMING bemenet aktív állapota alatt mért maximum vagy minimum érték kerül kijelzésre, a TIMING bemenet lefutó élének hatására.



Csúcsértékek rögzítése a kijelzőn

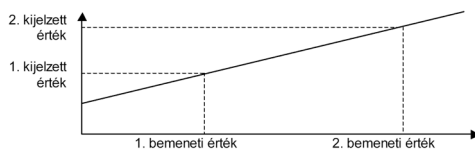
- A TIMING bemenet aktív állapota alatt mért maximum és minimum értékek közötti különbség rögzítése a kijelzőn.



Skálázás

X V S C R P

- Meghatározható a bemeneti jel és a kijelzett érték egymáshoz való viszonya. Ez a funkció lehetőséget ad a bemeneti jel eltolására, meredekségének megváltoztatására, illetve invertálására.



- Skálázási értékek:
 $C_{n^P.R1}$ = 1. bemeneti érték
 $dSP.R1$ = 1. kijelzett érték
 $C_{n^P.R2}$ = 2. bemeneti érték
 $dSP.R2$ = 2. kijelzett érték
 dP = tizedesponthely

Átlagoló folyamat

X V H S R

- A határérték kimenetek kikapcsolt állapotba kerülnek, amennyiben a mért érték a megfelelő tartományon belül van.
- A bemeneti jel átlagoló folyamata kiküszöböli a különböző környezeti zajok által okozott folyamatos jelváltozást a kijelzőn.

Előző átlagolási érték figyelembevétele

X V H S

- A funkció bekapcsolása esetén a készülék csak a hirtelen jelváltozásokat jelzi ki, ugyanis minden átlagolt értéket az előző átlagolt értékhez viszonyítva jelez ki.

Bemeneti jeleltolás

H

- A kijelzett érték eltolása a bemeneti jelhez képest.

Bemenet típusa

C R P

- Az A és B bemenetre csatlakoztatott érzékelő típusának meghatározása.

Öntanulás

X V S C R

- A készülék lehetőséget ad arra, hogy skálázás közben ne kelljen nyomógombokkal bevinni a bemeneti jel értékét, hanem a készülék eltárolja a pillanatnyi bemeneti jelet a SHIFT és az UP gomb segítségével.

Nullpont eltolás

X V S

- Segítségével a nullpont eltolható az aktuális bemeneti jel értékére.

Automatikus nullázási idő

R

- Amennyiben a meghatározott ideig nem érkezik jel a bemenetre, a kijelző 0 értéket fog mutatni.

Bemeneti kompenzáció

C

- A kijelzett érték egy előre beállított kompenzációs értékre történő kényszerítése, a kompenzációs bemenet segítségével.

Tárzás

V S

- Segítségével a nullpont eltolható az aktuális bemeneti jel értékére. A nullázás és a tárzás együttes használata lehetőséget ad két érték megmérésére az előző értékhez képest, majd a mérés végén az összesített érték megtekintésére.

Nullpontkövetés

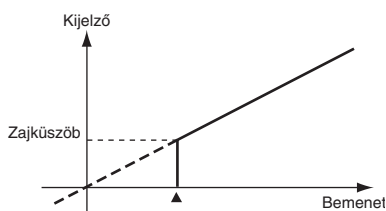
X V H S

- Lehetőséget ad a hőmérsékletdrift kompenzálására.

Zajküszöb

X V H S

- A zajküszöbnek beállított érték alatti bemeneti jel esetén a kijelzett érték 0. Ez a funkció jól használható, amennyiben negatív bemeneti jel esetén 0 kijelzésre van szükség, vagy ha a 0 bemeneti jel közelében a bemeneti jelre ült zaj ingadozó kijelzést eredményez.



Impulzuskimenet

C R P

- A kimenet csak egy meghatározott időre történő bekapcsolása.

Analog kimenet

C R P

- A mért érték analóg jelként történő továbbítása.

Éledés

R P

- A kimenetek OFF állapotban maradnak, amíg a mért érték egyszer el nem éri a jó tartományt.

Kijelzett érték frissítési ciklus

X V H S C R P

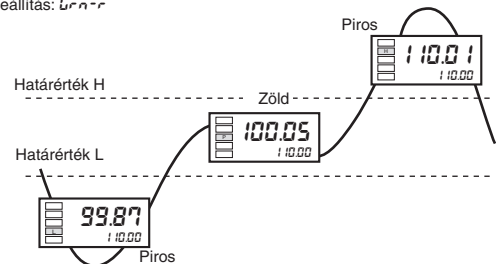
- Megfelelő beállításával csökkenthető a kijelző túl gyors változása, mely nehezítené a kijelzett érték leolvasását.

Kijelző színének megváltoztatása

X V H S C R P

- Az ellenőrzőjel színe lehet piros vagy zöld. A határérték-kimenettel rendelkező típusok képesek a kimenet állapotának megváltozását összekötni a kijelző színének megváltozásával, így szemléltetve például a bemeneti jel megfelelő tartományból való kimozdulását.

Példa.) Beállítás: 5000



Kijelzett érték meghatározása

X V H S C R P

- Az eszköz számára meghatározható, hogy a pillanatnyilag mért értéket, a maximum értéket vagy a minimum értéket jelezze ki.

Lépésérték

X V H S

- A bemeneti jelnek az itt meghatározott értéknél kisebb változása esetén a kijelzett érték változatlan marad.

Kimenetek frissítésének felfüggesztése

R P

- A kimenetek rögzítése, ha a mért érték kilép a jó tartományból.

Kimeneti ejtés-késleltetés

C R P

- A kimenetek kikapcsolásának késleltetése.

Skálázható oszlopdiagramm

C R P

- A kijelző jobb oldalán található skálázható 20 osztásos oszlopdiagramm segítségével a kezelő gyors tájékoztatást kaphat a folyamat állapotáról.

Határérték kijelzése

C R P

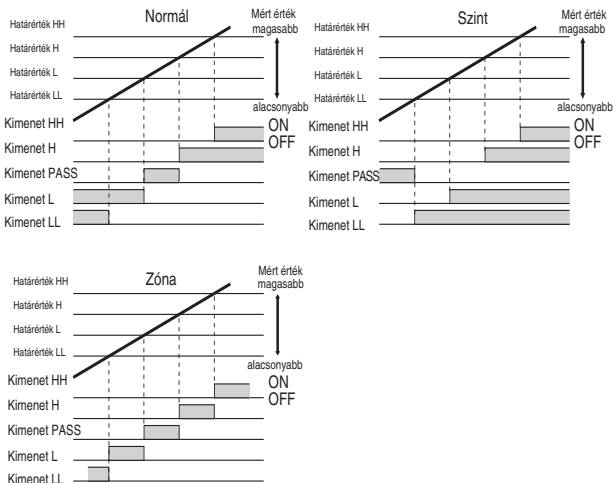
- A határértékek működés közbeni kijelzésének engedélyezése.

Határértékkimenetek működés módja

X V H S C R P

Háromféle határértékkimeneti működés mód választható ki az eszköz számára:

- Normál kimenet
- Szint kimenet
- Zóna kimenet



Kimeneti logika

X V H S C R P

- A határértékkimenetek működés módja megfordítható (záró / bontó).

PASS kimeneti működés megváltoztatása

X V H S R P

- Lehetőség van a fizikai PASS kimenet funkciójának megváltoztatására. Ezen a kimeneten jelezhetjük egy külső egység számára az érzékelő hibát is, illetve tetszőlegesen hozzárendelhetjük bármely határértékkimeneti értéket is.

Kijelző automatikus visszaállítás

C R P

- A kijelző automatikusan visszatér az alapkijelzéshez, ha a kezelő egyik gombot sem nyomta meg.

Max. / Min. rögzítés

R P

- A maximum és minimum értékek rögzítése.

Bank kiválasztás

C R P

- A 8 előre programozott határérték csoport közül lehet választani az előlapi nyomógombok, vagy a digitális bemenetek segítségével.

Bank másolás

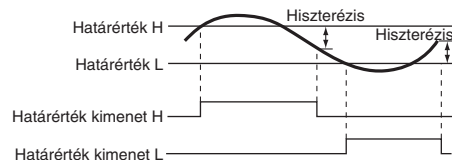
C R P

- Bármely bank beállítási a másolhatók egy másik bankba.

Hiszterézis

X V H S R

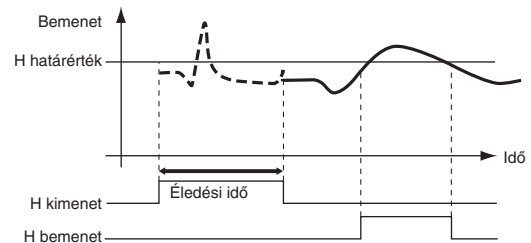
- A hiszterézis segítségével kiküszöbölhető, a beállított határérték közelében ingadozó bemeneti jel által okozott kimeneti prellezés.



Éledési idő

X V H S R

- Az S-TMR bemenet felfutó éle után ezen idő leteltéig a mérés szünetel. Amennyiben a tápfeszültség bekapcsolásakor az S-TMR bemenet aktív, akkor a tápfeszültség bekapcsolása után a mérés és a határértékkimenetek működése az S-TMR paraméter értékének megadott ideig szünetel. Jól alkalmazható például abban az esetben, ha a mérendő jelet előállító készülék illetve a K3HB egyszerre kapják meg a tápfeszültséget és a mérendő jelet előállító készüléknek időre van szüksége, hogy előállítsa a ténylegesen kiértékelni kívánt jelet. Az éledési idő segítségével elkerülhetők az ezen idő alatt a határértékkimenetek által kiadott téves jelzések.



Memória

C

- A mért érték eltárolható tápfeszültség-kimaradás esetére.

Kalibrálás

C R P

- A K3HB a felhasználó által kalibrálható