

**Szubminiatűr kivitelű  
összegzőszámláló és  
üzemóraszámláló**

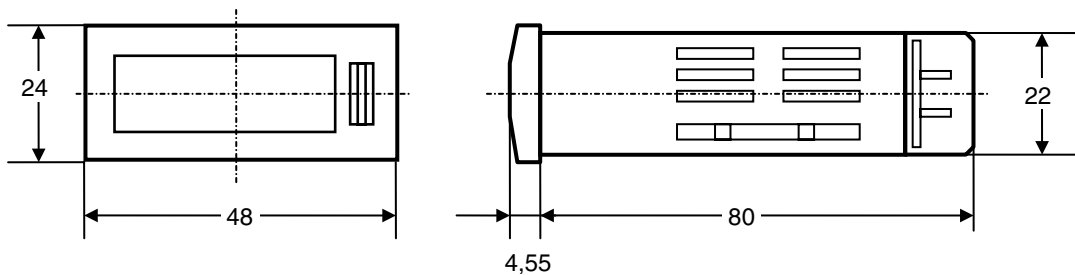
- Jól látható, nagy méretű (8,5 mm) kijelző
- Kompakt felépítés (DIN formátum 48 x 24 mm)
- IP66/NEMA4 védettség
- Multifunkciós bemenet



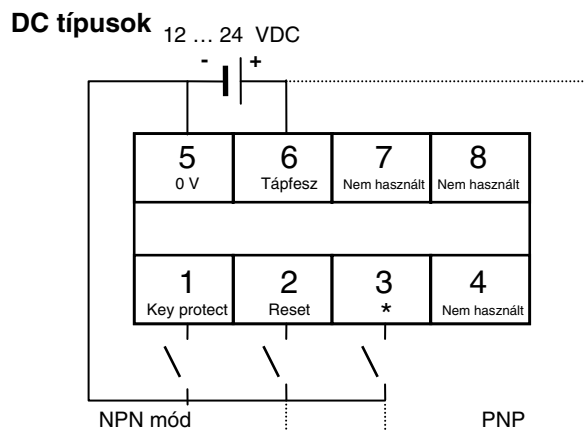
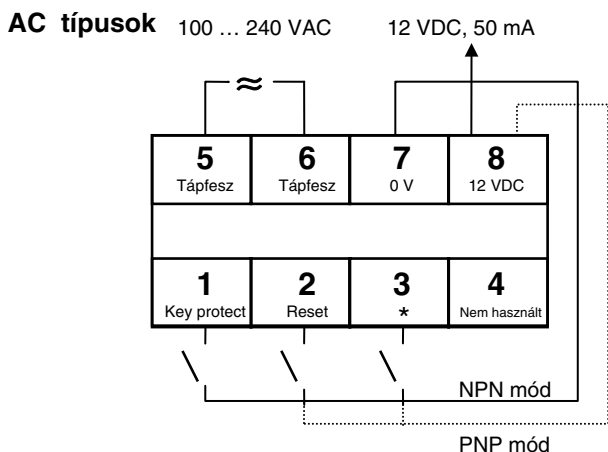
**Típusválaszték**

	Összegzőszámláló		Üzemóraszámláló	
Típus	H7GP-C	H7GP-CD	H7GP-T	H7GP-TD
Tápfeszültség	100 ... 240 VAC (50/60 Hz)	12 ... 24 VDC	100 ... 240 VAC (50/60 Hz)	12 ... 24 VDC
Segéd táp kimenet	12 VDC, 50 mA	---	12 VDC, 50 mA	---
Bemenet	feszültségmentes bemenet (NPN tranzisztor bem.), feszültségbemenet (PNP tranzisztor bem.)			
Számlálási sebesség	30 Hz, 5 kHz (választható)		---	
Nullázás	Külső és kézi nullázás			
Kijelző	6 jegyű negatív LCD piros LED-es háttérmegvilágítással (8,5 mm magasságú)			
Számlálási irány	0 ... 999999 (felfelé)		0,1 ... 99999,9 h / 1 s ... 99 h 59 m 59 s (összegző)	
Környezet	Üzemi hőmérséklet: -10 ... +55 °C, Tárolási hőmérséklet: -25 ... +65 °C, Relatív légnedvesség: 35 ... 85%			

**Méret (mm)**



**Bekötés**



\* H7GP-C típusoknál számlálóbemenet, H7GP-T típusoknál indító bemenet