

Szubminiatűr kivitelű üzemóraszámláló

- Nincs szükség külső tápfeszültségre (kivéve a H7ET-NV□-H típusok háttérmegvilágítását)
- 7 digités kijelző
- Átkapcsolható kijelzési mód
- Háttérmegvilágítással rendelkező típusok



Típusválaszték

Típus	Kijelzési mód: 999999,9h ↔ 3999d23,9h	H7ET-N	H7ET-NV	H7ET-NV-H	H7ET-NFV
	Kijelzési mód: 999h59m59s ↔ 9999h59,9m	H7ET-N1	H7ET-NV1	H7ET-NV1-H	H7ET-NFV1
Számláló bemenet	Kontaktusbemenet	PNP / NPN univerzális feszültségbemenet		AC / DC feszültségbemenet	
Kijelző típusa	7-szegmenses LCD		7-szegmenses LCD háttérmegvilágítással	7-szegmenses LCD	
Nullázó funkció	Külső vagy kézi (A kézi nullázás DIP kapcsolóval tiltható)				
Minimális bemenő jel	Számológó bemenet: 1 s, Nullázó bemenet: 20 ms				
Bemenetek jelszintje	Maximális rövidzár impedancia: 10 kΩ	HIGH: 4,5 ... 30 VDC LOW: 0 ... 2 VDC		HIGH: 24 ... 240 VAC/VDC LOW: 0 ... 2,4 VAC/VDC	
Háttérmegvilágítás tápfeszültsége	---		24 VDC	---	
Telep	Élettartam: 10 év min.				
Környezet	Üzemi hőmérséklet: -10 ... +55°C (jegesedés nélkül), Tárolási hőmérséklet: -25 ... +65°C (jegesedés nélkül), Relatív páratartalom: 25 ... 85% (lecsapódás nélkül)				
Védettség	Előlap felől: IP66, Sorkapcsok felől: IP20				
Rezgésállóság	Hibás működés határa: 10 ... 55 Hz, 0,35 mm amplitudóval 10 percig X, Y, Z irányból Tönkremenetel határa: 10 ... 55 Hz, 0,375 mm amplitudóval 2 óráig X, Y, Z irányból				
Ütésállóság	Hibás működés határa: 200 ms ² (20 g) 3 alkalommal mind a 6 irányból Tönkremenetel határa: 300 ms ² (30 g) 3 alkalommal mind a 6 irányból				
Tömeg	Háttérmegvilágítás nélküli típus: kb. 60g Háttérmegvilágításos típus: kb. 65g				

* A típusok fekete színű házzal is rendelhetők 3 hónapos szállítási határidővel. Típus: H7ET-□□□□-B□

* Az első üzembehelyezés előtt a készülék hátoldalán kilógó áttetsző műanyag fóliát el kell távolítani!

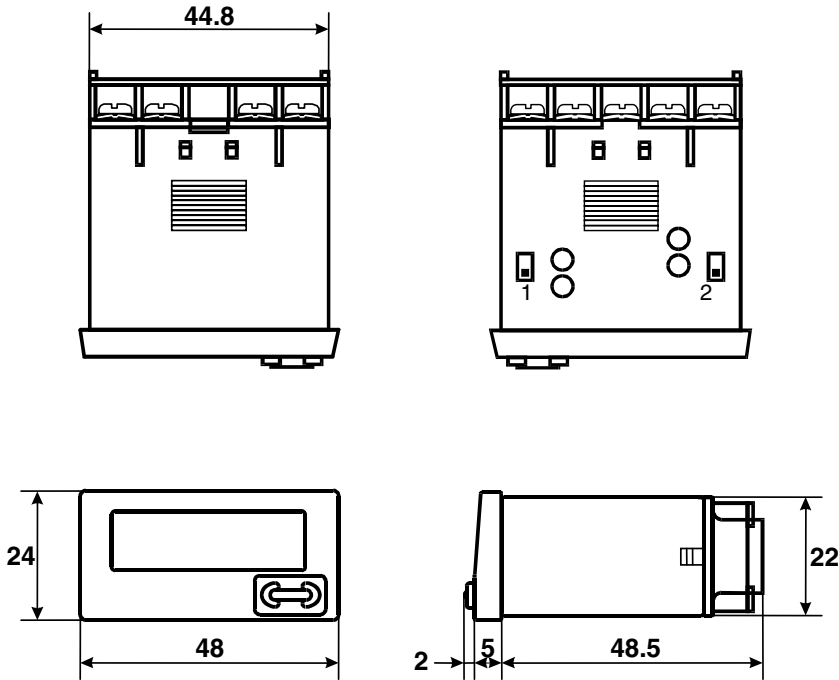
Kiváltótáblázat

Új típus	Régi típusok
H7ET-N	H7ET-B, H7ET-BM, H7ET-B3
H7ET-N1	H7ET-B1, H7ET-B2
H7ET-NV	H7ET-BV, H7ET-BVN, H7ET-B3

Új típus	Régi típusok
H7ET-NV1	H7ET-BV1, H7ET-BV2
H7ET-NFV	H7ET-FBV, H7ET-FBV3
H7ET-NFV1	H7ET-FBV1, H7ET-FBV2

A méretek és a bekötési rajzok az 55. oldalon találhatóak.

Méretetek (mm)



• H7EC

1		Key-protect ON
		Key-protect OFF
2		1 KHz
		30 Hz

• H7ET

1		Key-protect ON
		Key-protect OFF
2		0.0h – 999999.9h (H7ET-N□□-□□)
		0.0m – 9999h59.9m (H7ET-N□□1-□□)
		0.0h – 3999d23.9h (H7ET-N□□-□□)
		0s – 999h59m59s (H7ET-N□□1-□□)

• H7ER-NV1-□□

2		1000.0 m ³ (600 impulzus / fordulat)
		1000.0 s ⁻¹ (10 impulzus / fordulat)
		10000 m ³ (60 impulzus / fordulat)

Bekötés

H7E_-N

H7E_-NV

H7E_-NFV

