

Szubminiatűr kivitelű fordulatszámérő

- Nincs szükség külső tápfeszültségre (kivéve a H7ER-NV□-H típusok háttérmegvilágítását)
- 4 illetve 5 digitos kijelző
- Átkapcsolható kijelzési mód
- Háttérmegvilágítással rendelkező típusok



Típusválaszték

Típus	4 digitos kijelző	H7ER-N	H7ER-NV	H7ER-NV-H
	5 digitos kijelző	---	H7ER-NV1	H7ER-NV1-H
Számláló bemenet	Kontaktusbemenet		PNP / NPN univerzális feszültségbemenet	
Kijelző típusa	7-szegmenses LCD			7-szegmenses LCD háttérmegvilágítással
Maximális számlálási sebesség	1 kHz	4 digitos típus: 1 kHz; 5 digitos típus: 10 Hz		
Minimális bemenő jel	10 Hz: 0,05 ms; 1 kHz: 0,5 ms			
Számlálási mód	4 digitos típus: 1000 s ⁻¹ (rps) vagy 1000 m ⁻¹ (rpm) 5 digitos típus: 1000,0 s ⁻¹ (rps) vagy 1000,0 m ⁻¹ (rpm) ↔ 10000 m ⁻¹ (rpm) (átkapcsolható)			
Jeladó felbontása	4 digitos típus: 1000 s ⁻¹ : 1 imp./fordulat; 1000 m ⁻¹ : 60 imp./fordulat 5 digitos típus: 1000,0 s ⁻¹ : 10 imp./fordulat; 1000,0 m ⁻¹ : 600 imp./fordulat; 10000 m ⁻¹ : 60 imp./fordulat			
Bemenetek jelszintje	Maximális rövidzár impedancia: 10 kΩ	HIGH: 4,5 ... 30 VDC LOW: 0 ... 2 VDC		
Háttérmegvilágítás tápfeszültsége	---			24 VDC
Telep	Élettartam: 10 év min.			
Környezet	Üzemi hőmérséklet: -10 ... +55°C (jegesedés nélkül), Tárolási hőmérséklet: -25 ... +65°C (jegesedés nélkül), Relatív páratartalom: 25 ... 85% (lecsapódás nélkül)			
Védettség	Előlap felől: IP66, Sorkapcsok felől: IP20			
Rezgésállóság	Hibás működés határa: 10 ... 55 Hz, 0,35 mm amplitúdóval 10 percig X, Y, Z irányból Tönkremenetel határa: 10 ... 55 Hz, 0,375 mm amplitúdóval 2 óráig X, Y, Z irányból			
Ütésállóság	Hibás működés határa: 200 ms ² (20G) 3 alkalommal mind a 6 irányból Tönkremenetel határa: 300 ms ² (30G) 3 alkalommal mind a 6 irányból			
Tömeg	Háttérmegvilágítás nélküli típus: kb. 60g Háttérmegvilágításos típus: kb. 65g			

* A fenti típusok fekete színű házzal is rendelhetőek 3 hónapos szállítási határidővel. Típus: H7ER-□□□-B□

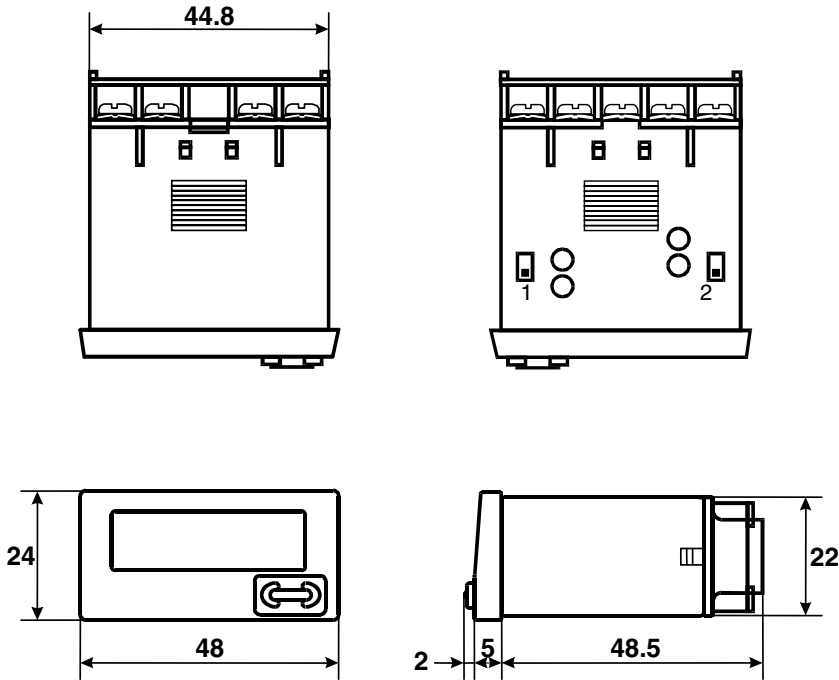
* Az első üzembehelyezés előtt a készülék hátoldalán kilógó áttetsző műanyag fóliát el kell távolítani!

Kiváltótáblázat

Új típus	Régi típusok
H7ER-N	H7ER-B
H7ER-NV	H7ER-BV
H7ER-NV1	H7ER-BV1, H7ER-BV2, H7ER-BV3

A méretek és a bekötési rajzok az 55. oldalon találhatóak.

Méretetek (mm)



• H7EC

1		Key-protect ON
		Key-protect OFF
2		1 KHz
		30 Hz

• H7ET

1		Key-protect ON
		Key-protect OFF
2		0.0h – 999999.9h (H7ET-N□□-□□)
		0.0m – 9999h59.9m (H7ET-N□□1-□□)
		0.0h – 3999d23.9h (H7ET-N□□-□□)
		0s – 999h59m59s (H7ET-N□□1-□□)

• H7ER-NV1-□□

2		1000.0 m ³ (600 impulzus / fordulat)
		1000.0 s ⁻¹ (10 impulzus / fordulat)
		10000 m ³ (60 impulzus / fordulat)

Bekötés

H7E_-N

H7E_-NV

H7E_-NFV

