

## Szubminiatűr kivitelű összegzőszámláló

- Nincs szükség külső tápfeszültségre (kivéve a H7EC-NV-H típus megvilágítását)
- 8 digitos kijelző
- Átkapcsolható bemeneti frekvencia
- Háttérmegvilágítással rendelkező típusok



## Típusválaszték

Típus	H7EC-N	H7EC-NV	H7EC-NV-H	H7EC-NFV
Számláló bemenet	Kontaktusbemenet	PNP / NPN univerzális feszültségbemenet		AC / DC feszültségbemenet
Max. számlálási sebesség	30 Hz ↔ 1 kHz átkapcsolható			20 Hz
Kijelző típusa	7-szegmenses LCD		7-szegmenses LCD háttérmegvilágítással	7-szegmenses LCD
Számlálási irány	0-tól felfelé			
Nullázó funkció	Külső vagy kézi (A kézi nullázás DIP kapcsolóval tiltható)			
Minimális bemenő jel	30 Hz: 16,7 ms, 1 kHz: 0,5 ms			25 ms
Bemenetek jelszintje	Maximális rövidzár impedancia: 10 kΩ	HIGH: 4,5 ... 30 VDC LOW: 0 ... 2 VDC		HIGH: 24 ... 240 VAC/VDC LOW: 0 ... 2,4 VAC/VDC
Háttérmegvilágítás tápfeszültsége	---		24 VDC	---
Telep	Élettartam: 7 év min.			
Környezet	Üzemi hőmérséklet: -10 ... +55°C (jegesedés nélkül), Tárolási hőmérséklet: -25 ... +65°C (jegesedés nélkül), Relatív páratartalom: 25 ... 85% (lecsapódás nélkül)			
Védettség	Előlap felől: IP66, Sorkapcsok felől: IP20			
Rezgésállóság	Hibás működés határa: 10 ... 55 Hz, 0,35 mm amplitudóval 10 percig X, Y, Z irányból Tönkremenetel határa: 10 ... 55 Hz 0,375 mm amplitudóval 2 óráig X, Y, Z irányból			
Ütésállóság	Hibás működés határa: 200 ms <sup>2</sup> (20 g) 3 alkalommal mind a 6 irányból Tönkremenetel határa: 300 ms <sup>2</sup> (30 g) 3 alkalommal mind a 6 irányból			
Tömeg	Háttérmegvilágítás nélküli típus: kb. 60g Háttérmegvilágításos típus: kb. 65g			

\* A fenti típusok fekete színű házzal is rendelhetőek 3 hónapos szállítási határidővel. Típus: H7EC-□□□-B□

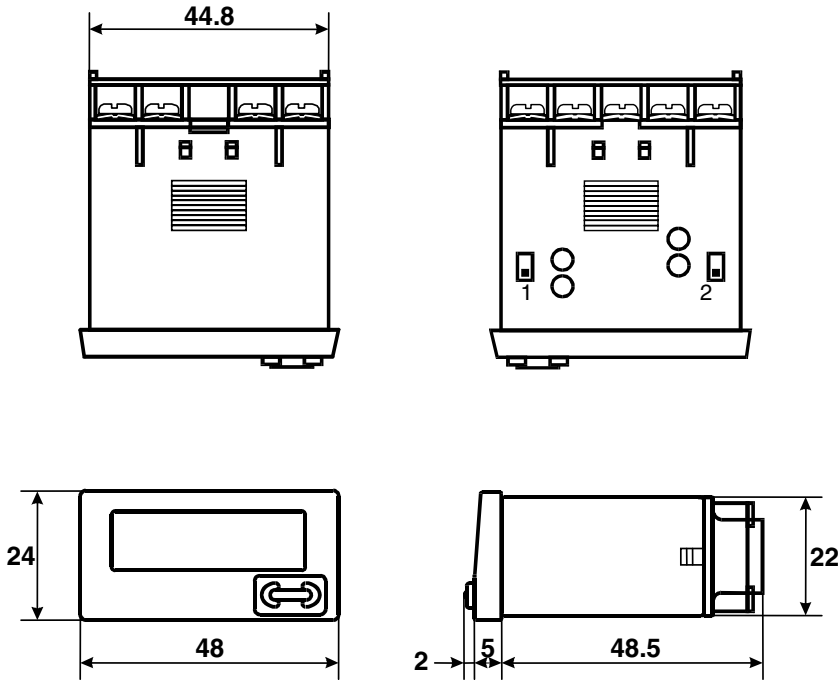
\* Az első üzembehelyezés előtt a készülék hátoldalán kilógó áttetsző műanyag fóliát el kell távolítani!

## Kiváltótáblázat

Új típus	Régi típusok
H7EC-N	H7EC-B, H7EC-BL, H7EC-BM, H7EC-BLM
H7EC-NV	H7EC-BV, H7EC-BVL, H7EC-BVM, H7EC-BVLM
H7EC-NFV	H7EC-FBV

A méretek és a bekötési rajzok az 55. oldalon találhatóak.

Méretetek (mm)



• H7EC

1		Key-protect ON
		Key-protect OFF
2		1 KHz
		30 Hz

• H7ET

1		Key-protect ON
		Key-protect OFF
2		0.0h – 999999.9h (H7ET-N□□-□□)
		0.0m – 9999h59.9m (H7ET-N□□1-□□)
		0.0h – 3999d23.9h (H7ET-N□□-□□)
		0s – 999h59m59s (H7ET-N□□1-□□)

• H7ER-NV1-□□

2		1000.0 m <sup>3</sup> (600 impulzus / fordulat)
		1000.0 s <sup>-1</sup> (10 impulzus / fordulat)
		10000 m <sup>3</sup> (60 impulzus / fordulat)

Bekötés

H7E\_-N

H7E\_-NV

H7E\_-NFV

