

Elektronikus, tápfeszültség kikapcsolása utáni ejtés késleltetésű időrelé

- Helytakarékos kivitel.
- Időtartomány: max. 120 sec.
- VDE0435/P2021 szabványnak megfelelő kivitel.



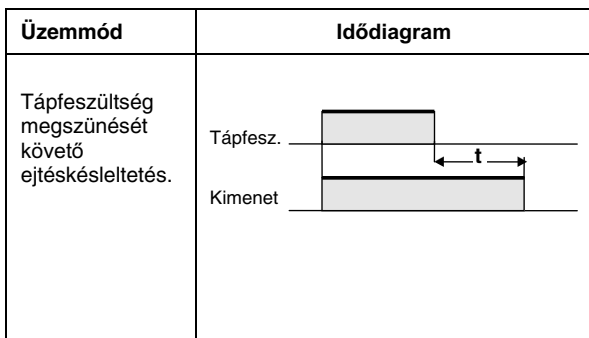
Típusválaszték

Típus	H3DE-HS	H3DE-HL
Ejtéskésleltetési idő	0,1 ... 12 sec	1 ... 120 sec
Kivitel	DIN sínre pattintható, csavaros bekötésű	
Tápfeszültség	24 VAC / VDC ; 48 VAC / VDC ; 100 ... 120 VAC ; 200 ... 230 VAC	
Kimenet	1 váltóérintkező, 5 A / 250 VAC (ohmos terhelésen)	

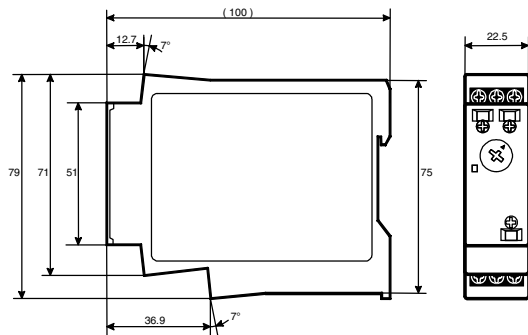
Beállítható időtartományok

Típus	H3DE-HS	H3DE-HL	
Ejtéskésleltetési idő	0,1 x szorzó	0,1 ... 1,2 sec	1 ... 12 sec
	1 x szorzó	1 ... 12 sec	10 ... 120 sec

Működési mód



Méretek (mm)



Bekötés

H3DE-H

