

**Vezérlőlogikával ellátott, keskeny kialakítású biztonsági relé**

- Ajtókapcsolókhöz, fényfüggönyökhöz kifejlesztett típusok
- 17,5 ... 22,5 mm keskeny kivitel
- 4. (a legmagasabb) biztonsági kategória
- 2-csatornás bemenet
- LED-es működésvisszajelző


**Típusválaszték**

Érintkezők száma	Reset mód	Bemenet jellege	Típus
3 záró- , 1 nyitóérintkező	Automatikus	Feszültség	G9SB-301-B
	Kézi		G9SB-301-D
	Automatikus	Kontaktus	G9SB-3012-A
	Kézi		G9SB-3012-C
2 záróérintkező	Automatikus	Feszültség	G9SB-200-B
	Kézi		G9SB-200-D
	Automatikus	Kontaktus	G9SB-2002-A
	Kézi		G9SB-2002-C

**Tápellátás adatai**

Típus	G9SB-301	G9SB-2002
Névleges feszültség	24 VAC / 50 Hz, 24 VDC	
Teljesítményfelvétel	1,7 VA / 1,7 W	1,4 VA / 1,4 W

**Az érintkező adatai**

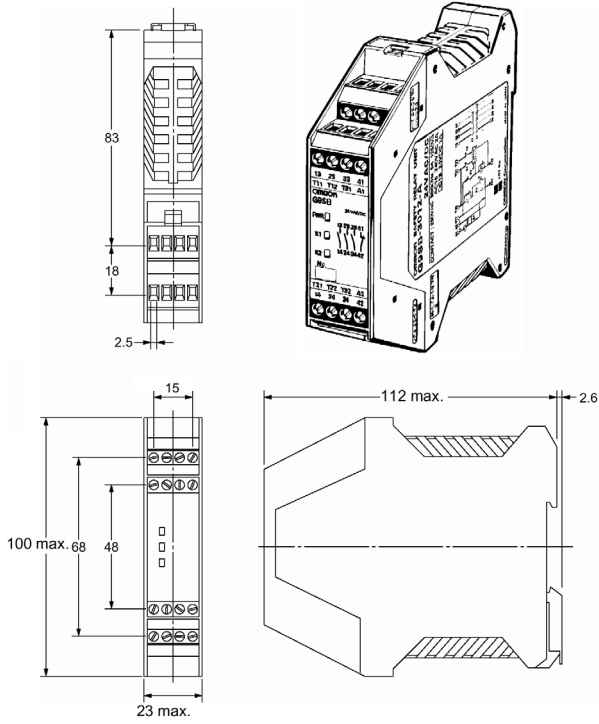
Névleges terhelés	5 A / 250 VAC
Maximális kapcsolási áram	5 A

**Általános adatok**

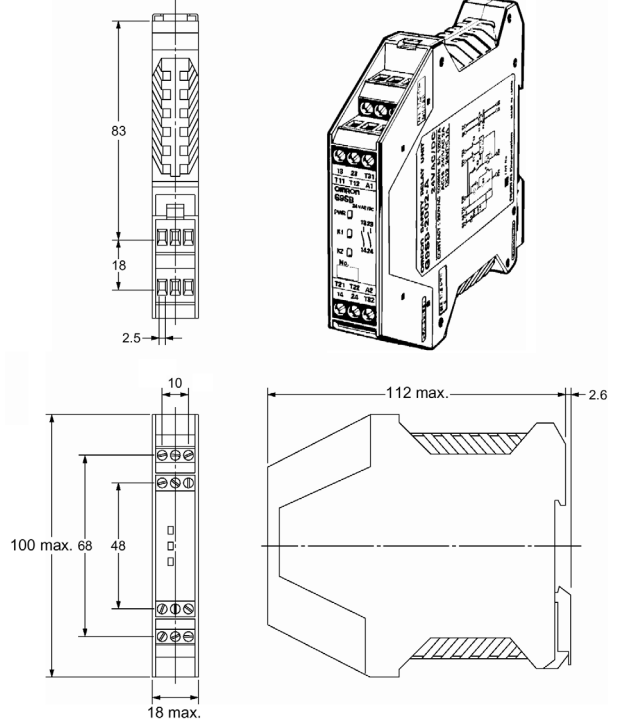
Meghúzási idő	30 ms
Ejtési idő	10 ms
Szigetelési ellenállás	100 MΩ
Átütési szilárdság	2500 VAC
Mechanikus élettartam	Minimum 5 millió kapcsolás
Környezeti hőmérséklet	-25°C – +55°C
Környezeti páratartalom	35% – 85%

## Méretetek (mm)

### G9SB-301

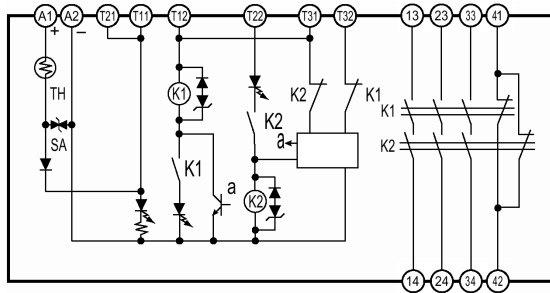
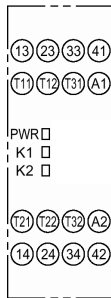


### G9SB-200



## Lábkiosztás

### G9SB-301



### G9SB-200

