

## G7SA

## Kis méretű biztonsági relé

- Kényszerműködtetéses érintkezők
- Ideális biztonsági áramkörökhöz
- Alacsony teljesítményfelvétel
- Kedvező ár
- Bevizsgálva: UL, CSA, VDE



## Típusválaszték

Kivitel		Típus
4 áramkörös	3 záró- , 1 nyitóérintkező	<b>G7SA-3A1B</b>
	2 záró- , 2 nyitóérintkező	<b>G7SA-2A2B</b>
6 áramkörös	5 záró- , 1 nyitóérintkező	<b>G7SA-5A1B</b>
	4 záró- , 2 nyitóérintkező	<b>G7SA-4A2B</b>
	3 záró- , 3 nyitóérintkező	<b>G7SA-3A3B</b>

## A tekercs adatai

<b>Tekercsfeszültség</b>	24 VDC	
<b>Kivitel</b>	4 áramkörös	6 áramkörös
<b>Névleges áram</b>	15 mA	20,8 mA
<b>Tekercsellenállás</b>	1600 $\Omega$	1152 $\Omega$
<b>Teljesítményfelvétel</b>	Kb. 360 mW	Kb. 500 mW
<b>Meghúzási feszültség</b>	A névleges feszültség 75 %-a	
<b>Ejtési feszültség</b>	A névleges feszültség 10 %-a	
<b>Maximális feszültség</b>	A névleges feszültség 110 %-a	

## Az érintkező adatai

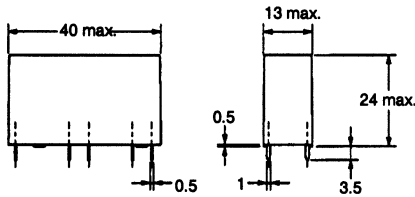
<b>Névleges terhelés</b>	6 A / 250 VAC, 6 A / 30 VDC
<b>Maximális kapcsolási áram</b>	6 A
<b>Maximális kapcsolási feszültség</b>	250 VAC, 125 VDC
<b>Minimális terhelés</b>	1 mA / 5 VDC

## Általános adatok

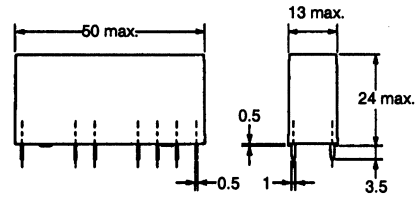
<b>Meghúzási idő</b>	Maximum 20 ms
<b>Ejtési idő</b>	Maximum 10 ms
<b>Szigetelési ellenállás</b>	Minimum 100 M $\Omega$
<b>Átütési szilárdság</b>	4000 VAC
<b>Mechanikus élettartam</b>	Minimum 10 millió kapcsolás
<b>Környezeti hőmérséklet</b>	-40°C – +85°C

**Méretetek (mm)**

**G7SA-3A1B, G7SA-2A2B**

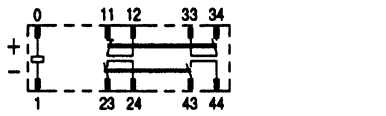


**G7SA-5A1B, G7SA-4A2B, G7SA-3A3B**

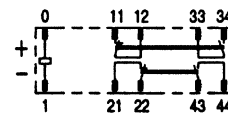


**Láb kiosztás (alulnézet)**

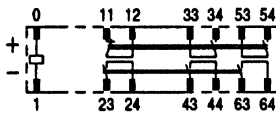
**G7SA-3A1B**



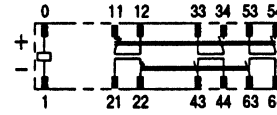
**G7SA-2A2B**



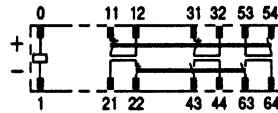
**G7SA-5A1B**



**G7SA-4A2B**



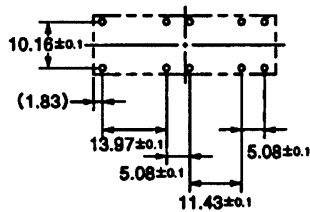
**G7SA-3A3B**



**Furat kiosztás (mm) (alulnézet)**

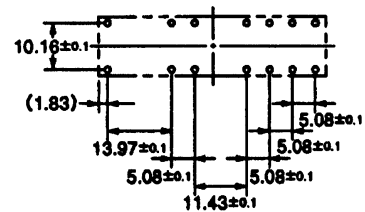
**G7SA-3A1B, G7SA-2A2B**

(10 db 1,4 mm átmérőjű furat)



**G7SA-5A1B, G7SA-4A2B, G7SA-3A3B**

(14 db 1,4 mm átmérőjű furat)

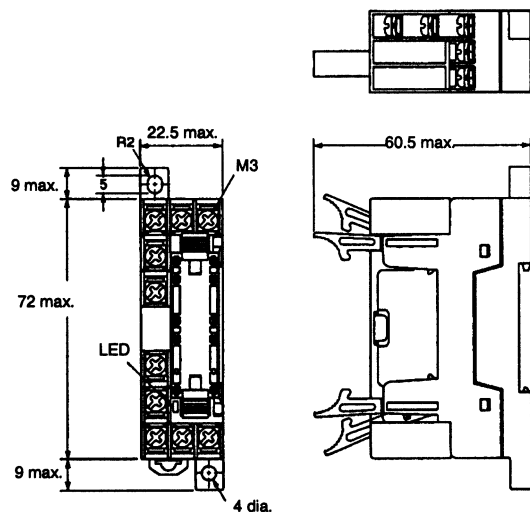


## Aljzatok

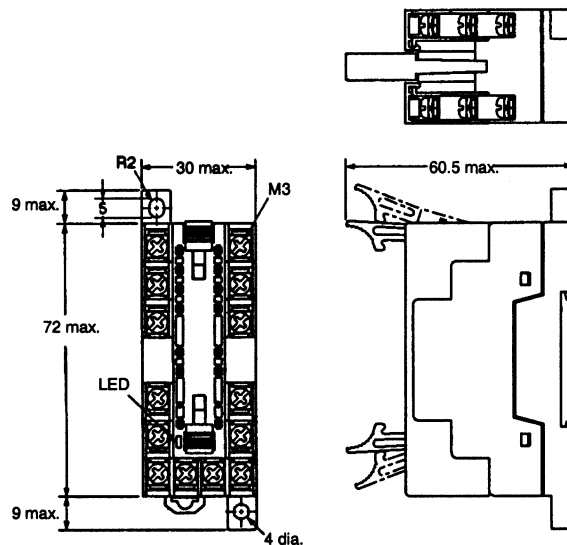
Relé típus	Aljzat típus	Jellemző
G7SA-3A1B, G7SA-2A2B	P7SA-10F-ND	DIN-sínre szerelhető
	P7SA-10P	Nyomatott áramkörbe forrasztható
G7SA-5A1B, G7SA-4A2B, G7SA-3A3B	P7SA-14F-ND	DIN-sínre szerelhető
	P7SA-14P	Nyomatott áramkörbe forrasztható

## Aljzatok méretei (mm)

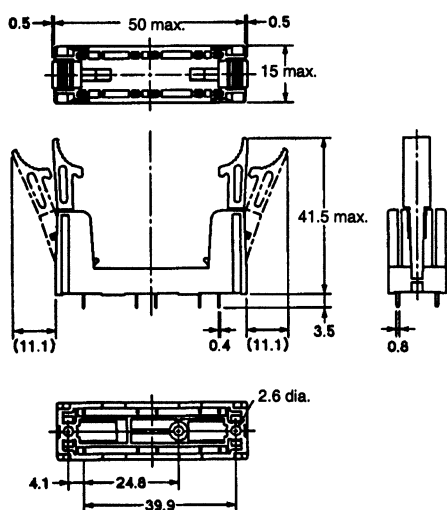
### P7SA-10F-ND



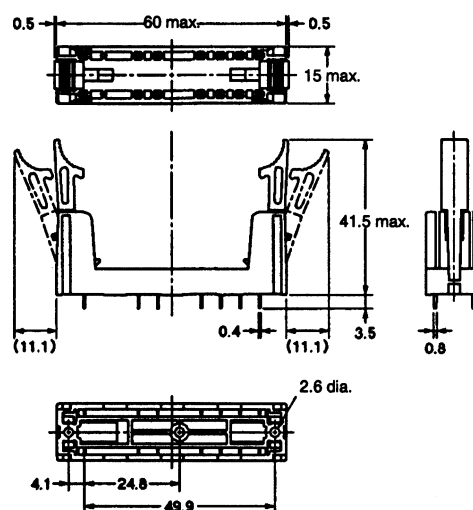
### P7SA-14F-ND



### P7SA-10P



### P7SA-14P



**Aljzatok lábkiosztása (felülnézet)**

<p><b>P7SA-10F-ND + G7SA-3A1B</b></p>	<p><b>P7SA-10F-ND + G7SA-2A2B</b></p>	<p><b>P7SA-14F-ND + G7SA-5A1B</b></p>	<p><b>P7SA-14F-ND + G7SA-4A2B</b></p>	<p><b>P7SA-14F-ND + G7SA-3A3B</b></p>
<p><b>P7SA-10P + G7SA-3A1B (alulnézet)</b></p>	<p><b>P7SA-10P + G7SA-2A2B (alulnézet)</b></p>	<p><b>P7SA-14P + G7SA-5A1B (alulnézet)</b></p>	<p><b>P7SA-14P + G7SA-4A2B (alulnézet)</b></p>	<p><b>P7SA-14P + G7SA-3A3B (alulnézet)</b></p>

**Aljzatok furattávolsága (felülnézet) (mm)**

<p><b>P7SA-10F-ND</b> (2 db M3,5-ös vagy 4 mm átmérőjű furat)</p>	<p><b>P7SA-14F-ND</b> (2 db M3,5-ös vagy 4 mm átmérőjű furat)</p>
<p><b>P7SA-10P (alulnézet)</b> (3 db 3,2 mm átmérőjű + 10 db 1,1 mm átmérőjű furat)</p>	<p><b>P7SA-14P (alulnézet)</b> (3 db 3,2 mm átmérőjű + 14 db 1,1 mm átmérőjű furat)</p>