

Keskeny kialakítású, nagy átütési szilárdságú relé

- Kis befoglaló méretek
- Hosszú élettartam
- Mosásálló kivitel
- Aljzatba is helyezhető
- Bevizsgálva: UL, CSA, SEV, VDE, TÜV



Típusválaszték

Kivitel	Típus
1 záróérintkező	G6D-1A

A tekercs adatai

Tekercsfeszültség	5 VDC	12 VDC	24 VDC
Névleges áram	40 mA	16,7 mA	8,3 mA
Tekercsellenállás	125 Ω	720 Ω	2880 Ω
Teljesítményfelvétel	Kb. 200 mW		
Meghúzási feszültség	A névleges feszültség 70 %-a		
Ejtési feszültség	A névleges feszültség 10 %-a		
Maximális feszültség	A névleges feszültség 130 %-a		

Az érintkező adatai

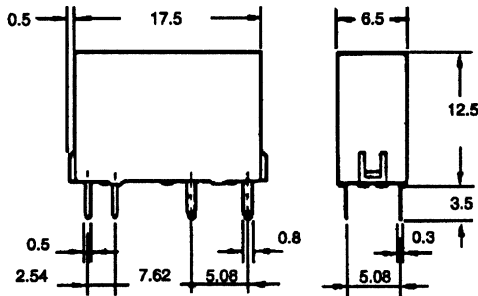
Névleges terhelés	5 A / 250 VAC, 30 VDC
Maximális kapcsolási áram	5 A
Maximális kapcsolási feszültség	250 VAC, 30 VDC
Maximális kapcsolási teljesítmény	1250 VA, 150 W
Minimális terhelés	10 mA / 5 VDC

Általános adatok

Meghúzási idő	Maximum 10 ms
Ejtési idő	Maximum 5 ms
Szigetelési ellenállás	Minimum 1000 MΩ
Átütési szilárdság	3000 VAC
Mechanikus élettartam	Minimum 20 millió kapcsolás
Környezeti hőmérséklet	-25°C – +70°C

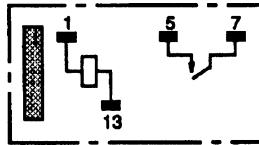
Méretetek (mm)

G6D-1A



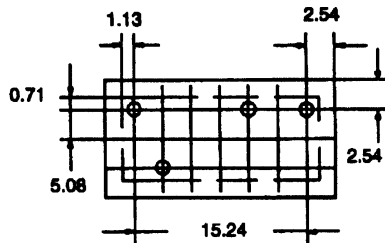
Láb kiosztás (alulnézet)

G6D-1A



Furattávolság (mm) (alulnézet)

G6D-1A
(4 db 1,1 mm átmérőjű furat)

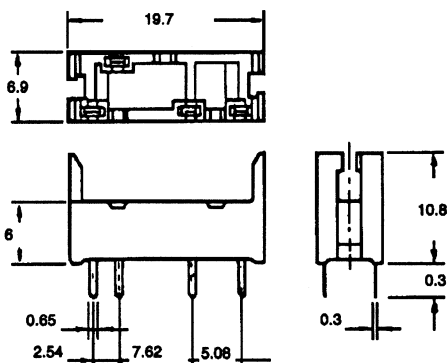


Foglalat

Relé típus	Foglalat típus
G6D-1A	P6D-04P

Méretetek (mm)

P6D-04P



Furattávolság (mm) (alulnézet)

P6D-04P
(4 db 1,1 mm átmérőjű furat)

