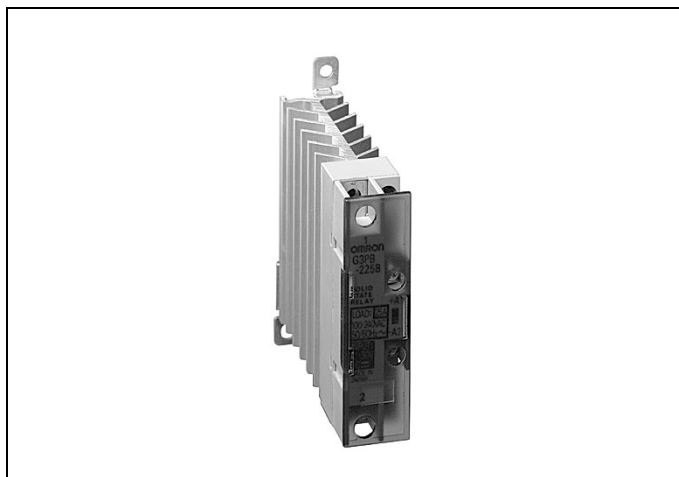


G3PB-2

Hűtőbordára szerelt,
nagyteljesítményű szilárdtestrelé

- Keskeny kivitel
- Működésjelző LED
- DIN-sínre szerelhető
- Kedvező ár
- Bevizsgálva: UL, CSA



Típusválaszték

Vezérlőfeszültség	Névleges kimeneti terhelés	Típus
12 – 24 VDC	15 A / 100 – 240 VAC	G3PB-215B-VD 12-24 VDC
	25 A / 100 – 240 VAC	G3PB-225B-VD 12-24 VDC
	35 A / 100 – 240 VAC	G3PB-235B-VD 12-24 VDC
	45 A / 100 – 240 VAC	G3PB-245B-VD 12-24 VDC

Bemeneti adatok

Névleges feszültség	12 – 24 VDC
Üzemi feszültségtartomány	9,6 – 30 VDC
Névleges áram	Max. 7 mA
Bekapcsolási feszültség	9,6 VDC
Kikapcsolási feszültség	1 VDC

Kimeneti adatok

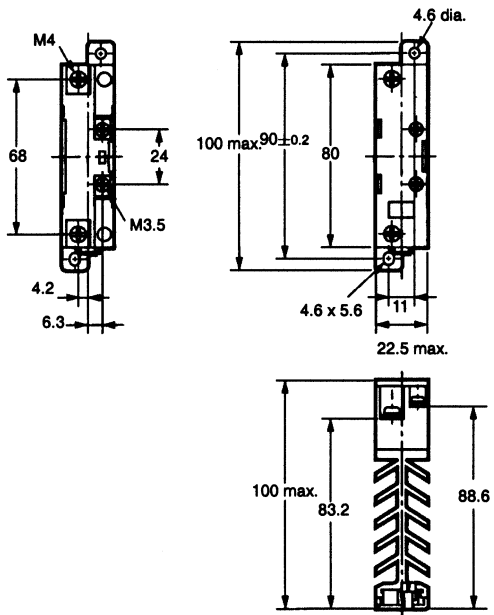
Típus	G3PB-215B-VD	G3PB-225B-VD	G3PB-235B-VD	G3PB-245B-VD
Névleges feszültség	100 – 240 VAC			
Üzemi feszültségtartomány	75 – 264 VAC			
Névleges áram	15 A	25 A	35 A	45 A
Bekapcsolási áram	150 A	220 A	440 A	

Általános adatok

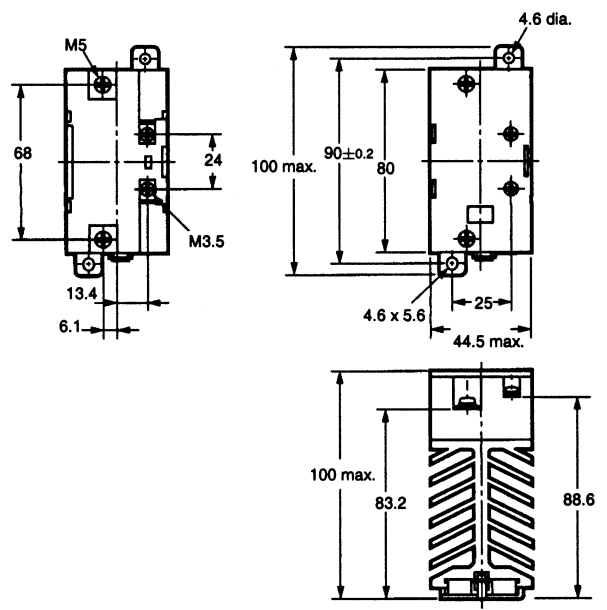
Típus	G3PB-215B-VD	G3PB-225B-VD	G3PB-235B-VD	G3PB-245B-VD
Bekapcsolási idő	Egy félperiódus + max. 1 ms			
Kikapcsolási idő	Egy félperiódus + max. 1 ms			
Feszültségesés a kimeneten	Max. 1,6 V			
Szivárgási áram	Max. 10 mA		Max. 20 mA	
Szigetelési ellenállás	100 MΩ			
Vizsgálófeszültség	2500 VAC			
Környezeti hőmérséklet	-30 – +80°C			

Méretek (mm)

G3PB-215-VD, G3PB-225B-VD

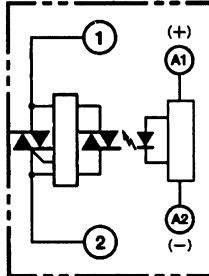


G3PB-235B-VD, G3PB-245B-VD



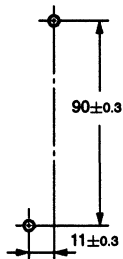
Lábkiosztás (felülnézet)

G3PB-2□5B-VD

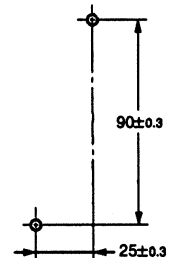


Rögzítési furattávolság (felülnézet) (mm)

G3PB-215-VD, G3PB-225B-VD
(2 db M4-es vagy 4,5 mm átmérőjű furat)



G3PB-235B-VD, G3PB-245B-VD
(2 db M4-es vagy 4,5 mm átmérőjű furat)



Különleges kivitelű típusok

Kivitel	Típus
220 V-os háromfázisú kivitel	G3PB-2□5-3
Hűtőborda nélküli változat	G3PB-2□5-3H