

G2R-SN

Keskeny kivitelű, alacsony teljesítményfelvételű relé

- Kis méret
- Tesztgombos kivitelben is
- LED-es tekerecs működés visszajelzővel
- Nagy átütési szilárdság
- Bevizsgálva: UL, CSA, SEV, TÜV, VDE



Típusválaszték

Kivitel	LED-es tekerecs működés visszajelzővel	LED-es tekerecs működés visszajelzővel + tesztgomb
1 váltóérintkező	G2R-1-SN	G2R-1-SNI
2 váltóérintkező	G2R-2-SN	G2R-2-SNI

A tekerecs adatai

Tekercesfeszültség	12 VDC	24 VDC	48 VDC
Névleges áram	43,6 mA	21,8 mA	11,5 mA
Tekercesellenállás	275 Ω	1100 Ω	4170 Ω
Teljesítményfelvétel	Kb. 530 mW		
Meghúzási feszültség	A névleges feszültség 70 %-a		
Ejtési feszültség	A névleges feszültség 15 %-a		
Maximális feszültség	A névleges feszültség 110 %-a		

Tekercesfeszültség	24 VAC	110 VAC	230 VAC
Névleges áram	46,5 mA	11 mA	4,7 mA
Tekercesellenállás	260 Ω	4600 Ω	26850 Ω
Teljesítményfelvétel	Kb. 0,9 VA		
Meghúzási feszültség	A névleges feszültség 80 %-a		
Ejtési feszültség	A névleges feszültség 30 %-a		
Maximális feszültség	A névleges feszültség 110 %-a		

Az érintkező adatai

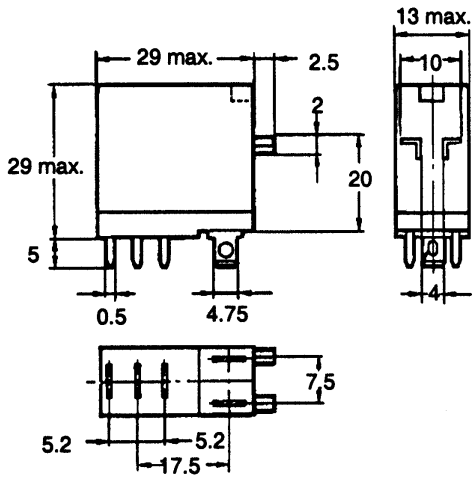
Kivitel	G2R-1-SN(I)	G2R-2-SN(I)
Névleges terhelés	10 A / 250 VAC, 10 A / 30 VDC	5 A / 250 VAC, 5 A / 30 VDC
Maximális kapcsolási áram	10 A	5 A
Maximális kapcsolási feszültség	380 VAC, 125 VDC	
Maximális kapcsolási teljesítmény	2500 VA, 300 W	1250 VA, 150 W
Minimális terhelés	100 mA / 5 VDC	10 mA / 5 VDC

Általános adatok

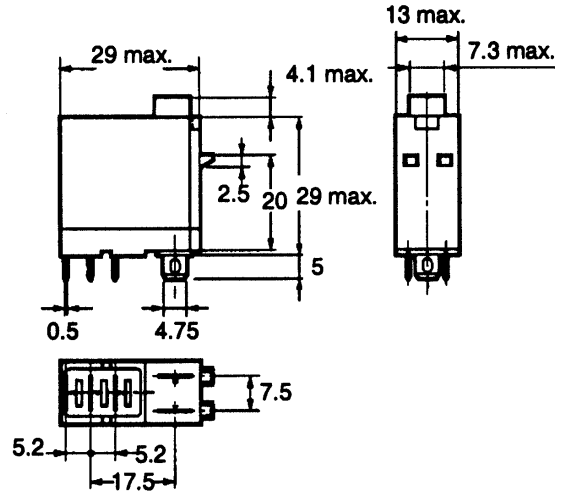
Meghúzási idő	Maximum 15 ms
Ejtési idő	AC: maximum 10 ms, DC: maximum 5 ms
Szigetelési ellenállás	Minimum 1000 MΩ
Átütési szilárdság	5000 VAC
Mechanikus élettartam	AC: minimum 10 millió kapcsolás, DC: minimum 20 millió kapcsolás
Környezeti hőmérséklet	-40°C – +70°C

Méretek (mm)

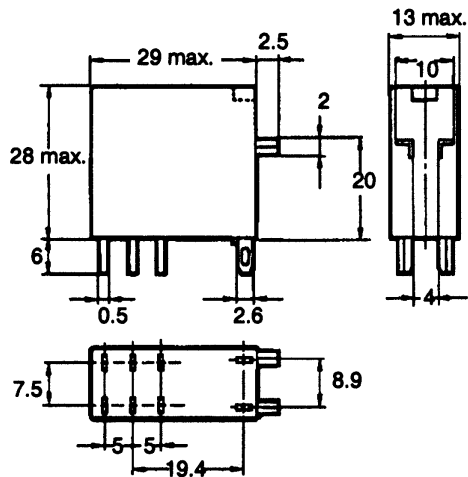
G2R-1-SN



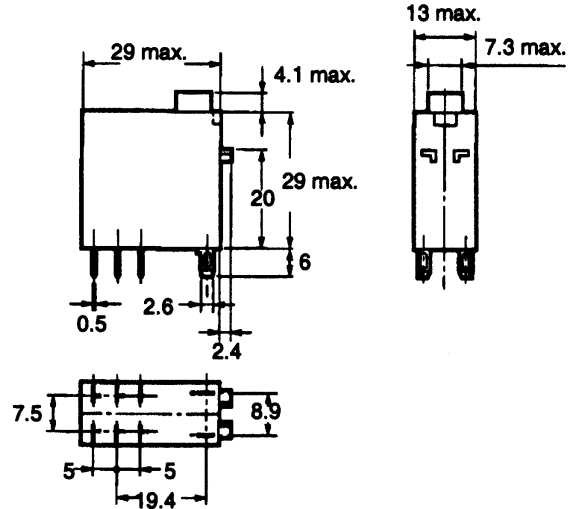
G2R-1-SNI



G2R-2-SN

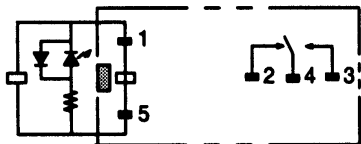


G2R-2-SNI

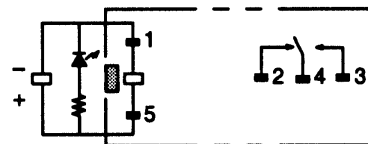


Lábkiosztás (alulnézet)

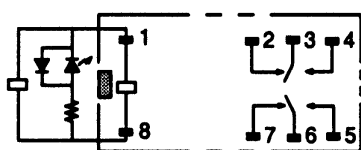
G2R-1-SN, G2R-1 SNI (AC típusok)



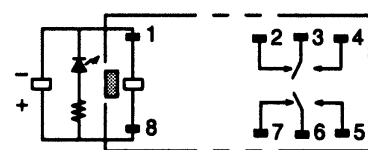
G2R-1-SN, G2R-1 SNI (DC típusok)



G2R-2-SN, G2R-2 SNI (AC típusok)



G2R-2-SN, G2R-2 SNI (DC típusok)



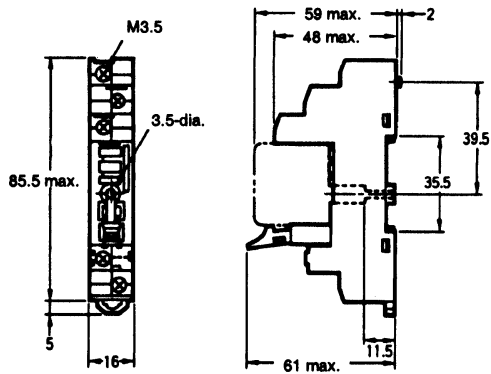
Aljzatok

Relé típus	Aljzat DIN-sínhez	Gyorscsatlakozós Aljzat DIN-sínhez	Aljzat nyomtatott áramkörhöz
G2R-1-SN, G2R-1-SNI	P2RF-05-E	P2RF-05-S*	P2R-05P
G2R-2-SN, G2R-2-SNI	P2RF-08-E	P2RF-08-S*	P2R-08P

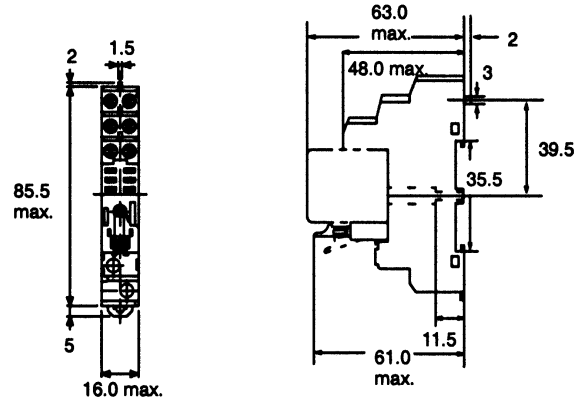
* Opcionálisan rendelhető kioldókarral (P2CM-S), illetve névtáblával (R99-11 -> 100 db/csomag).

Aljzatok méretei (mm)

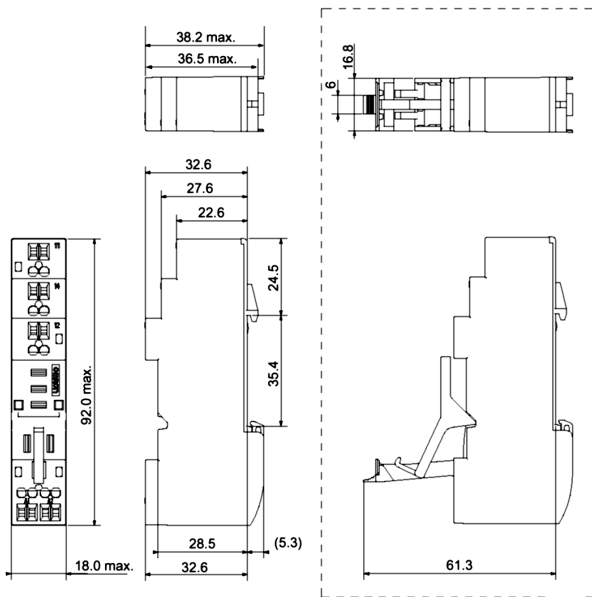
P2RF-05-E



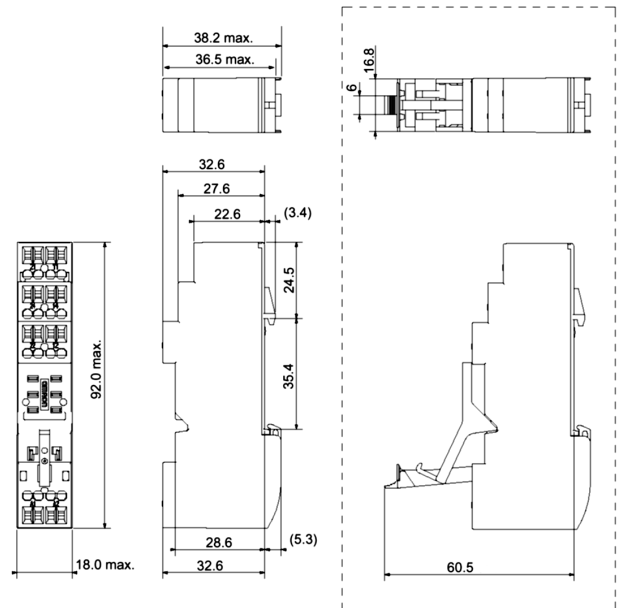
P2RF-08-E



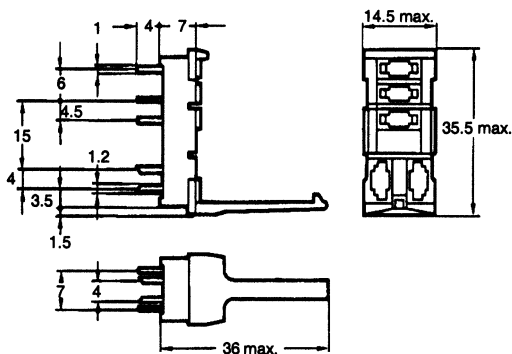
P2RF-05-S



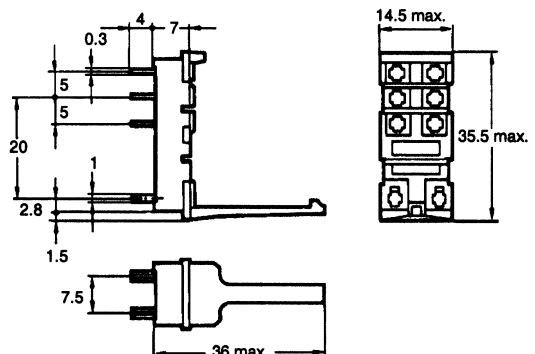
P2RF-08-S



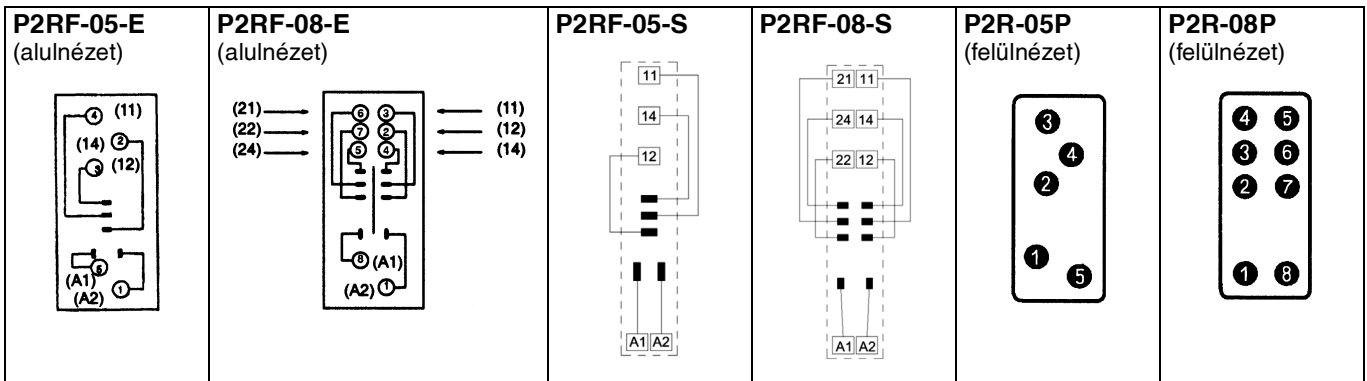
P2R-05P



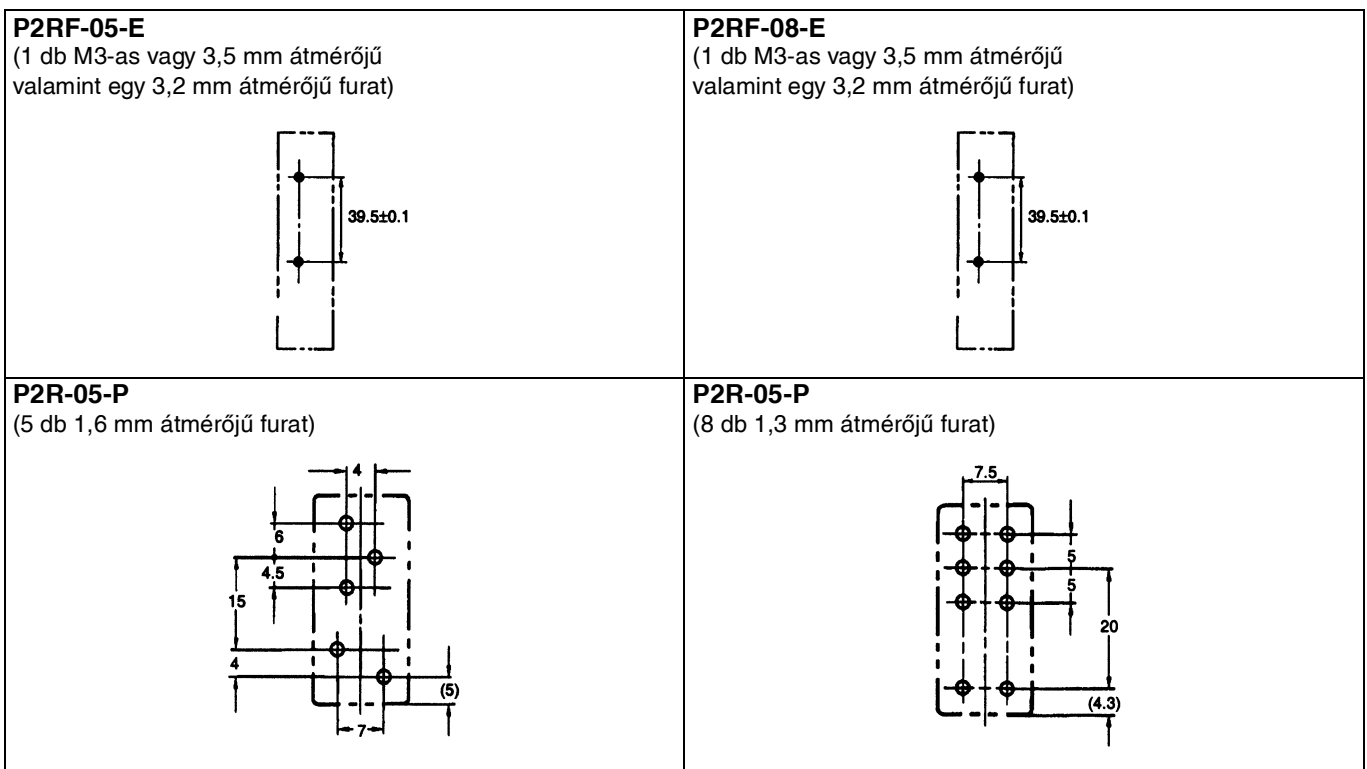
P2R-08P



Aljzatok lábkiosztása



Aljzatok rögzítőfuratai (alulnézet) (mm)



Különleges kivitelű típusok

Kivitel	Típus
Tekerccsel párhuzamosan kötött védődiodával	G2R-□-SND
1 záróérintkezős változat	G2R-1A-SN
Ikerérintkezős változat	G2R-13-SN
LED nélküli változat	G2R-1S
Nyomatott áramköri változat	G2R-□ (Lásd. NYOMTATOTT ÁRAMKÖRI RELÉK)