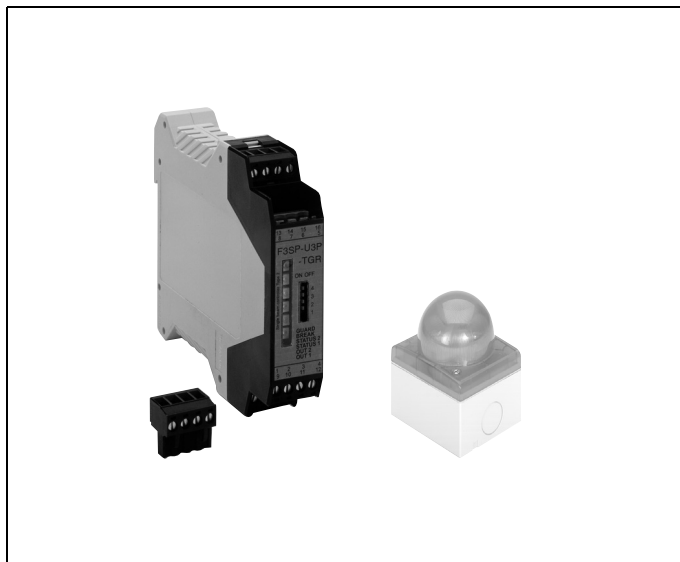


**Többfunkciós, 2-es kategóriájú biztonsági némításvezérlő**

- 1 vagy 2 db egysugaras biztonsági érzékelő (E3FS) vezérlése
- 2 db biztonsági relé kimenet
- Egyszerű állapotellenőrzés a 6 db LED-es visszajelzőnek köszönhetően
- Csatlakozós bekötő sorkapcsok az egyszerű telepítés érdekében
- Mindössze 22,5 mm-es szélesség
- Két független némítás vezérlése
- Kioltásvezérlés


**Típusválaszték**

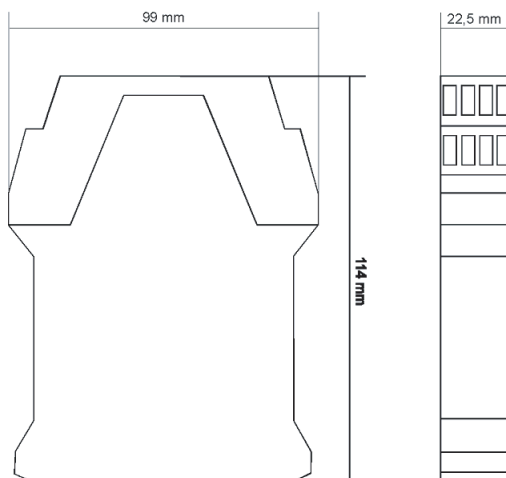
Megnevezés	Típus
Egysugaras E3FS biztonsági fotókapcsoló némításvezérlése	<b>F3SP-U3P-TGR</b>

**Tartozékok (külön rendelendő tételek)**

Megnevezés	Típus
Némítást visszajelző lámpa	<b>F39-A11</b>

**Műszaki adatok**

Típus	F3SP-U3P-TGR
Tápfeszültség	24 VDC ±10%
Teljesítményfelvétel	max. 420 mA
Vezérlőkimenetek	2 db záró kontaktus, 2,5 A (biztosítékkal védve), 115 VAC-n
Visszajelzők	6 db LED
Védettség	IP20
Megszólalási idő	max. 30 ms
Környezeti hőmérséklet	-10 ... +55°C

**Méretetek**
**F3SP-U3P-TGR**


## Bekötés

### F3SP-U3P-TGR

