

**2-es kategóriájú fényfüggöny**

- Megfelel a vonatkozó szabványoknak:  
IEC61496-2 (Type 2 AOPD), EN61496-1  
(Type 2 ESPE), No. 98/336/EEC, No. 98/37/EC
- Ideális a veszélyes zónába való behatolás érzékelésére
- Sorolható típusok
- 30 mm-es (kéz védelem), 55 mm-es (kar védelem),  
80 mm-es (test védelem) optikai felbontású típusok,  
300 mm ... 1650 mm védett magasságig
- M12-es csatlakozós bekötés


**Típusválaszték**

Nem sorolható	Master	Slave	Optikai felbontás	Optikai tengelyek száma	Védett magasság (mm)	
F3S-B122P	F3S-BM122P□□	F3S-BS122	30 mm	12	300	
F3S-B182P	F3S-BM182P□□	F3S-BS182		18	450	
F3S-B242P	F3S-BM242P□□	F3S-BS242		24	600	
F3S-B302P	F3S-BM302P□□	F3S-BS302		30	750	
F3S-B362P	F3S-BM362P□□	-		36	900	
F3S-B422P	F3S-BM422P□□	-		42	1050	
F3S-B482P	F3S-BM482P□□	-		48	1200	
F3S-B542P	F3S-BM542P□□	-		54	1350	
F3S-B602P	F3S-BM602P□□	-		60	1500	
F3S-B662P	F3S-BM662P□□	-		66	1650	
F3S-B065P	F3S-BM065P□□	F3S-BS65		55 mm	6	300
F3S-B095P	F3S-BM095P□□	F3S-BS95			9	450
F3S-B125P	F3S-BM125P□□	F3S-BS125	12		600	
F3S-B155P	F3S-BM155P□□	F3S-BS155	15		750	
F3S-B185P	F3S-BM185P□□	-	18		900	
F3S-B215P	F3S-BM215P□□	-	21		1050	
F3S-B245P	F3S-BM245P□□	-	24		1200	
F3S-B275P	F3S-BM275P□□	-	27		1350	
F3S-B305P	F3S-BM305P□□	-	30		1500	
F3S-B335P	F3S-BM335P□□	-	33		1650	
F3S-B047P	F3S-BM047P□□	F3S-BS47	80 mm	4	300	
F3S-B067P	F3S-BM067P□□	F3S-BS67		6	450	
F3S-B087P	F3S-BM087P□□	F3S-BS87		8	600	
F3S-B107P	F3S-BM107P□□	F3S-BS107		10	750	
F3S-B127P	F3S-BM127P□□	-		12	900	
F3S-B147P	F3S-BM147P□□	-		14	1050	
F3S-B167P	F3S-BM167P□□	-		16	1200	
F3S-B187P	F3S-BM187P□□	-		18	1350	
F3S-B207P	F3S-BM207P□□	-		20	1500	
F3S-B227P	F3S-BM227P□□	-		22	1650	

**Megjegyzés:** A master egységeknél az utolsó két karakternek kell jelezni a hozzá kapcsolt slave egység optikai tengelyeinek a számát.

## Tartozékok (külön rendelendő tételek)

Egyik végén csatlakozóval ellátott kábelek (A típuskódok tartalmazzák az adó és a vevő kábelét is)

Kép	Kábel hossz	Specifikáció	Típus
	3 m	M12 Csatlakozós (8 érintkezős)	F39-JB1A
	7 m		F39-JB2A
	10 m		F39-JB3A

Mindkét végén csatlakozóval ellátott kábelek (A típuskódok tartalmazzák az adó és a vevő kábelét is)

Master és slave egység soros csatlakoztatásához

Kép	Kábel hossz	Specifikáció	Típus
	0,3 m	M12 Csatlakozós (6 érintkezős)	F39-JB1B

## Műszaki adatok

Típus	F3S-B□□□P (Nem sorolható)	F3S-BM□□□P□□ (Master)	F3S-BS□□□□ (Slave)
Optikai felbontás (P)	25 mm / 50 mm / 70 mm		
Érzékelhető tárgy	30 mm / 55 mm / 80 mm		
Érzékelési távolság	0,3 m ... 5 m		
Megszólalási idő	Kikapcsolás: lásd az alábbi táblázatot Bekapcsolás: 100 ms (Az F39-U1E segítségével módosítható: 80 ... 400 ms)		
Éledési idő	max. 2 s		
Tápfeszültség	24 VDC ± 20% (maximum 5V p-p hullámossággal)		
Áramfelvétel	400 mA maximum (terhelés nélkül)		
Fényforrás	Infravörös LED (880 nm). Élettartam: 50.000 óra 25 °C-on		
Effektív nyílásszög	±5°-on belül az adó és a vevő között, amennyiben az adó és a vevő távolsága legalább 3 m.		
Működésmód	Fényre-BE		
Vezérlőkimenet	2 PNP tranzisztoros kimenet, maximális terhelő áram: 200 mA, maradékfeszültség: maximum 2 V (a kábelen eső feszültséget figyelmen kívül hagyva)		
Instabilitás kimenet	1 PNP tranzisztoros kimenet (nem biztonsági), maximális terhelő áram: 100 mA, maradékfeszültség: maximum 2 V (a kábelen eső feszültséget figyelmen kívül hagyva). Nem megfelelő fényforrás esetén, hiba esetén illetve F39-E1 csatlakoztatásakor bekapcsol.		
Védelem	Kimeneti rövidzár és a tápfeszültség fordított polaritása elleni védelem		
Környezeti hőmérséklet	Működési tartomány: -10 ... +55°C, Tárolási tartomány: -25 ... +70°C (jegesedés nélkül)		
Környezeti páratartalom	Működési tartomány: 35 ... 85%, Tárolási tartomány: 35 ... 95% (lecsapódás nélkül)		
Szigetelési ellenállás	min. 20 MΩ (500 VDC-n)		
Átütési szilárdság	1000 VAC 50/60 Hz 1 percig		
Védettség	IP65		
Rezgésállóság	Hibás működés határa: 10 ... 55 Hz, dupla amplitúdóval: 0,7 mm X, Y és Z irányból		
Ütésállóság	Hibás működés határa: 100 m/s <sup>2</sup> , X, Y és Z irányból 1000 alkalommal		
Szabványok	IEC61496-1 Type-2 ESPE, EN61496-1 Type-2 ESPE, IEC61496-2 Type 2 AOPD		

## Nem sorolható típusok megszólalási ideje (ms)

F3S-B122P	20
F3S-B182P	20
F3S-B242P	20
F3S-B302P	23
F3S-B362P	27
F3S-B422P	30
F3S-B482P	34
F3S-B542P	37
F3S-B602P	41
F3S-B662P	45

F3S-B065P	20
F3S-B095P	20
F3S-B125P	20
F3S-B155P	20
F3S-B185P	20
F3S-B215P	21
F3S-B245P	22
F3S-B275P	24
F3S-B305P	26
F3S-B335P	28

F3S-B047P	20
F3S-B067P	20
F3S-B087P	20
F3S-B107P	20
F3S-B127P	20
F3S-B147P	20
F3S-B167P	20
F3S-B187P	20
F3S-B207P	20
F3S-B227P	21

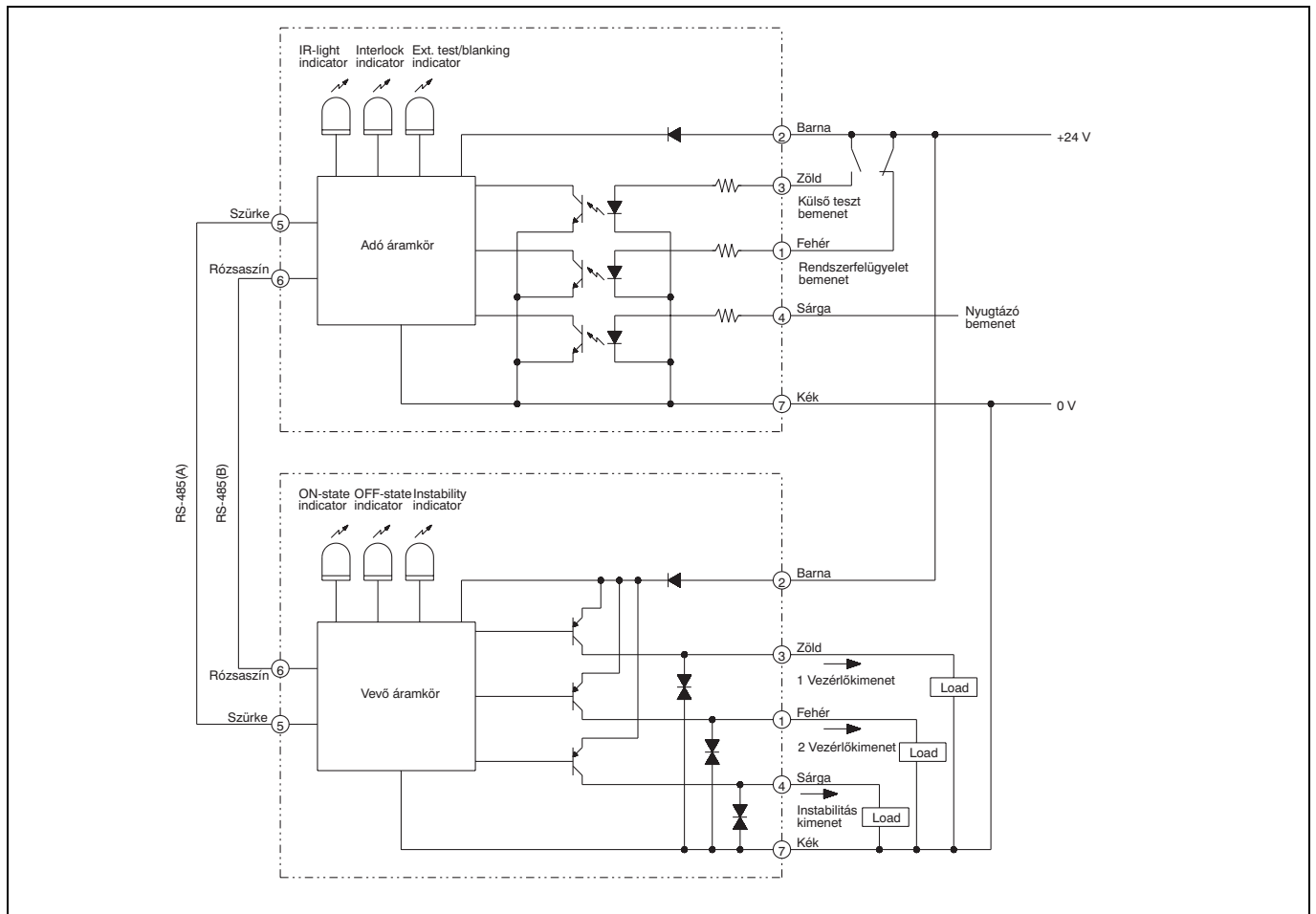
### Sorolt típusok megszólalási ideje (ms)

Master	Slave F3S-	BS122	BS182	BS242	BS302
F3S-BM122P□□		20	23	27	30
F3S-BM182P□□		23	27	30	34
F3S-BM242P□□		27	30	34	37
F3S-BM302P□□		30	34	37	41
F3S-BM362P□□		34	37	41	45
F3S-BM422P□□		37	41	45	49
F3S-BM482P□□		41	45	49	54
F3S-BM542P□□		45	49	54	57
F3S-BM602P□□		49	54	57	61
F3S-BM662P□□		54	57	65	65

Master	Slave F3S-	BS047	BS067	BS087	BS107
F3S-BM065P□□		20	20	20	21
F3S-BM095P□□		20	20	21	22
F3S-BM125P□□		20	21	22	24
F3S-BM155P□□		21	22	24	26
F3S-BM185P□□		22	24	26	28
F3S-BM215P□□		24	26	28	30
F3S-BM245P□□		26	28	30	32
F3S-BM275P□□		28	30	32	34
F3S-BM305P□□		30	32	34	35
F3S-BM335P□□		32	34	35	37

Master	Slave F3S-	BS122	BS182	BS242	BS302
F3S-BM047P□□		20	20	20	20
F3S-BM067P□□		20	20	20	20
F3S-BM087P□□		20	20	20	20
F3S-BM107P□□		20	20	20	20
F3S-BM127P□□		20	20	20	21
F3S-BM147P□□		20	20	21	23
F3S-BM167P□□		20	21	23	24
F3S-BM187P□□		21	23	24	25
F3S-BM207P□□		23	24	25	26
F3S-BM227P□□		24	25	26	27

### Bekötés



Előnézet	Érintkező száma	Vevő	Adó	Vezetékszín
	1	2. Vezérlőkimenet	Rendszerfelügyelet	Fehér
	2	24 VDC	24 VDC	Barna
	3	1. Vezérlőkimenet	Külső teszt bemenet	Zöld
	4	Instabilitás kimenet	Nyugtázó bemenet	Citrom
	5	RS-485 (A)	RS-485 (A)	Szürke
	6	RS-485 (B)	RS-485 (B)	Rózsaszín
	7	0 V	0 V	Kék
	8	Nem beköthető	Nem beköthető	Piros

