

Egyszerű kialakítású analóg ON/OFF hőmérséklet szabályozó

- DIN méretek: 48 x 48 mm
- 2 %-os beállítási pontosság
- K, J, ill. PT100 bemenetű típusok
- 3 A / 250 VAC relés kimenet
- 8-pólusú DIN csatlakozó



Típusválaszték

	K hőelem (CrNi-Cr)	L hőelem (Fe-CuNi)	PT100 hőellenállás
Típus	E5C2-R20K	E5C2-R20L	E5C2-R20P-D
Szabályozási tartományok	0 ... 200 °C 0 ... 600 °C 0 ... 1200 °C	0 ... 200 °C 0 ... 300 °C 50 ... 450 °C	0 ... 100 °C 0 ... 200 °C 0 ... 300 °C

- Típusjelmagyarázat:

E5C2
-R20P-D
220/240 VAC
0 - 200

1
2
3
4
5
6

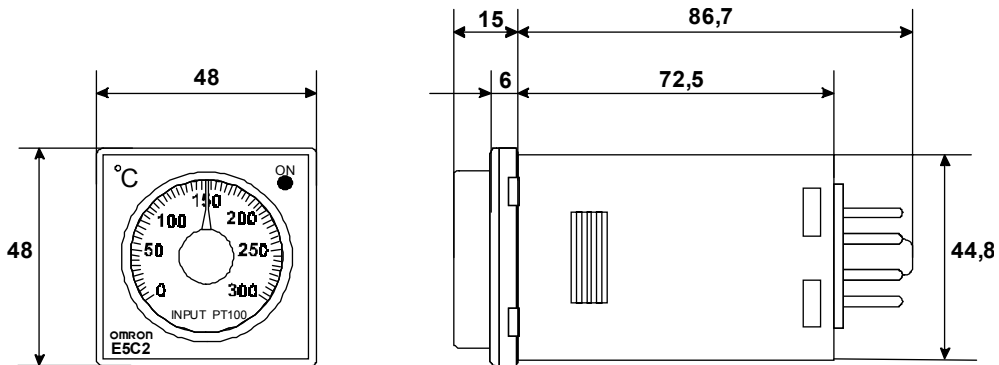
- 1., Típuscsalád,
- 2., ON/OFF relés kimenet,
- 3., Bemenet típusa : K, L, PT100,
- 4., DIN szabvány szerinti kivétel,
- 5., Tápfeszültség,
- 6., Szabályozási tartomány.

Műszaki adatok

Tápfeszültség	220 - 240 VAC, 50/60 Hz
Tápfeszültség ingadozás	A névleges tápfeszültség tartomány 85 % - 110 %-a
Teljesítményfelvétel	7 VA (240 VAC)
Bemenet	E5C2-R20K Hőelem : K E5C2-R20L Hőelem : L E5C2-R20P Hőellenállás : PT100
Vezérlőkimenet	1 db váltóérintkező, 3 A 250 VAC
Szabályozási módok	ON / OFF
Beállítás	Analóg, az előlapon található forgatógombbal
Hiszterézis	A mérési tartomány 0,5 %-a
Szigetelési ellenállás	20 MΩ min. (500 VDC)
Átütési szilárdság	2.000 VAC, 50/60 Hz-n 1 percig a különböző polaritású bekötő terminálok között
Rezgésállóság	10 - 55 Hz, 9,8 m/s ² (1G) 10 percig X, Y, és Z irányból
Ütésállóság	193 m/s ² (20G), háromszor mind a 6 irányból
Környezeti paraméterek	Hőmérséklet: -10 °C...+55°C (jegesedés nélkül), Páratartalom: 35 % - 85 %

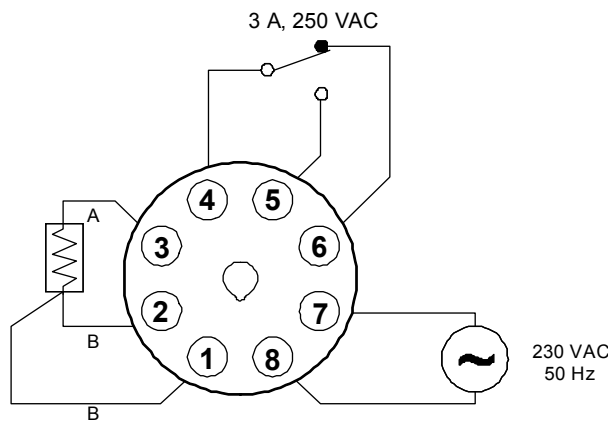
Méretetek (mm)

- **E5C2**

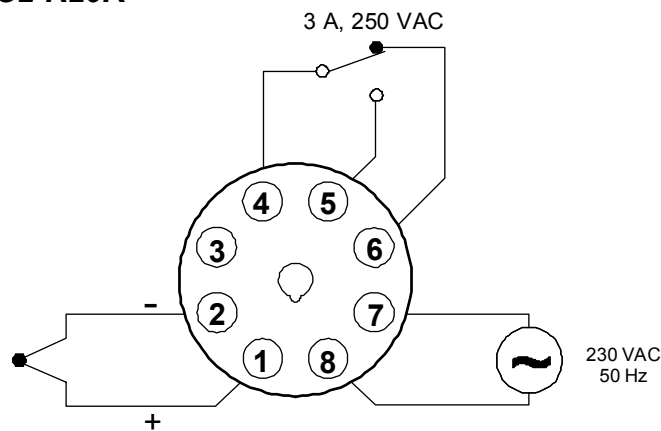


Bekötés

- **E5C2-R20P-D**



- **E5C2-R20L / E5C2-R20K**



	DIN-sinre pattintható kivitel	Lengő kivitel
Foglalat	PF083A-E	P3G-08