

Univerzális PID / ON-OFF hőmérséklet szabályozó

- Dupla kijelző
- RS-485 kommunikációs lehetőség
- ON/OFF vagy 2-PID szabályozás (auto-tuning és self-tuning lehetőséggel)
- 3 alarm kimenet
- Kijelzési pontosság: $\pm 0,5\%$ a kijelzett értéknek ± 1 digit maximum
- Hőelem, hőellenállás, érintés nélküli hőérzékelő és analóg bemenetek
- Kimenet: relé, feszültség szilárdtestreléhez vagy áramkimenet



Típusválaszték

• E5AN általános típusok

Méret (mm)	Tápfeszültség	Alarm kimenetek száma	Kimenet	Hőelem ("K", "J", ES1A, Analóg)	Hőellenállás (PT100, JPT100)
1/4 DIN 96 x 96 x 78	100 - 240 VAC	3	Relé	E5AN-R3HMTC-500	E5AN-R3HMP-500
			Feszültség	E5AN-Q3HMTC-500	E5AN-Q3HMP-500
			Áram	E5AN-C3HMTC-500	E5AN-C3HMP-500
	24 VAC/VDC	3	Relé	E5AN-R3HMTC-500	E5AN-R3HMP-500
			Feszültség	E5AN-Q3HMTC-500	E5AN-Q3HMP-500
			Áram	E5AN-C3HMTC-500	E5AN-C3HMP-500

• Kiegészítő modulok az E5AN típusú szabályozókhoz

Név	Funkció	Típus
Kommunikációs modulok	RS-232C kommunikáció	E53-AK01
	RS-485 kommunikáció	E53-AK03
Digitális választóbemenet modul	Alapjel kiválasztás	E53-AKB

• Áramváltó

Típus	E54-CT1	E54-CT3
Furatátmérő	5,8 mm	12,0 mm

Szabályozási tartományok (ellenőrzőjel bemenet)

• Platina hőellenállás

Bemenet típusa		PT100	PT100	PT100	JPT100	JPT100
Tartomány	°C	-200 ... +850	-199.9...+500,0	0.0...100,0	-199.9 ... +550,0	0.0...100,0
Kiválasztó kód		0	1	2	3	4

• Hőelem

Bemenet típusa		K1 NiCr-Ni	K2 NiCr-Ni	J1 Fe-CuNi	J2 Fe-CuNi	T Cu-CuNi	E Cr-CuNi	L1 Fe-CuNi	U Cu-CuNi
Tartomány	°C	-200 ... +1300	-20.0 ... +500,0	-100 ... +850	-20.0 ... +400,0	-200 ... +400	0 ... +600	-100 ... +850	-200 ... +400
Kiválasztó kód		0	1	2	3	4	5	6	7

Bemenet típusa		N NiCo-NiMo	R PtRh-Pt	S PtRh-Pt	B PtRh-PtRh	ES1A - K10-70	ES1A - K60-120	ES1A - K115-165	ES1A - K160-260
Tartomány	°C	-200 ... +1300	-0 ... +1700	0 ... +1700	+100 ... +1800	+0 ... +70	0 ... +120	0 ... +165	0 ... +260
Kiválasztó kód		8	9	10	11	12	13	14	15

• Feszültség

Feszültségbemenet	
Az alábbi tartományok használhatók a skálázás függvényében: -19999 ... 9999, vagy -199,9 ... 999,9	
Tartomány	0 - 50 mV
Kiválasztó kód	16

Műszaki adatok

• Általános paraméterek

		E5AN	E5EN	E5CN	E5GN
Méretek (mm)		96 x 96 x 78	48 x 96 x 78	48 x 48 x 78	48 x 24 x 100
Tápfeszültség		100 – 240 VAC, 50/60 Hz vagy 24 VAC/DC			
Tápfeszültségingadozás		A névleges tápfeszültség tartomány 85 % - 110 %-a			
Teljesítményfelvétel		9 VA (100 - 240 VAC) - 5 VA / 4W (24 VAC/DC)		7 VA (100 - 240 VAC) - 4 VA (24 VAC/DC)	
Bemenet		Hőelem : K, Jy, T, E, L, U, N, R, S, B Platina hőellenállás : PT100, JPT100 Érintés nélküli érzékelő: K10 - 70 °C, K60 - 120 °C, K115 - 165 °C, K160 - 260 °C Feszültség : 0 - 50 mV			
Vezérlőkimenetek	Relé	SPST-NO; Elektromos élettartam: 100.000 kapcsolás 250 VAC, 5 A			
	Feszültség	12 VDC (PNP), max. terhelő áram: 21 mA, rövidzárvédelemmel			
	Áram	4 – 20 mA, Terhelés: 600 Ω max., Felbontás: 2600		---	
Alarmkimenet		SPST-NO, 250 VAC, 1A (Ohmos terhelés), elektromos élettartam:100.000 kapcsolás			
Szabályozási módok		ON/OFF, 2-PID			
Beállítás		Digitális, az előlapon található nyomógombokkal			

	E5AN	E5EN	E5CN	E5GN
Kijelző	7 szegmenses LED kijelző, PV: piros; SP: zöld			
	PV: 15 mm SP: 9,5 mm	PV: 15 mm SP: 9,5 mm	PV: 10 mm SP: 6mm	PV: 7 mm SP: 4 mm
Kijelzési pontosság	<p>Hőelem: (±0,5 % a kijelzett értéknek vagy ±1 °C) ± 1 digit maximum</p> <p>Platina hőellenállás: (±0,5 % a kijelzett értéknek vagy ±1 °C) ± 1 digit maximum</p> <p>Analóg bemenet: ±0,5 % FS ± 1 digit maximum</p> <p>Áramváltó bemenet: ±5 % FS ±1 digit maximum</p>			
Hiszterézis	0,1 - 999,9 (0,1 °C-onként állítható)			
Proporcionális sáv	0,1 - 999,9 (0,1 °C-onként állítható)			
Integrálási idő	0 - 3999 s (1 s-onként állítható)			
Deriválási idő	0 - 3999 s (1 s-onként állítható)			
Szabályozási ciklus	1 - 99 s (1 s-onként állítható)			
Manuális törlési érték	0,0 - 100,0 % (0,1 %-onként állítható)			
Alarm beállítási tartomány	-1999 - 9999 (A kiválasztott szabályozási tartománnyal megegyező)			
Mintavételezési ciklus	500 ms			
Szigetelési ellenállás	20 MΩ min. (500 VDC)			
Átütési szilárdság	2.000 VAC, 50/60 Hz-n 1 percig a különböző polaritású bekötő sorkapcsok között			
Rezgésállóság	10 - 55 Hz, 10 m/s ² 2 óráig X, Y, és Z irányból			
Ütésállóság	300 m/s ² , háromszor mind a 6 irányból (Relé: 100 m/s ²)			
Tömeg	Kb. 310g	Kb. 260g	Kb. 150g	Kb. 90g
Környezeti paraméterek	Hőmérséklet: -10 °C...+55 °C (jegesedés nélkül), Páratartalom: 35 % - 85 %			
Védettség	Előlap felől: IEC IP66 / NEMA4, Ház : IEC IP20, Sorkapcsok felől: IEC IP00			
Memóriavédelem	EEPROM (nem felejtő memória) (minimum 100.000 írás)			
Bevizsgálások	UL3121-1, CSA22.2 No.14, E.B.1402C, EN50081-2, EN50082-2, EN61010-1, VDE0106/P100			

• Kommunikációs jellemzők

Interface	RS – 485 / RS – 232C	RS – 485 / RS – 232C	RS – 485	RS – 485
Szinkronizáció	Start - stop szinkronizáció			
Átviteli sebesség	1,2 / 2,4 / 4,8 / 9,6 / 19,2 kbps			
Átviteli kód	ASCII			
Adat bit	1 vagy 2			
Stop bit	1 vagy 2			
Hiba figyelés	Nincs, páros, páratlan, FCS: SYSMAC WAY-vel, BCC: CompoWay/F-vel			
Kommunikációs buffer	40 byte			

• Fűtőtest túláram figyelés (E5AN / E5EN / E5CN)

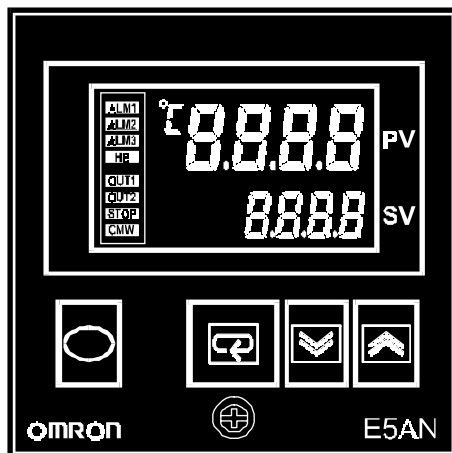
Maximális fűtőáram	1 fázis AC: 50 A
Bemenő áram kiolvasásának pontossága	±5 % FS ±1 digit maximum
Fűtőtest túláram kapcsolási határának beállítása	0,0 – 50,0 A (0,1 A-enként állítható)
Minimális	190 ms

Kezelőlap

- E5AN, E5EN, E5CN, E5GN

Működés visszajelzők

- **OUT1** (E5AN, E5EN), **OT1** (E5CN), **OUT** (E5GN)
Az 1. Vezérlőkimenet bekapcsolását jelző LED.
- **OUT2** (E5AN, E5EN), **OT2** (E5CN),
Az 2. Vezérlőkimenet bekapcsolását jelző LED.
- **ALM1** (E5AN, E5EN), **AL1** (E5CN, **AL** (E5GN)
Az 1. alarmkimenet bekapcsolását jelző LED.
- **ALM2** (E5AN, E5EN), **AL2** (E5CN)
A 2. alarmkimenet bekapcsolását jelző LED.
- **ALM3** (E5AN, E5EN)
A 3. alarmkimenet bekapcsolását jelző LED.
- **HB**
A fűtőtest túláramát jelző LED.
- **STOP** (E5AN, E5EN), **STP** (E5CN, E5GN)
A szabályozás leállítását jelző LED.
- **CMW**
A kommunikációs írás engedélyezését jelző LED.



1. sz. Kijelző (PV)

Az ellenőrzőjel (mért érték) és a paraméterszimbólumok megjelenítése.

2. sz. Kijelző (SV)

Az alapjel, beavatkozájel és a paraméterek értékének megjelenítése.

Fel / Le léptető nyomógomb



2.sz. kijelző értékének fel / le léptetése.

Paraméterszimbólumok

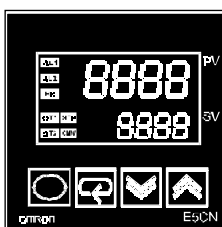
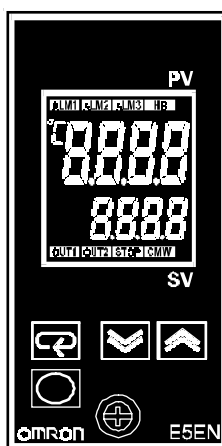


A paraméterek közötti léptetésre szolgáló nyomógomb.

Menüváltó nyomógomb

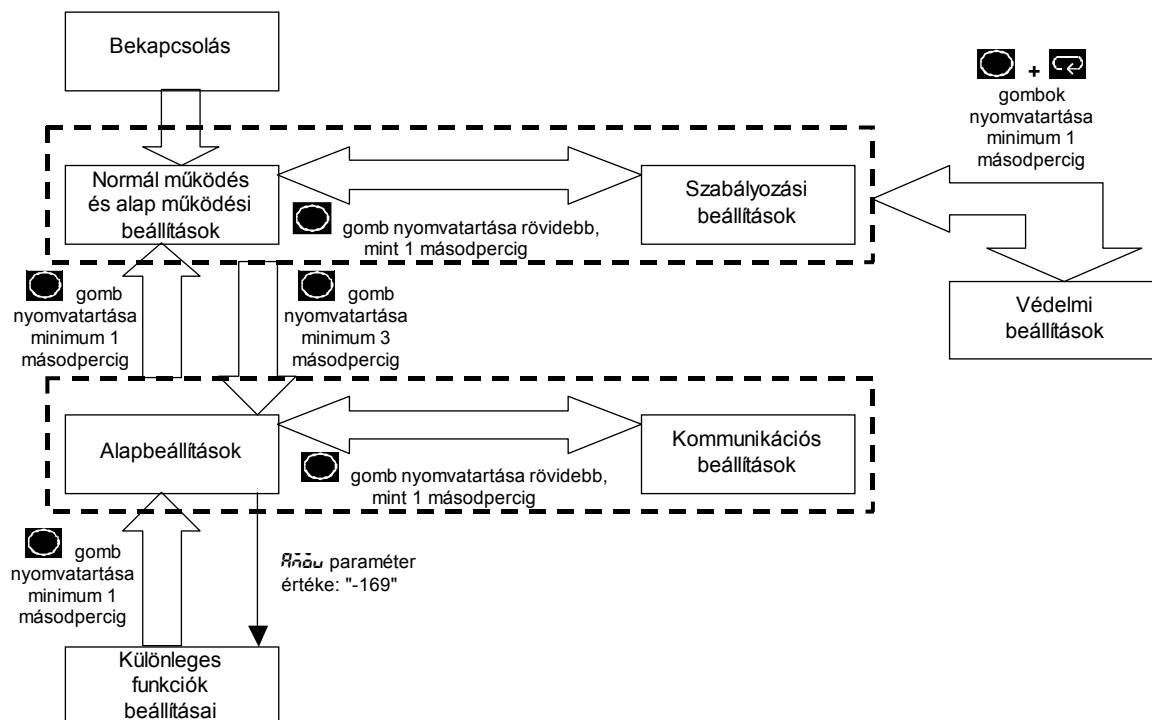


A beállítási szintek közötti váltásra szolgáló nyomógomb.



Működési paraméterek

• Menürendszer felépítése



• Menüpontok

Normál működés, és alap működési beállítások menüje

A tápfeszültség bekapcsolása után a szabályozó ebbe a menüpontba lép be automatikusan. Itt állíthatjuk be az alapjelet, az alarm értéket, valamint a kijelzőn megjelenik az alapjel és az ellenőrzőjel értéke.

Szabályozási beállítások menüje

A fő szabályozási paraméterek beállítására szolgáló menüpont: Auto-tuning, szabályozási ciklus, PID paraméterek.

Védelmi beállítások menüje

A menüpontokba való belépés, valamint minden állítási lehetőség tiltását lehet aktiválni. Segítségével megakadályozható a beállított paraméterek nemkívánt átállításának lehetősége.

Alapbeállítások menüje

Ez a menü a határértékek beállítására, azok skálázására, a szabályozás kiválasztására, a fuzzy self tuning bekapcsolására, az alarm üzemmód kiválasztására szolgál.

Kommunikációs beállítások menüje

A kommunikáció paramétereit, azaz az átviteli sebességet, az adathosszúságot, a stop bitek számát, a paritás állíthatók be ebben a menüpontban.

Különleges funkciók beállítási menüje

A különleges funkciók paramétereinek beállítására szolgáló menüpont: az alapjel változtatásának mértéke, gyári beállítások visszaállítása.

- E5_N paraméterek

Menü	Paraméter megnevezés	Paraméter leírása	Beállítható értékek	Mértékegység	Gyári beáll.	Megj.
Normál működés, és alap működési beállítások menüje	PV monitor	Az ellenőrzőjel kijelzése.		(°C / °F / mV)	0	
	PV / SP monitor	PV – ellenőrzőjel és SP-alapjel értékének kijelzése. A készülék bekapcsolása utáni állapota.	Mérési tartomány	(°C / °F / mV)	0	
	\bar{n} -SP	Az alapjelek számának megadása	0 – 3		0	
	SP- \bar{n}	Az alapjel értéke az alapjel léptetési funkció használata közben	Mérési tartomány	(°C / °F / mV)	0	
	\bar{t}	A fűtőtest áramfelvételének megtekintése	0.0 – 55.0	A		1
	r-S	A szabályozás elindítása vagy megállítása	RUN/STOP			RUN
	AL-1	Az Alarm 1 értékének megadása.	-1999 – 9999	(°C / °F / mV)	0	
	AL 1H	Az Alarm 1 felső határértékének megadása.	-1999 – 9999	(°C / °F / mV)	0	
	AL 1L	Az Alarm 1 alsó határértékének megadása.	-1999 – 9999	(°C / °F / mV)	0	
	AL-2	Az Alarm 2 értékének megadása.	-1999 – 9999	(°C / °F / mV)	0	1
	AL 2H	Az Alarm 2 felső határértékének megadása.	-1999 – 9999	(°C / °F / mV)	0	1
	AL 2L	Az Alarm 2 alsó határértékének megadása.	-1999 – 9999	(°C / °F / mV)	0	1
	AL-3	Az Alarm 3 értékének megadása.	-1999 – 9999	(°C / °F / mV)	0	2
	AL 3H	Az Alarm 3 felső határértékének megadása.	-1999 – 9999	(°C / °F / mV)	0	2
	AL 3L	Az Alarm 3 alsó határértékének megadása.	-1999 – 9999	(°C / °F / mV)	0	2
	\bar{o}	Az MV- beavatkozási jel (fűtés) értékének kijelzése	0 – 105	%	0	
\bar{t} - \bar{o}	Az MV- beavatkozási jel (hűtés) értékének kijelzése	0 – 105	%	0	1	
Szabályozási beállítások menüje	AL	PID paraméterek betanításának indítása (Auto-Tuning)	ON/OFF			OFF
	\bar{t} NYL	Kommunikációs írás engedélyezése	ON/OFF			OFF
	\bar{t}	A fűtőtest áramfelvételének megtekintése	0.0 – 55.0	A	0.0	1
	Hb	A fűtőtest túláram kapcsolási határ	0.0 – 50.0	A	0.0	1
	SP0	Az 1. alapjel érték megadása	Mérési tartomány	(°C / °F / mV)	0	
	SP 1	A digitális választó bemeneten kiválasztható 2. alapjel érték megadása	Mérési tartomány	(°C / °F / mV)	0	1
	SP 2	A digitális választó bemeneten kiválasztható 3. alapjel érték megadása	Mérési tartomány	(°C / °F / mV)	0	1
	SP 3	A digitális választó bemeneten kiválasztható 4. alapjel érték megadása	Mérési tartomány	(°C / °F / mV)	0	1
	\bar{t} nS	Az ellenőrzőjel eltolása	-199.9 – 999.9	(°C / °F)	0.0	
	\bar{t} nSH	Az ellenőrzőjel felső határértékének eltolása	-199.9 – 999.9	(°C / °F)	0.0	
	\bar{t} nSL	Az ellenőrzőjel alsó határértékének eltolása	-199.9 – 999.9	(°C / °F)	0.0	
	P	Proporcionális sáv	0.1-999.9	(°C / °F / mV)	8.0	
	\bar{t}	Integrálási idő	0 – 3999	Sec	233	
	d	Deriválási idő	0 – 3999	Sec	40	
	\bar{t} -SC	Hűtési koeficiens, Fűtés/Hűtés szabályozás használata esetén.	0.01 – 99.99		1.00	1
	\bar{t} -db	Hűtési holt sáv, Fűtés/Hűtés szabályozás használata esetén.	-19.99 – 99.99	(°C / °F / mV)	0.00	1
	\bar{o} F-r	Manuális törlés, P és PD szabályozás esetén a beavatkozó jel értéke a stabilizációig.	0.0 – 100.0	%	50.0	
	KYS	A kimenet kapcsolási hiszterézise fűtésnél, csak ON / OFF szabályozás esetén.	0.01 – 99.99	(°C / °F / mV)	1.0	
	\bar{t} KYS	A kimenet kapcsolási hiszterézise hűtésnél, csak ON / OFF szabályozás esetén.	0.01 – 99.99	(°C / °F / mV)	1.0	1

Menü	Paraméter megnevezés	Paraméter leírása	Beállítható értékek	Mértékegység	Gyári beáll.	Megj.
Védelmi beállítások menüje	0APt	A normál működési és a szabályozási beállítások menüinek tiltása.	0 - 3		0	
	0CPt	A különleges funkciók beállításai és a kommunikációs paraméterek beállításai menüinek tiltása.	0 - 2		1	
	0tPt	Minden állítási lehetőség tiltása	ON/OFF		OFF	
Alapbeállítások menüje	in-t	Bemeneti érzékelő típusa, a típuskódok a "Szabályozási tartományok" című bekezdésben találhatóak.	0 ... 16		0	
	in-H	Ellenőrzőjel felső határérték, analóg bemeneti érzékelő használatkor (skálázó faktor).	In-L ... 9999		100	
	in-L	Ellenőrzőjel alsó határérték, analóg bemeneti érzékelő használatkor (skálázó faktor).	-1999 ... In-H		0	
	dP	Tizedespont eltolás, analóg bemeneti érzékelő használatkor a tizedes helyi értékek száma.	0-3		0	
	d-U	°C / °F	°C/°F		°C	
	SL-H	A "kezelő" által beállítható maximális alapjel	SL-L ... in-H	(°C / °F / mV)	1300	
	SL-L	A "kezelő" által beállítható minimális alapjel	in-L ... SL-H	(°C / °F / mV)	-200	
	EnEt	A szabályozás típusa	ON-OFF/PID		ON-OFF	
	S-HC	A szabályozás típusa	Standard/ Heating and Cooling		Std	1
	St	Self-tuning engedélyezése	ON/OFF		ON	
	CP	Szabályozási ciklus fűtésnél, PID szabályozás használata esetén.	1 – 99	Sec	20	
	C-CP	Szabályozási ciklus hűtésnél, PID szabályozás használata esetén.	1 – 99	Sec	20	1
	0rEU	Normál vagy fordított vezérlőkimenet működés	OR-D/OR-R		OR-R	
	ALt1	Az Alarm 1 kimenet működési módjának megadása.	1 – 11		2	
	ALt2	Az Alarm 2 kimenet működési módjának megadása.	1 – 11		2	1
	ALt3	Az Alarm 3 kimenet működési módjának megadása.	1 – 11		2	2
	AN0U	Átlépés a különleges funkciók beállításai menüjébe	- 169		0	
Kommunikációs beállítások menüje	U-n0	Az egység sorszáma	00 ... 99		1	3
	bPS	Kommunikációs sebesség	1.2/2.4/4.8/9.6/19.6	kbit	9.6	3
	LEn	Adatbitek hossza	7/8	Bit	7	3
	SbEt	STOP bitek száma	1/2	Bit	2	3
	PrEtY	Paritás	NONE/EVEN/ODD		EVEN	3
Különleges funkciók beállításai menüje	inEt	Paraméter inicializálás, gyári paraméterbeállítás visszaállítása.	OFF/ON		OFF	
	EU-n	A digitálisan kiválasztható alapjelek száma	0 – 4		0	1
	EU-1	Az 1. digitális választó bemenet funkciójának kiválasztása	NONE/STOP		NONE	1
	EU-2	Az 2. digitális választó bemenet funkciójának kiválasztása	NONE/STOP		NONE	1
	nSPU	Digitális választóbemenet használata	ON / OFF		OFF	
	SPrEt	Az alapjel léptetési funkció végrehajtásakor az időegység alatti alapjel növekedés értéke	Mérési tartomány	(°C / °F / mV)	0	
	rESEt	A késleltetett ALARM funkció újraindítása	A/B		A	
	AL in	Az 1. Alarm kimenet nyitó vagy záró érintkezőjű működés	N-O/N-C		N-O	
	ALH1	Az 1. Alarm hiszterézise	0.01 – 99.99	(°C / °F / mV)	0.02	
	AL2n	Az 2. Alarm kimenet nyitó vagy záró érintkezőjű működés	N-O/N-C		N-O	1
ALH2	Az 2. Alarm hiszterézise	0.01 – 99.99	(°C / °F / mV)	0.02	1	
AL3n	Az 3. Alarm kimenet nyitó vagy záró érintkezőjű működés	N-O/N-C		N-O	2	

Menü	Paraméter megnevezés	Paraméter leírása	Beállítható értékek	Mértékegység	Gyári beáll.	Megj.
Különleges funkciók beállítási menüje	ALH3	A 3. Alarm hisztérézise	0.01 – 99.99	(°C / °F / mV)	0.02	2
	HbU	Fűtőtest túláram figyelésének engedélyezése	ON/OFF		ON	1
	HbL	A fűtőtest áramfelvételhiba tárolása	ON/OFF		OFF	1
	HbH	Fűtőtest túláramfigyelésének kapcsolási hisztérézise	0.1 - 50.0	A	0.1	1
	St-b	A folyamatos PID paraméter önbeállítás beavatkozási tartománya	0.1 - 999.9	°C / °F	15.0	
	ALFA	P / D viszonyszám	0.00 – 1.00		0.65	
	OL-H	Beavatkozájel felső határérték	OL-L – 105.0	%	105.0	
	OL-L	Beavatkozájel alsó határérték	-5.0 – OL-H	%	-5.0	
	LnF	Az ellenőrzőjel bekapcsoláskori késleltetése	0 – 9999	Sec	0	
	PuAd	Az ellenőrzőjel kijelzési lehetősége az alapjel kijelzése nélkül	ON/OFF		OFF	
	o-dP	Az MV - beavatkozájel (fűtés) értékének kijelzési lehetősége az Operation Level menüben	ON/OFF		OFF	
	rEt	Automatikus kijelző visszaállítás PV / SP monitor módba	0 – 99	Sec	0	
	ALt	Alarm 1. kimretnet tárolófunkció	ON/OFF		OFF	
	ALt	Alarm 2. kimretnet tárolófunkció	ON/OFF		OFF	
	ALt	Alarm 3. kimretnet tárolófunkció	ON/OFF		OFF	
	PrLt	Védelmi szintbe való belépés ideje	1 – 30	Sec	1	
	SErö	Szenzorhiba jelző kimenet	ON/OFF		OFF	
CC	Belső hidegpont kompenzációs folyamat engedélyezése	ON/OFF		ON		
rLru	MB utasítás logikája soros kommunikáció esetén (OFF – negált / ON – normál)	ON/OFF		OFF		

Megjegyzések:

1. A paraméter az E5GN használata esetén nem jelenik meg
2. A paraméter csak az E5AN / E5EN használata esetén jelenik meg
3. A paraméter csak az E5GN_03_ – FLK típus ill. kommunikációs modullal ellátott E5AN / E5EN / E5CN típus esetén jelenik meg.

- **A védelmi menü kezelése:**

- **Az normál működési beállítások és a szabályozási beállítások menüinek tiltása:**

Menük		Beállított érték			
		0	1	2	3
Alapműködés	PV	°	°	°	°
	PV / SP	O	O	O	°
	Egyéb	O	O	X	X
Szabályozási beállítások menüje		O	X	X	X

Gyári beállítás: 0

O: Kijelzett és változtatható paraméter.

X: Nincs kijelvezve, és nem változtatható paraméter.

°: Csak kijelzett, de nem változtatható paraméter.

- **Minden állítási lehetőség tiltása:**

Beállított érték	Leírás
OFF	Beállítások engedélyezése
ON	Beállítások tiltása (A menüpont tiltás értéke változtatható)

Gyári beállítás: OFF

- **A különleges funkciók beállítási és a kommunikációs paraméterek beállítási menüinek tiltása:**

Beállított érték	Alapbeállítások menüje	Kommunikációs paraméterek beállítási menüje	Különleges funkciók beállítási menüje
0	O	O	O
1	O	O	X
2	X	X	X

Gyári beállítás: 1

O: Ebbe a menübe való belépés lehetséges.

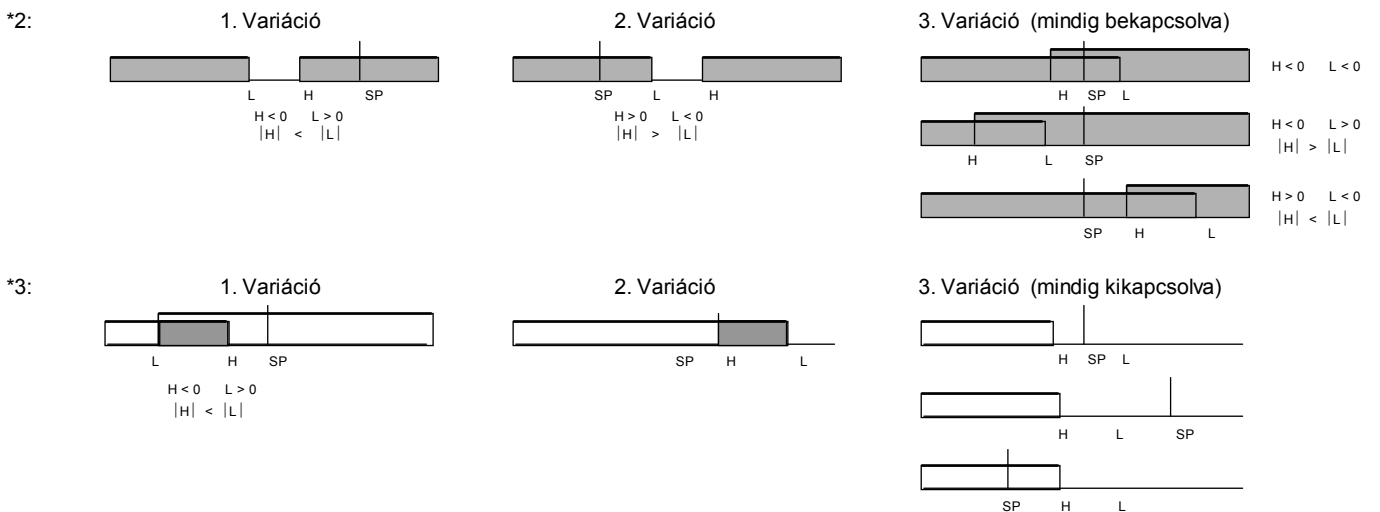
X: Ebbe a menübe való belépés nem lehetséges.

Alarm üzemmódok

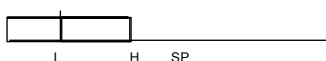
Param. értéke	Alarm üzemmód Leírása	Alarm kimenet működése		Beállítási Tartomány
		ha X pozitív	ha X negatív	
0	Alarm funkció kikapcsolva	Kimenet kikapcsolva		
1*1	Alsó és felső határérték túllépés		*2	-1999 ... +9999 -199,9...+999,9
2	Felső határérték túllépés			
3	Alsó határérték túllépés			
4*1	Alsó és felső határérték tartományon belül		*3	
5*1	Alsó és felső határérték túllépés mely csak az alapjel első elérése után aktiválódik		*4	
6	Felső határérték túllépés mely csak az alapjel első elérése után aktiválódik			
7	Alsó határérték túllépés mely csak az alapjel első elérése után aktiválódik			
8	Abszolút hőmérséklet érték feletti jelzés			
9	Abszolút hőmérséklet érték alatti jelzés			
10	Abszolút hőmérséklet érték feletti jelzés mely csak az alapjel első elérése után aktiválódik			
11	Abszolút hőmérséklet érték alatti jelzés mely csak az alapjel első elérése után aktiválódik			

A fenti üzemmódok az **Alapbeállítások** menü ALT-1, ALT-2 paramétereiknél állíthatók be.

*1: Az 1-es, 4-es és 5-ös Alarmüzemmódok esetében az alsó és felső határértékek egymástól függetlenül programozhatóak.

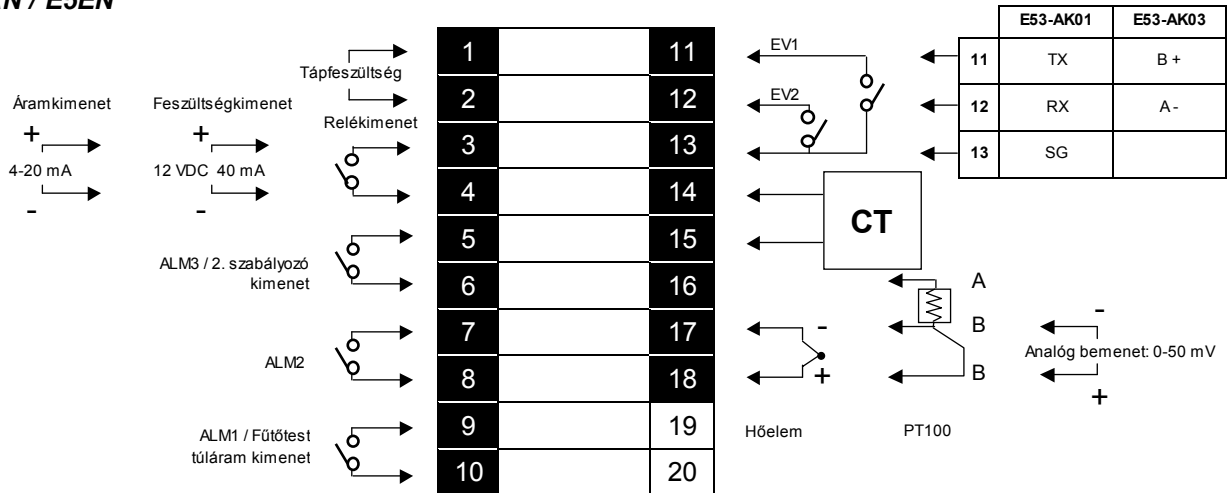


*4: Ha az alsó és felső határértékek (hiszterézisükkel együtt) átlapolják egymást, akkor az alarm mindig kikapcsolt állapotban lesz!

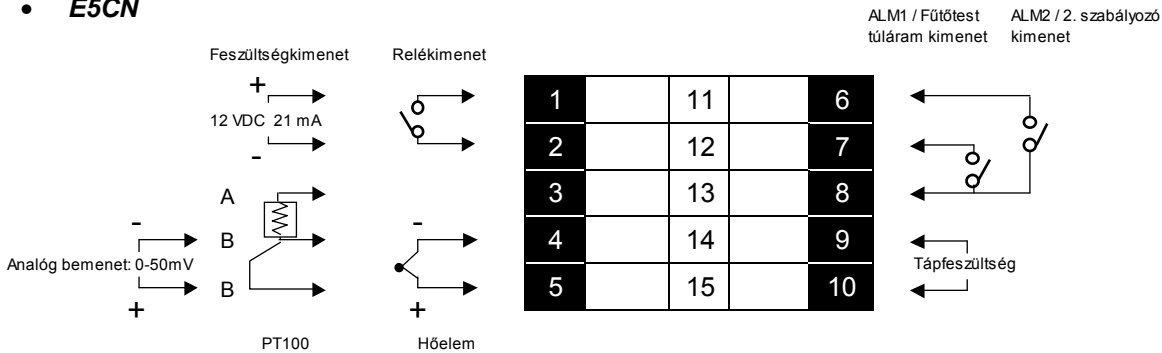


Bekötés

• **E5AN / E5EN**

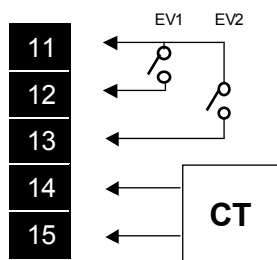


• **E5CN**

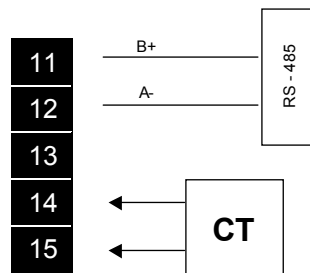


• **E5CN kiegészítő modulok**

• **E53-CNHB**

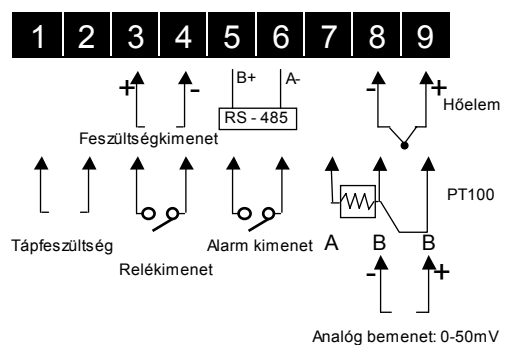


• **E53-CNH03**



EV1, EV2: Digitális választóbemenetek

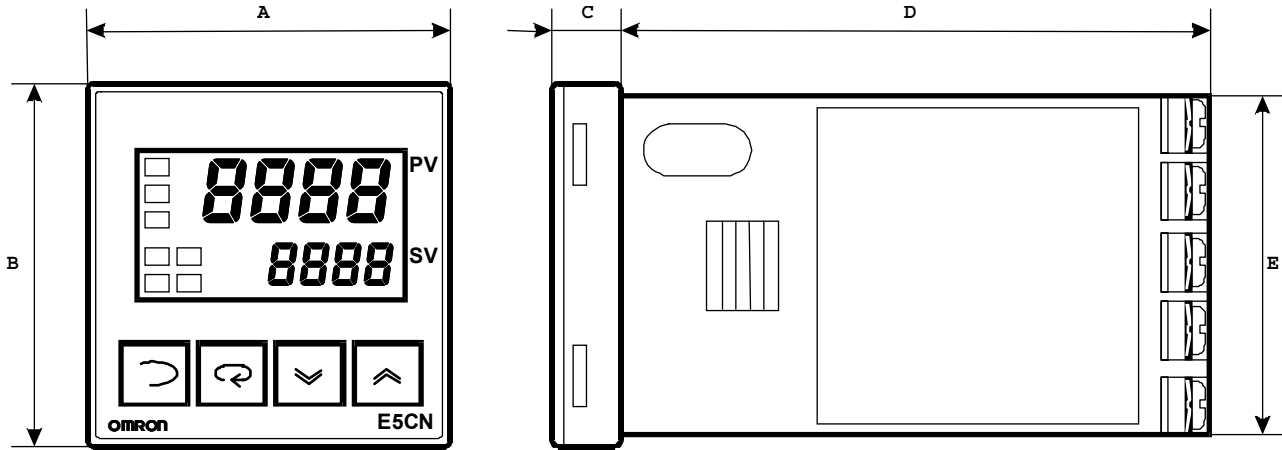
• **E5GN**



Megjegyzés: 1. Feszültségkimenet: DC12V 21mA
 2. Tápfeszültség: 100 - 240 VAC vagy 24 VAC/DC (polaritás nélkül).

Méretetek (mm)

• E5_N



Típus	A	B	C	D	E
E5AN	96	96	11,5	78	92,3
E5EN	48	96	11,5	78	92,3
E5CN	48	48	9	78	44,8
E5GN	48	24	3	100	22

• A kijelzőn látható hibaüzenetek

S.Err	Bementi érzékelő hiba. Ellenőrizze az érzékelő helyes bekötését, a megfelelő érzékelőtípus kiválasztását.
E111	Memória hiba. Ha a fenti hibaüzenet a készülék újbóli ki/be kapcsolása után sem szűnik meg, vegye fel a kapcsolatot a helyi OMRON iroda munkatársaival.
CCCC	Mérési tartomány alsó határértékének túllépése. Ellenőrizze az érzékelő helyes bekötését, a megfelelő érzékelőtípus kiválasztását. Hőellenállás használatakor esetleg vezetékszakadást is jelenthet.
DDDD	Mérési tartomány felső határértékének túllépése. Ellenőrizze az érzékelő helyes bekötését, a megfelelő érzékelőtípus kiválasztását. Hőelem használatakor esetleg vezetékszakadást is jelenthet.
H.Err	Fűtőtest túlárammérési hiba. Ha a fenti hibaüzenet a készülék újbóli ki/be kapcsolása után sem szűnik meg, vegye fel a kapcsolatot a helyi OMRON iroda munkatársaival.