

**Egyszerűen használható,
költségkímélő fotokapcsoló**

- Lézeres kivitelek
- Jól látható állapotjelzővel
- Víz- és rezgésálló kivitel
- Tápfeszültség: 12 ... 24 VDC
- 2 m-es beöntött kábel
- IP67-es védettség

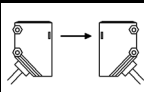
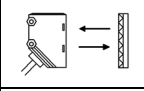
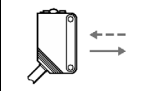

Típusválaszték
Általános

| Működési elv | Kivitel | Működési mód | Érzékelési távolság | Csatlakozás | Kimenet | |
|-------------------------------------|---------|--------------------------|---------------------|-------------------|-----------------|-----------------|
| | | | | | NPN | PNP |
| adó-vevős | | Fényre – be (LIGHT – ON) | 15 m | Beöntött kábellel | E3Z-T61 | E3Z-T81 |
| | | | | Csatlakozós | E3Z-T66 | E3Z-T86 |
| | | | 10 m | Beöntött kábellel | E3Z-T61A | E3Z-T81A |
| | | | | Csatlakozós | E3Z-T67 | E3Z-T87 |
| prizmás | | Fényre – ki (DARK – ON) | 4 m | Beöntött kábellel | E3Z-R61 | E3Z-R81 |
| | | | | Csatlakozós | E3Z-R66 | E3Z-R86 |
| prizmás, átlátszó PET palackhoz | | Fényre – ki (DARK – ON) | 0,08 ... 0,5 m | Beöntött kábellel | E3Z-B61 | E3Z-B81 |
| tárgyreflexiós | | átkapcsolható | 0,5 ... 10 cm | Beöntött kábellel | E3Z-D61 | E3Z-D81 |
| | | | | Csatlakozós | E3Z-D66 | E3Z-D86 |
| | | | 1 m | Beöntött kábellel | E3Z-D62 | E3Z-D82 |
| | | | | Csatlakozós | E3Z-D67 | E3Z-D87 |
| tárgyreflexiós (keskeny fénysugarú) | | | 6 ... 12 cm | Beöntött kábellel | E3Z-L61 | E3Z-L81 |

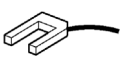
Előtér- és háttérelnyomásos

| Működési elv | Kivitel | Működési mód | Érzékelési távolság | Csatlakozás | Kimenet | |
|--------------------------------|---------|--------------------------|-----------------------------------------------------------------------------|-------------------|-----------------|-----------------|
| | | | | | NPN | PNP |
| Állítható érzékelési távolságú | | Fényre – be (LIGHT – ON) | háttérelnyomással: 20 ... 200 mm előtérrelnyomással: 40 ... 200 mm | Beöntött kábellel | E3Z-LS61 | E3Z-LS81 |
| | | | | Csatlakozós | E3Z-LS66 | E3Z-LS86 |
| | | Fényre – ki (DARK – ON) | 2 ... 80 mm | Beöntött kábellel | E3Z-LS63 | E3Z-LS83 |
| | | | | Csatlakozós | E3Z-LS68 | E3Z-LS88 |
| | | átkapcsolható | | | | |

Lézeres

| Működési elv | Kivitel | Működési mód | Érzékelési távolság | Csatlakozás | Kimenet | |
|--------------------------------|-----------------------------------------------------------------------------------|-----------------------------|-------------------------------|-------------------|----------|----------|
| | | | | | NPN | PNP |
| adó-vevős |  | Fényre – be (LIGHT – ON) | 60 m | Beöntött kábellel | E3Z-LT61 | E3Z-LT81 |
| | | | | Csatlakozós | E3Z-LT66 | E3Z-LT86 |
| prizmás |  | Fényre – ki (DARK – ON) | 15 m (E39-R1) | Beöntött kábellel | E3Z-LR61 | E3Z-LR81 |
| | | | 7 m (E39-R12) 7 m (E39-R6) | Csatlakozós | E3Z-LR66 | E3Z-LR86 |
| Állítható érzékelési távolságú |  | átkapcsolható | 20 ... 300 mm | Beöntött kábellel | E3Z-LL61 | E3Z-LL81 |
| | | | | Csatlakozós | E3Z-LL66 | E3Z-LL86 |
| | | | 25 ... 300 mm | Beöntött kábellel | E3Z-LL63 | E3Z-LL83 |
| | | | | Csatlakozós | E3Z-LL68 | E3Z-LL88 |

Villás

| Működési elv | Kivitel | Működési mód | Optikai tengely | Érzékelési távolság | Csatlakozás | Kimenet | |
|--------------|-----------------------------------------------------------------------------------|-----------------------------|-----------------|---------------------|-------------------|-------------|-------------|
| | | | | | | NPN | PNP |
| adó-vevős |  | Fényre – be (LIGHT – ON) | 1 | 25 mm | Beöntött kábellel | E3Z-G61 | E3Z-G81 |
| | | | | | Csatlakozós | E3Z-G61-M3J | E3Z-G81-M3J |
| | | Fényre – ki (DARK – ON) | 2 | | Beöntött kábellel | E3Z-G62 | E3Z-G82 |
| | | | | | Csatlakozós | E3Z-G62-M3J | E3Z-G82-M3J |

Műszaki adatok

Általános kivitelek

| Működési elv | | adó - vevős | | | reflektoros | | | tárgyreflexiós | | | |
|-------------------------|-----|--------------------------------------------------|--------------------|-----------|----------------------------------------------------------------------------------|---------------------|-------------------------|----------------------------------|-------------------------|------|--|
| Kimenet | NPN | E3Z-T61 E3Z-T66 | E3Z-T62 E3Z-T67 | E3Z-T61A | E3Z-R61 E3Z-R66 | E3Z-B61 E3Z-B62 | E3Z-D61 E3Z-D66 | E3Z-D62 E3Z-D67 | E3Z-L61 | | |
| | PNP | E3Z-T81 E3Z-T86 | E3Z-T82 E3Z-T87 | E3Z-T81A | E3Z-R81 E3Z-R86 | E3Z-B81 E3Z-B82 | E3Z-D81 E3Z-D86 | E3Z-D82 E3Z-D87 | E3Z-L81 | | |
| Fényforrás | | infravörös LED | | Piros LED | Piros LED | | infravörös LED | | Piros LED | | |
| Érzékenység | | Állítható | | | | | | | | | |
| Áramkörü védelem | | Túlterhelés és fordított polaritásvédelem | | | Túlterhelés és fordított polaritásvédelem valamint optikai interferencia-védelem | | | | | | |
| Állapotjelzők | | Narancs színű működésjelző, zöld stabilitásjelző | | | | | | | | | |
| Tápfeszültség | | 12 ... 24 VDC ±10% | | | | | | | | | |
| Áramfelvétel | | Adó: 15 mA Vevő: 20 mA | | | max. 30 mA | | | | | | |
| Kimenet | | max. 100 mA | | | | | | | | | |
| Felismerhető tárgy | | min. 12 mm-es átlátszatlan tárgy | | | átlátszatlan tárgy | átlátszó PET palack | 10 x 10 cm-es fehér lap | 30 x 30 cm-es fehér lap | min. 0,5 mm-es rézhuzal | | |
| Érzékelési szög | | 3° ... 15° | | | 2° ... 10° | | | - | | | |
| Ismétlési pontosság | | - | | | - | | | a kapcsolási távolság max. 20%-a | | 10 % | |
| Megszólalási idő | | max. 1 ms | max. 3 ms | max. 1 ms | | | | | | | |
| Optikai védelem | | 3000 lux (zavaró fényforrás) | | | | | | | | | |
| Környezeti hőmérséklet | | -25°C ... 55°C (jégesedés nélkül) | | | | | | | | | |
| Környezeti páratartalom | | 35% ... 85% (lecsapódás nélkül) | | | | | | | | | |
| Védettség | | IEC: IP67 | | | | | | | | | |

Figyelem!

A prizma és a felerősítő szerelvények nem tartozékok, ezeket a tételeket külön kell megrendelni. Részletek a 124. oldalon

Lézeres kivitelek

| Típus | E3Z-LT61, E3Z-LT66 E3Z-LT81, E3Z-LT86 | E3Z-LR61, E3Z-LR66 E3Z-LR81, E3Z-LR86 | E3Z-LL61, E3Z-LL66 E3Z-LL81, E3Z-LL86 | E3Z-LL63, E3Z-LL68 E3Z-LL83, E3Z-LL88 |
|-------------------------|------------------------------------------------------------------------------------------------------------------------------------------|---------------------------------------------------------------------------------|------------------------------------------|------------------------------------------|
| Fénypont átmérő | 5 mm (3 m távolságban) | | 0,5 mm (300 mm távolságban) | |
| Felismerhető tárgy | min. 6 mm átmérőjű átlátszatlan tárgy | | min. 0,2 mm átmérőjű rozsdamentes tű | |
| Hiszterézis | --- | | a kapcsolási távolság max. 5 %-a | |
| Világos / sötét hiba | --- | | 5 % 160 mm távolságban | 5 % 100 mm távolságban |
| Dőlésszög | Vevő: 3 ... 15° | --- | | |
| Fényforrás | Piros Led (655 nm), JIS Class 1, IEC Class 1, FDA Class 1 | | | |
| Tápfeszültség | 12 ... 24 VDC ±10% | | | |
| Áramfelvétel | adó: 15 mA, vevő: 20 mA | max. 30 mA | | |
| Kimenet | max. 100 mA | | | |
| Visszamaradó feszültség | 10 mA-ig: max. 1 V, 10 ... 100 mA: max. 2 V | | | |
| Védelem | Fordított polaritás és kimeneti rövidzár védelem | Fordított polaritás és kimeneti rövidzár védelem, optikai interferencia védelem | | |
| Megszólalási idő | max. 1 ms | | | |
| Érzékenység | beállítható | | | |
| Optikai védelem | max. 3000 lux (zavaró fényforrás) max. 10000 lux (napfény) | | | |
| Környezeti hőmérséklet | -10 ... +55°C (jegesedés és páralecsapódás nélkül) | | | |
| Környezeti páratartalom | 35% ... 85% (jegesedés és páralecsapódás nélkül) | | | |
| Védettség | IP67 | | | |
| Állapotjelzők | Adó-vevős típusok adó készülékén csak narancs színű tápfeszültségjelző, Narancs színű működésjelző LED, zöld színű stabilitást jelző LED | | | |

Előter- és háttérelnyomásos kivitelek

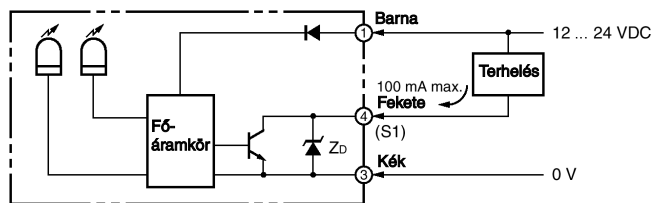
| Kimenet | NPN | E3Z-LS61, E3Z-LS66 | E3Z-LS63, E3Z-LS68 |
|---------------------------------|------------------------------------------------------------------------------------------------------------------------------------------------------------------------------------------------------------------------------------------------------------------------------------|---------------------------------------------------------------------------------------------|--------------------------------------------|
| | PNP | E3Z-LS81, E3Z-LS86 | E3Z-LS83, E3Z-LS88 |
| Érzéklési távolság | Háttérelnyomás | Fehér / fekete tárgy: 20 mm ... beállított értékig | 2 ... 80 mm |
| | Előterelnyomás | Fehér tárgy: beállított értéktől ... 200 mm Fekete tárgy: beállított értéktől ... 160 mm | --- |
| Beállítási tartomány | Fehér tárgy: 40 ... 200 mm Fekete tárgy: 40 ... 160 mm | | Fehér tárgy: 40 ... 200 mm |
| Hiszterézis | Max. a beállítási tartomány 10 %-a | | Max. a beállítási tartomány 2 %-a |
| Világos / sötét hiba | Max. a beállított érzéklési távolság 10 %-a | | Max. a beállított érzéklési távolság 5 %-a |
| Fényforrás | Piros LED (680 nm) | | Infravörös LED (650 nm) |
| Tápfeszültség | 12 ... 24 VDC ±10% | | |
| Áramfelvétel | max. 30 mA | | |
| Kimenet | Feszültség: max. 26,4 VDC Terhelhetőség: max. 100 mA Fényre be / fényre ki (átkapcsolható) | | |
| Háttér/Előterelnyomás választás | Háttérelnyomás: 2. bekötési pont (rózsaszín vezeték) csatlakoztatása a 0 V-hoz (3. bekötési pont, kék vezeték), vagy szabadon hagyva (lebegő állapot) Előterelnyomás: 2. bekötési pont (rózsaszín vezeték) csatlakoztatása a tápfeszültséghez (1. bekötési pont, barna vezeték) | | --- |
| Áramköri védelem | Túlterhelés és fordított polaritásvédelem valamint optikai interferencia-védelem | | |
| Megszólalási idő | max. 1 ms | | |
| Környezeti hőmérséklet | működési: -25°C ... 55°C (jegesedés nélkül), tárolási: -40°C ... 70°C (jegesedés nélkül) | | |
| Környezeti páratartalom | 35% ... 85% (lecsapódás nélkül) | | |
| Szigetelési ellenállás | 20 MΩ min. (500 VDC-n) | | |
| Átütési szilárdság | 1000 VAC, 50/60 Hz, 1 percig | | |
| Rezgésállóság | 10 ... 55 Hz, 1,5 mm dupla amplitúdó, X, Y, Z irányban 2-2 óráig | | |
| Ütésállóság | 500 m/s ² (kb. 50 G), X, Y, Z irányokban 3-3 alkalommal | | |
| Védettség | IP67 | | |
| Állapotjelző | narancs színű működésjelző LED, zöld színű stabilitást jelző LED | | |

Villás kivitelek

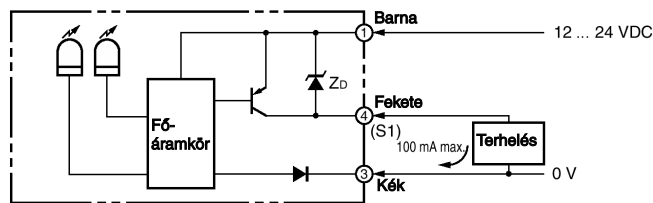
| Optikai tengelyek száma | 1 | | 2 | | |
|-------------------------|--------------------------------------------------------------------------------------------------|---------|-------------|---------|-------------|
| Kimenet | NPN | E3Z-G61 | E3Z-G61-M3J | E3Z-G62 | E3Z-G62-M3J |
| | PNP | E3Z-G81 | E3Z-G81-M3J | E3Z-G82 | E3Z-G82-M3J |
| Érzéklési távolság | 25 mm (az érzékelő két karja közötti távolság) | | | | |
| Fényforrás | Infra LED (940 nm) | | | | |
| Táp feszültség | 12 ... 24 VDC ±10% | | | | |
| Áramfelvétel | max. 25 mA | | max. 40 mA | | |
| Kimenet | Feszültség: max. 26,4 VDC Terhelhetőség: max. 100 mA Fényre be / fényre ki (átkapcsolható) | | | | |
| Áramköri védelem | Túlterhelés és fordított polaritásvédelem valamint optikai interferencia-védelem | | | | |
| Megszólalási idő | 1 ms max. | | | | |
| Optikai védelem | 3000 lux (zavaró fényforrás) 10000 lux (napfény) | | | | |
| Környezeti hőmérséklet | működési: -25°C ... 55°C (jegesedés nélkül), tárolási: -40°C ... 70°C (jegesedés nélkül) | | | | |
| Környezeti páratartalom | 35% ... 85% (lecsapódás nélkül) | | | | |
| Szigetelési ellenállás | 20 MΩ min. (500 VDC-n) | | | | |
| Átütési szilárdság | 1000 VAC, 50/60 Hz, 1 percig | | | | |
| Rezgésállóság | 10 ... 55 Hz, 1,5 mm dupla amplitúdó, X, Y, Z irányban 2-2 óráig | | | | |
| Ütésállóság | 500 m/s ² (kb. 50 G), X, Y, Z irányokban 3-3 alkalommal | | | | |
| Védettség | IP64 | | | | |
| Állapotjelző | narancs színű működésjelző LED | | | | |

Bekötés

E3Z-T6□, E3Z-T61A, E3Z-R6□,
E3Z-B6□, E3Z-D6□, E3Z-L61



E3Z-T81, E3Z-T81A, E3Z-R81,
E3Z-B8□, E3Z-D8□, E3Z-L81



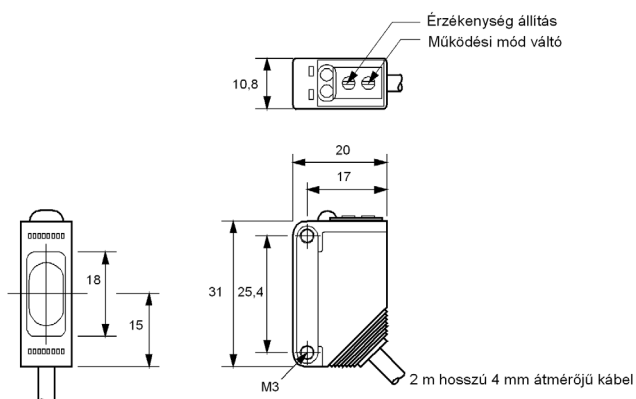
| Típusjel | Működési mód | Kapcsoló állása | Kapcsolási rajz |
|----------|--------------|-----------------|-----------------|
| E3Z-LS6□ | Fényre-be | L/ON | |
| | Fényre-ki | D/ON | |
| E3Z-LS8□ | Fényre-be | L/ON | |
| | Fényre-ki | D/ON | |

| Optikai tengelyek száma, típusjel | Működési mód | Kapcsoló állása | Kapcsolási rajz |
|------------------------------------------|--------------|-----------------|------------------------------------------------|
| 1 tengely E3Z-G61, E3Z-G61-M3J | Fényre-be | L/ON | <p>A csatlakozó 2-es pontja nincs bekötve.</p> |
| | Fényre-ki | D/ON | |
| 2 tengely E3Z-G62, E3Z-G62-M3J | Fényre-be | L/ON | |
| | Fényre-ki | D/ON | |
| 1 tengely E3Z-G81, E3Z-G81-M3J | Fényre-be | L/ON | <p>A csatlakozó 2-es pontja nincs bekötve.</p> |
| | Fényre-ki | D/ON | |
| 2 tengely E3Z-G82, E3Z-G82-M3J | Fényre-be | L/ON | |
| | Fényre-ki | D/ON | |

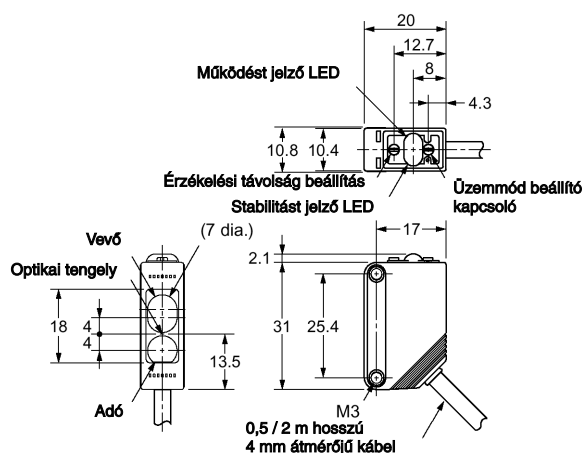
| Kivitel | Kialakítás | | Kábelhossz | Típus | A csatlakozó kialakítása: |
|----------------|------------|--|------------|------------------------|---------------------------|
| M8 4-pólusú | Egyenes | | 2 m | XS3F-M421-D80-A | |
| | | | 5 m | XS3F-M421-G80-A | |
| | Pipás | | 2 m | XS3F-M422-D80-A | |
| | | | 5 m | XS3F-M422-G80-A | |

Méretek (mm)

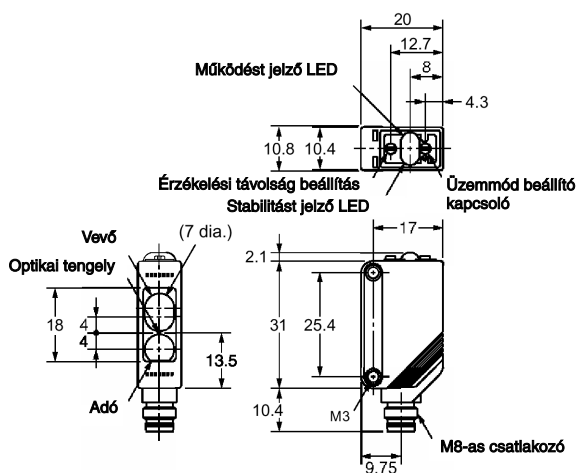
E3Z-T/R/B/D/L



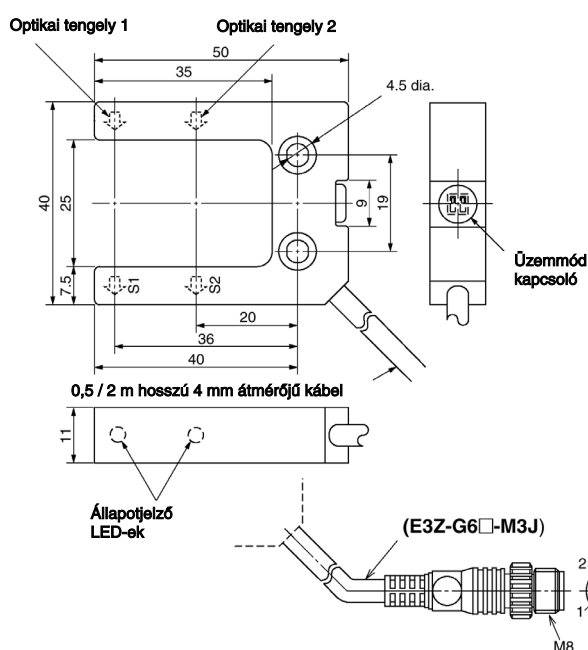
E3Z-LS□1



E3Z-LS□6



E3Z-G□□□



Tartozékok

Maszkoló lemezek

| Rés méret | Érzékelési távolság | Minimális tárgyméret | Típus | Kiszерelés | Megjegyzés |
|--------------------|---------------------|----------------------|----------|-------------------|----------------------------------------|
| ∅ 0,5 mm | 50 mm | ∅ 0,5 mm | E39-S65A | 2 db / csomag | Az E3Z-T és E3Z-TA típusokhoz javasolt |
| ∅ 1 mm | 200 mm | ∅ 1 mm | E39-S65B | | |
| ∅ 2 mm | 800 mm | ∅ 2 mm | E39-S65C | | |
| 0,5 x 10 mm | 1 m | ∅ 0,7 mm | E39-S65D | | |
| 1 x 10 mm | 2,2 m | ∅ 1,2 mm | E39-S65E | | |
| 2 x 10 mm | 5 m | ∅ 2,2 mm | E39-S65F | 2 + 2 db / csomag | Csak az E3Z-TA -hoz |
| Polarizációs szűrő | 5 m | ∅ 12 mm | E39-E11 | | |

Prizmák

| Méret | Érzékelési távolság | Megnevezés | Típus | Megjegyzés |
|--------------|---------------------|--------------------|---------|-----------------------------------------------------------------------------------------------------------------|
| 60 x 40 mm | 3 m | Normál prizma | E39-R1 | A prizma nem tartozéka a fotokapcsolóknak, külön kell megrendelni. A prizmákat bővebben lásd a 124. oldalon. |
| ∅ 80 mm | 4 m | Köralakú prizma | E39-R7 | |
| 100 x 100 mm | 5 m | Nagyméretű prizma | E39-R8 | |
| 60 x 40 mm | 3 m | Kondenzáció mentes | E39-R1K | |
| 50 x 250 mm | 1,5 m | Öntapadós prizma | E39-R66 | |