

## Nagyteljesítményű digitális fotokapcsoló száloptikához

- Digitális kijelzőn látható a pillanatnyi érzékelési állapot abszolút értékben, illetve százalékban
- Nagytávolságú, nagysebességű vagy normál üzemmód
- 500 mm érzékelési távolság a reflektoros típusnál



## Típusválaszték

### • Beöntött kábeles típusok

Kivitel	Kimenet	NPN kimenet	PNP kimenet
Normál kivitel	ON / OFF	<b>E3X-DA11-N</b>	<b>E3X-DA41-N</b>
Analóg kimenetes kivitel	ON / OFF; Analóg	<b>E3X-DA21-N</b>	<b>E3X-DA51-N</b>
Jelölésérzékelő	ON / OFF	<b>E3X-DAB11-N</b>	<b>E3X-DAB41-N</b>

### • Felfűzhető, csatlakozós típusok

Kivitel	Alkalmazható csatlakozók		Kimenet	NPN (ON/OFF) kimenet	PNP (ON/OFF) kimenet
Normál kivitel	Master	<b>E3X-CN11</b>	ON / OFF	<b>E3X-DA6</b>	<b>E3X-DA8</b>
	Slave	<b>E3X-CN12</b>			
Analóg kimenetes kivitel	Master	<b>E3X-CN21</b>	ON / OFF; Analóg	<b>E3X-DA7</b>	<b>E3X-DA9</b>
	Slave	<b>E3X-CN22</b>			

### • M8-as csatlakozós típusok

Kivitel	Kimenet	NPN (ON/OFF) kimenet	PNP (ON/OFF) kimenet
Normál kivitel	ON / OFF	<b>E3X-DA14V</b>	<b>E3X-DA44V</b>

### • Csatlakozók

Kivitel	Kábelhossz	Csatlakozási pontok száma	Típus
Master csatlakozó	2m	3	<b>E3X-CN11</b>
		4	<b>E3X-CN21</b>
Slave csatlakozó		1	<b>E3X-CN12</b>
		2	<b>E3X-CN22</b>

### • M8-as kivitelű csatlakozók

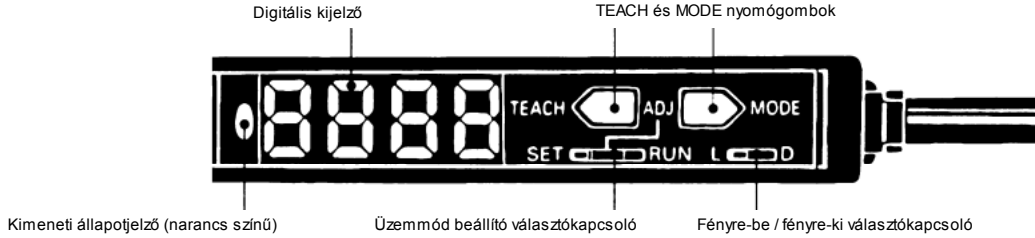
Kivitel	Kábelhossz	Csatlakozási pontok száma	Típus
Egyenes	2m	4	<b>XS3F-M421-402A</b>
Pipás		4	<b>XS3F-M422-402A</b>

**Műszaki adatok**

		Típus					
Kimenet	NPN	E3X-DA11-N	E3X-DA6	E3X-DA21-N	E3X-DA7	E3X-DA14V	E3X-DAB11-N
	PNP	E3X-DA41-N	E3X-DA8	E3X-DA51N	E3X-DA9	E3X-DA44V	E3X-DAB41-N
Tápfeszültség		12 – 24 VDC ±10%					
Teljesítményfelvétel		Normal üzemmód: 960 mW max. (ármafelvétel: 40 mA max. 24 VDC tápfeszültség mellett) Takarékos üzemmód: 720 mW max. (ármafelvétel: 30 mA max. 24 VDC tápfeszültség mellett) Kijelző üzemelése nélkül: 600 mW max. (ármafelvétel: 25 mA max. 24 VDC tápfeszültség mellett)					
Fényforrás		Piros LED (660nm)					Kék LED (470nm)
Kimenet	Digitális	Nyitott kollektoros kimenet; max. terhelhetőség: 50 mA; maradék feszültség: 1 VDC; fényre be – fényre ki üzemmód átkapcsolható					
	Analóg	---	1–5VDC, terhelhetőség: min. 10kΩ			---	
Állapotjelző		Működés állapotjelző narancs színű LED 7 szegmenses piros színű állapot, érzékelési állapot és küszöbérték kijelző Küszöbérték és túllépés jelző zöld és piros színű LED					
Megszólalási idő		Nagysebességű üzemmód: 0,25 ms Normál üzemmód: 1 ms Nagytávolságú üzemmód: 4 ms					
Érzékenység beállítás		Automata öntanulós vagy manuális					
Időzítő funkció		Késletetés 0 – 200 ms tartományban 5 ms-onként (0 – 20 ms-ig 1ms-onként)					
Automata teljesítmény vezérlés funkció		Száloptika áram digitális vezérlése					---
Nullázó funkció		A kijelző nullázható egy aktuális értéknél. Az eszköz negatív értéket nem képes kijelezni.					
Gyári beállítások visszaállítása funkció		A gyárilag beállított paraméterértékek a készülékbe visszaállíthatók.					
Analóg kimenet skálázása		Alsó és felső határértékek 100 egységes lépésközzel beállíthatók.					
Áramköri védelem		Fordított polaritás és kimeneti rövidzár védelem, valamint optikai interferencia védelem					
Kijelző iránya		Megfordítható					
Optikai egytengelyűség beállítása		Az optikai egytengelyűség beállítható (Hyper-flash funkció)					
Környezeti hőmérséklet és páratartalom		-25°C - +55°C (jegesedés nélkül)				35% - 85%	
Optikai védelem		Napfény: max. 10000 lux Zavaró fényforrás: max. 3000 lux					
Szigetelési ellenállás		20 MΩ min. (500VDC feszültség mellett)					
Átütési szilárdság		1000 VAC 50 / 60 Hz-en 1 percig					
Rezgésállóság		10 – 55 Hz, 1,5 mm amplitúdóval, 2 óráig, X, Y, Z irányból					
Ütésállóság		500 m/s <sup>2</sup> , 3 alkalommal, X, Y, Z irányból					
Csatlakozás		2 m-es beöntött kábel					
Védettség		IP 50					
Tömeg		100g					

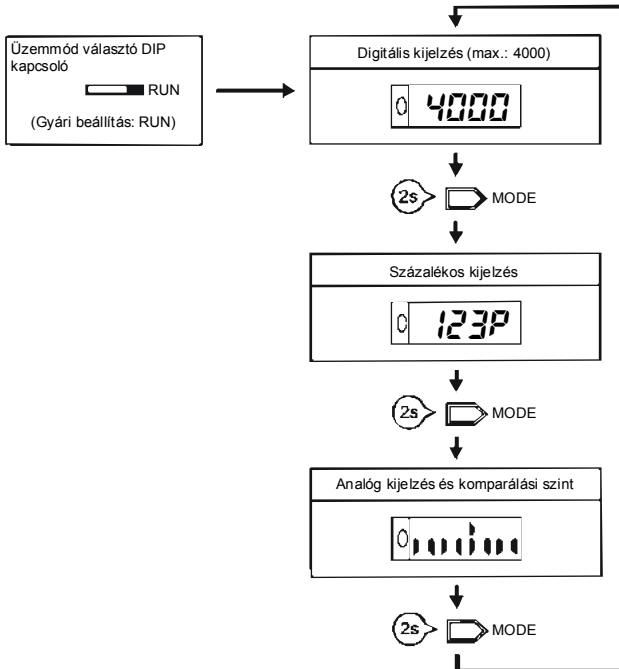
## Kezelőszervek

E3X-DA-N

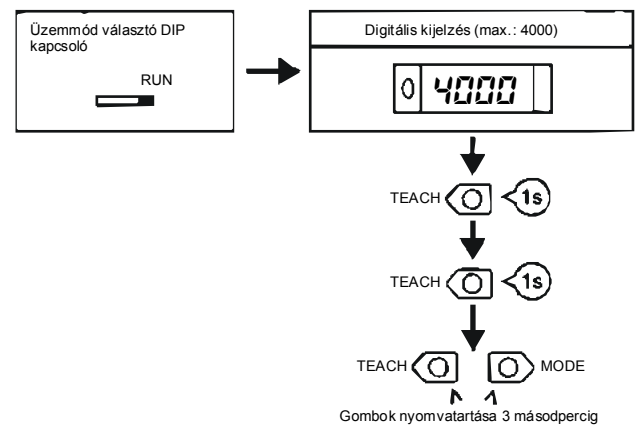


## Programozás

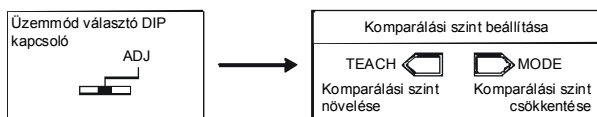
Kijelzési formátum megváltoztatása (RUN üzemmódban):



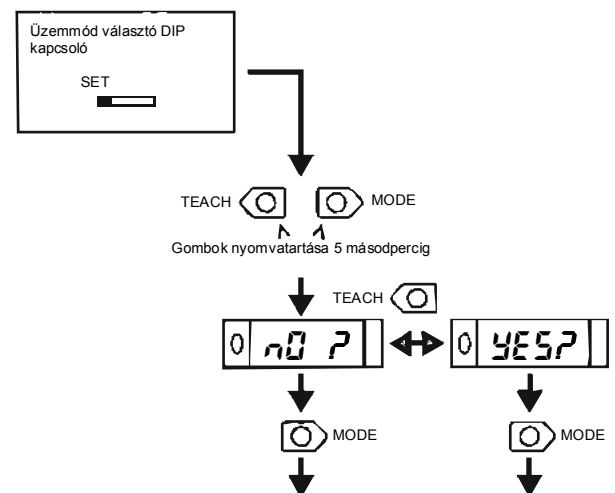
Nullázó funkció (RUN üzemmódban):

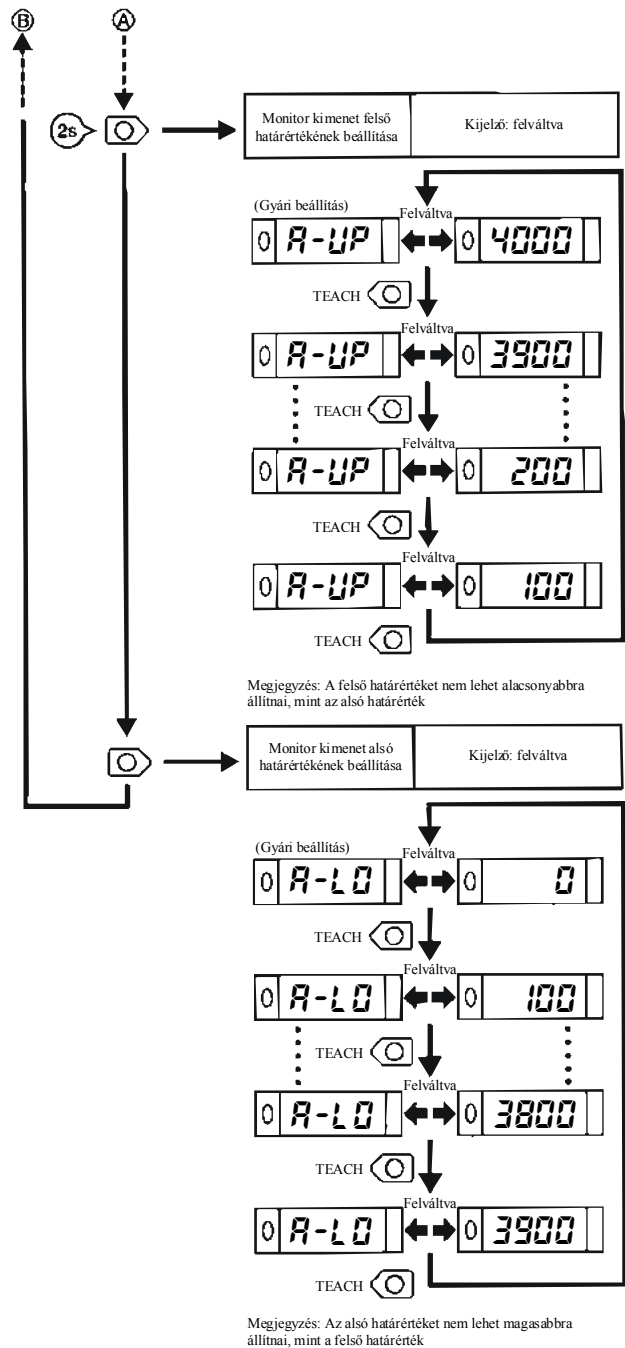
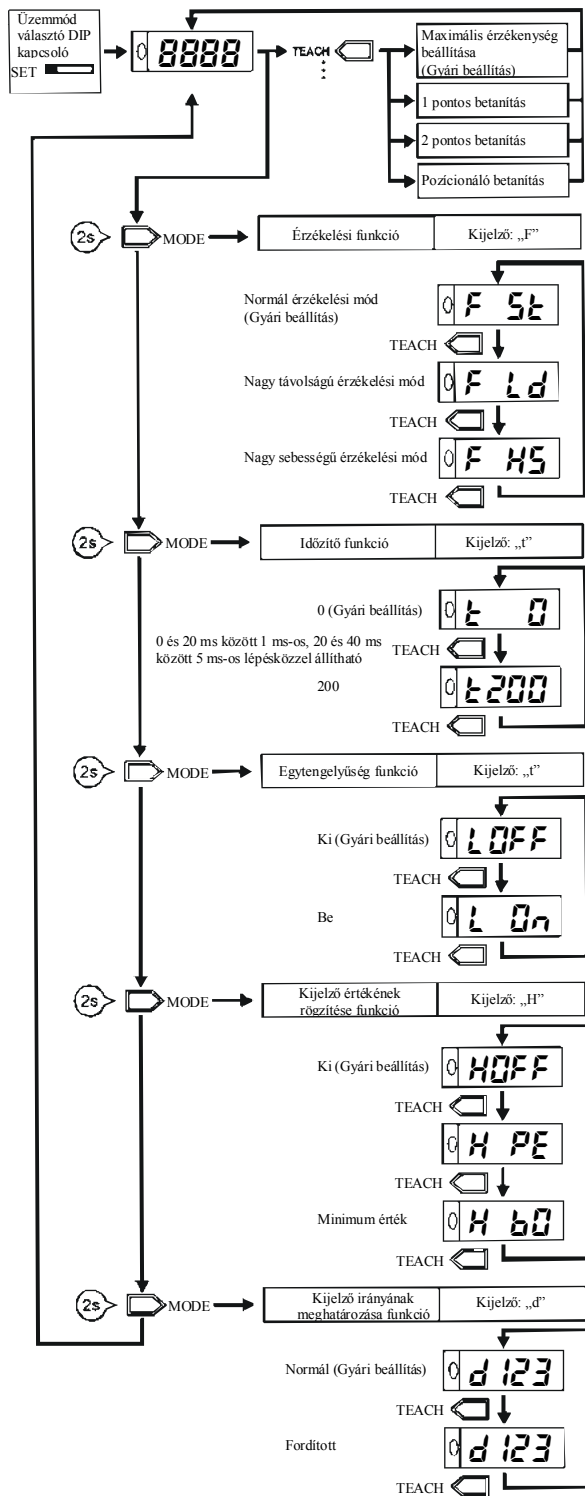


Kézi beállítás (ADJ üzemmódban)



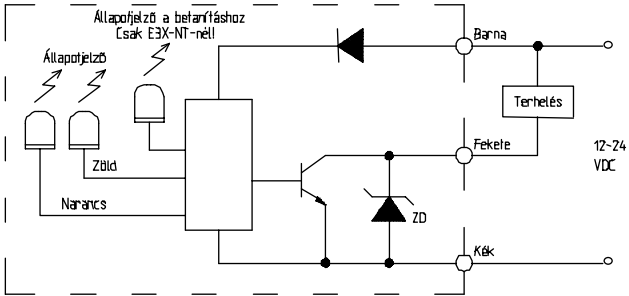
Gyári beállítások visszaállítása (SET üzemmódban):



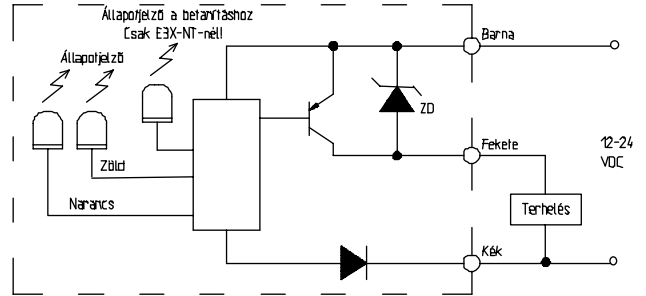


**Bekötés**

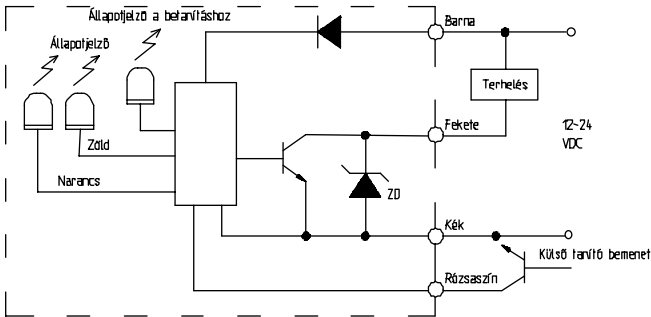
**E3X-NT11 / E3X-NA11**



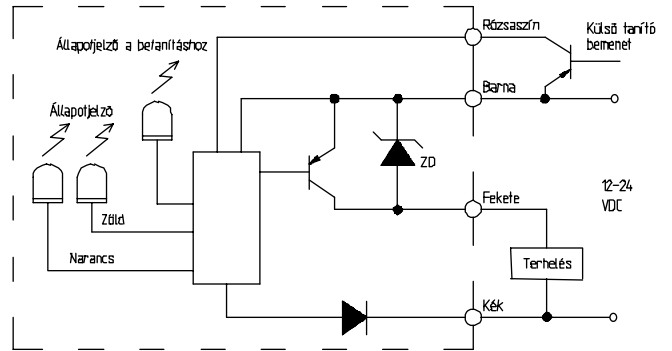
**E3X-NT41 / E3X-NA41**



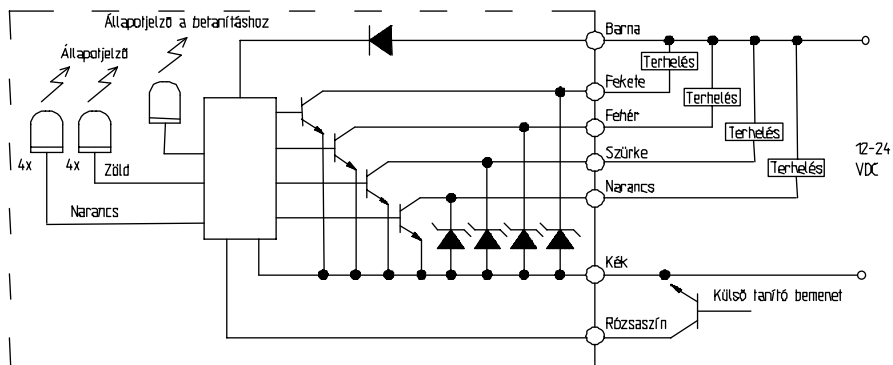
**E3X-NT21**



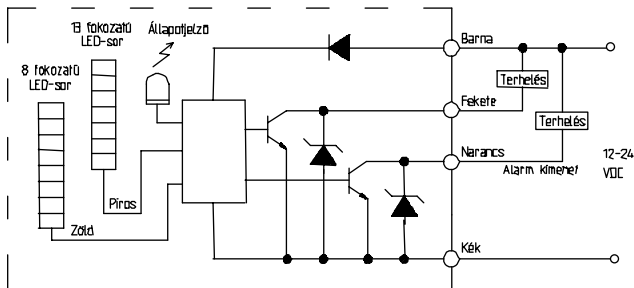
**E3X-NT51**



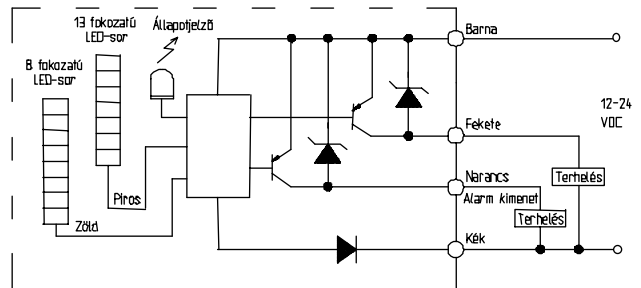
**E3X-NM11**



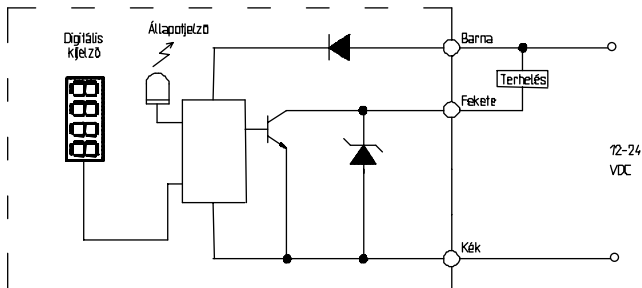
**E3X-NH11 / NHB11**



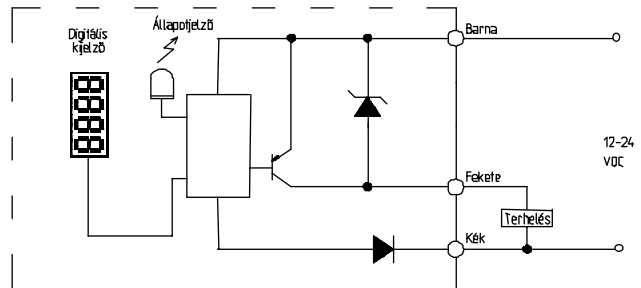
**E3X-NH41**



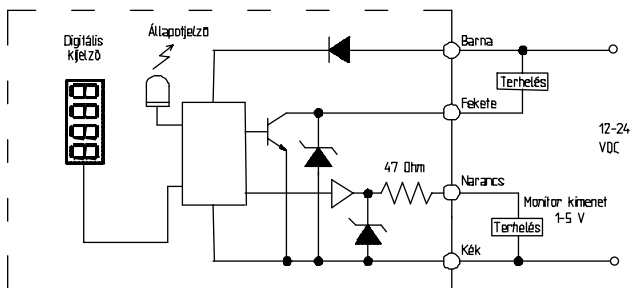
**E3X-DA11-N**



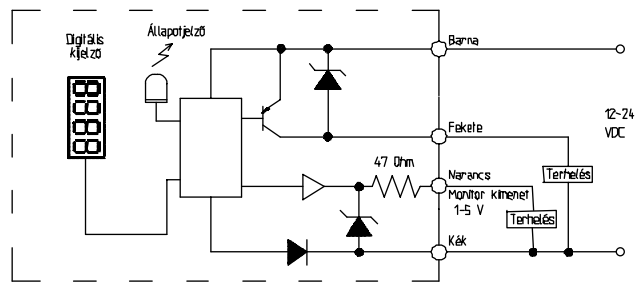
**E3X-DA41-N**



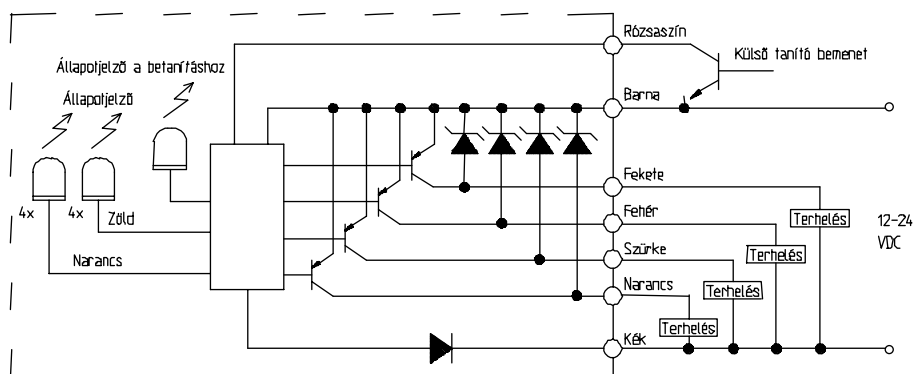
**E3X-DA21-N**



**E3X-DA51-N**

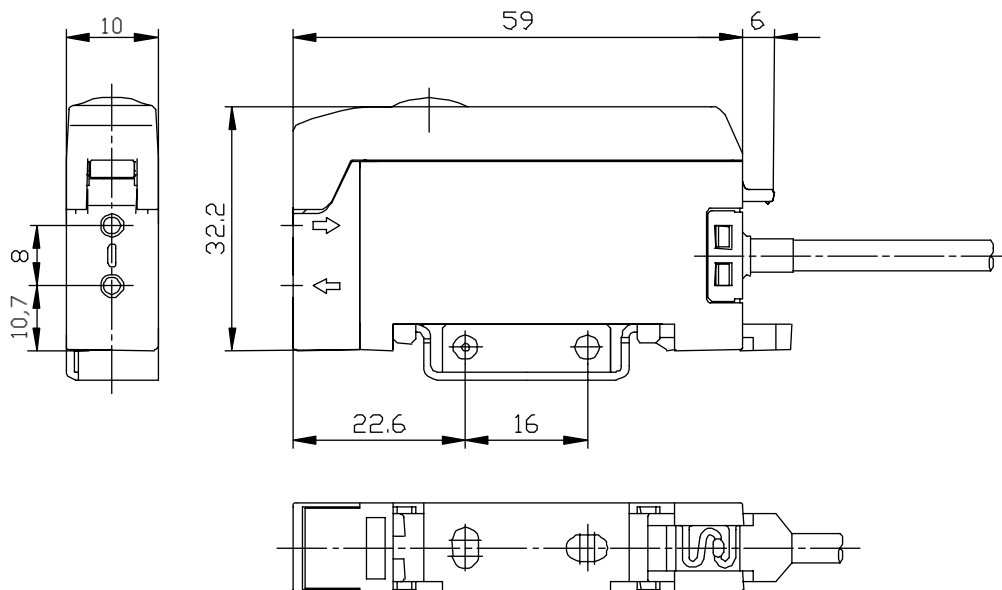


**E3X-NM41**

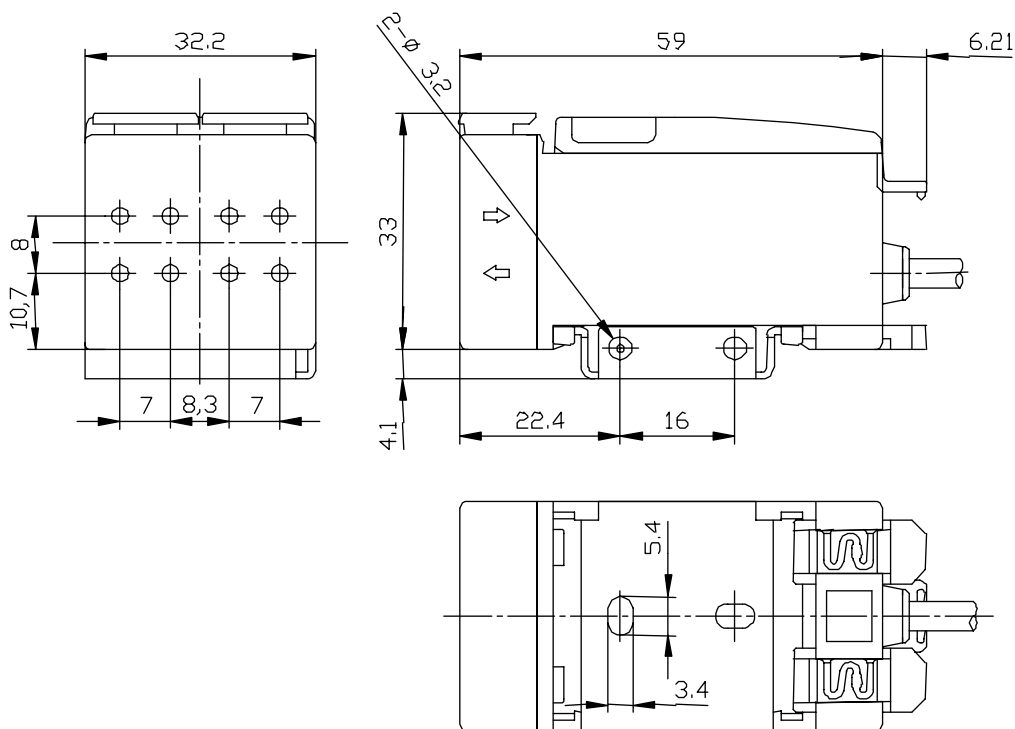


**Méretek (mm)**

E3X-NA/NT/NH/DA

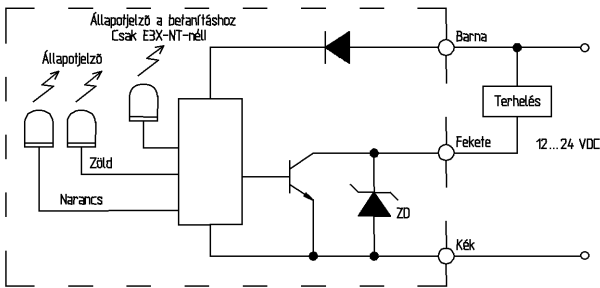


E3X-NM

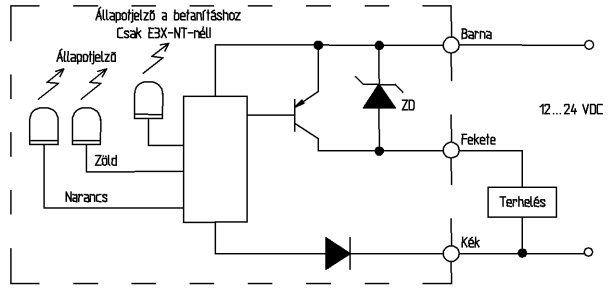


**Bekötés**

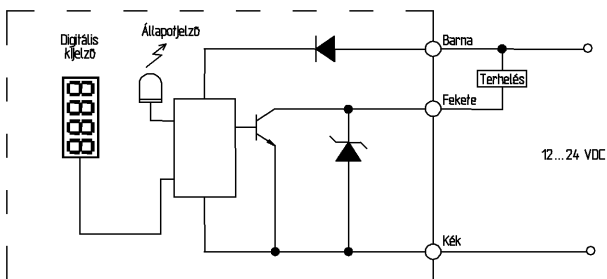
**E3X-NA11**



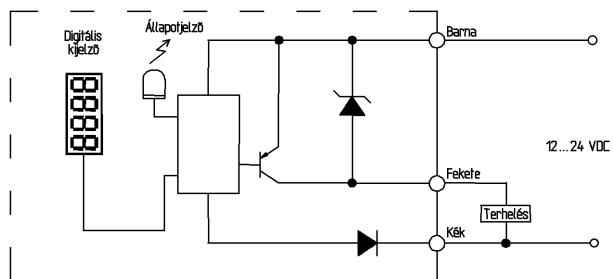
**E3X-NA41**



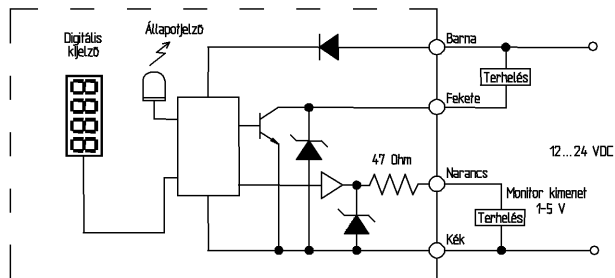
**E3X-DA11-N**



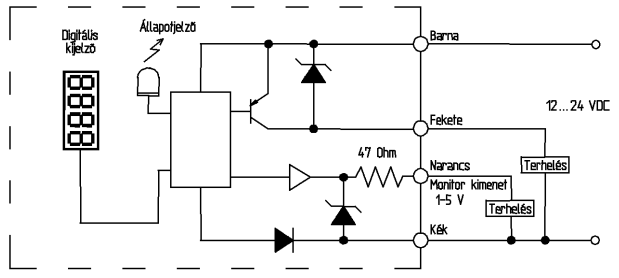
**E3X-DA41-N**



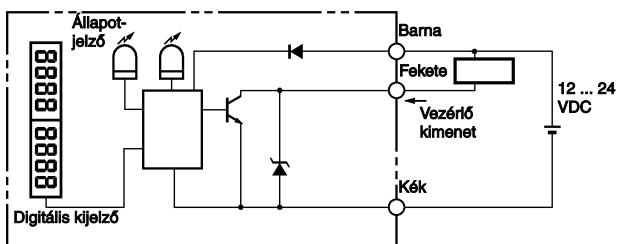
**E3X-DA21-N, E3X-DA11AN-S, E3X-DA6AN-S**



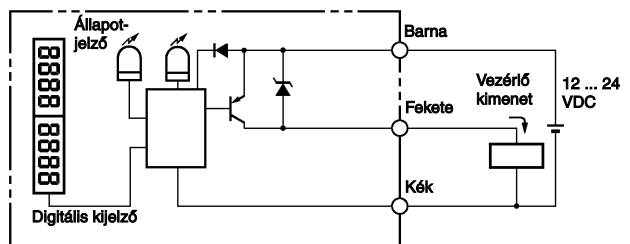
**E3X-DA51-N, E3X-DA41AN-S, E3X-DA8AN-S**



**E3X-DA11-S, E3X-DA6-S, E3X-DAG11-S  
E3X-DAG6-S, E3X-DAB11-S, E3X-DAB6-S  
E3X-DA11SE-S, E3X-DA6SE-S**



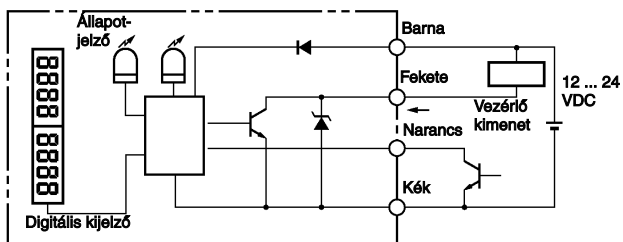
**E3X-DA41-S, E3X-DA8-S, E3X-DAG41-S  
E3X-DAG8-S, E3X-DAB41-S, E3X-DAB8-S  
E3X-DA41SE-S, E3X-DA8SE-S**



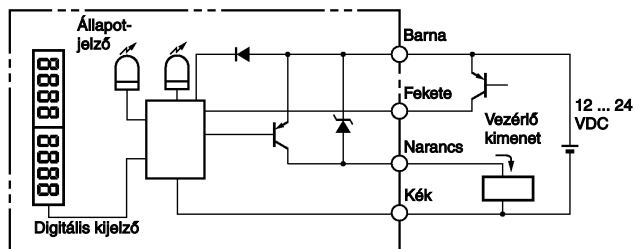


**Bekötés (folytatás)**

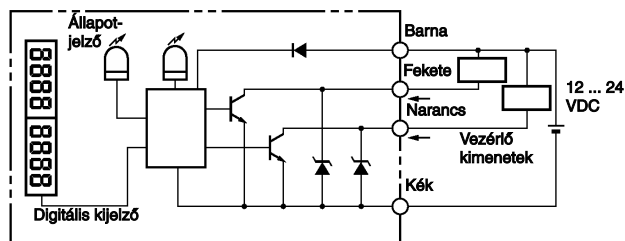
**E3X-DA11RM-S, E3X-DA6RM-S**



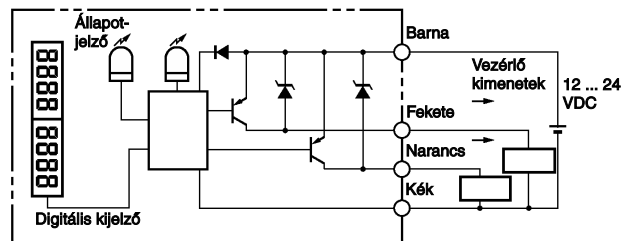
**E3X-DA41RM-S, E3X-DA8RM-S**



**E3X-DA11AT-S, E3X-DA6AT-S  
E3X-DA11TW-S, E3X-DA6TW-S  
E3X-MDA11, E3X-MDA-6**

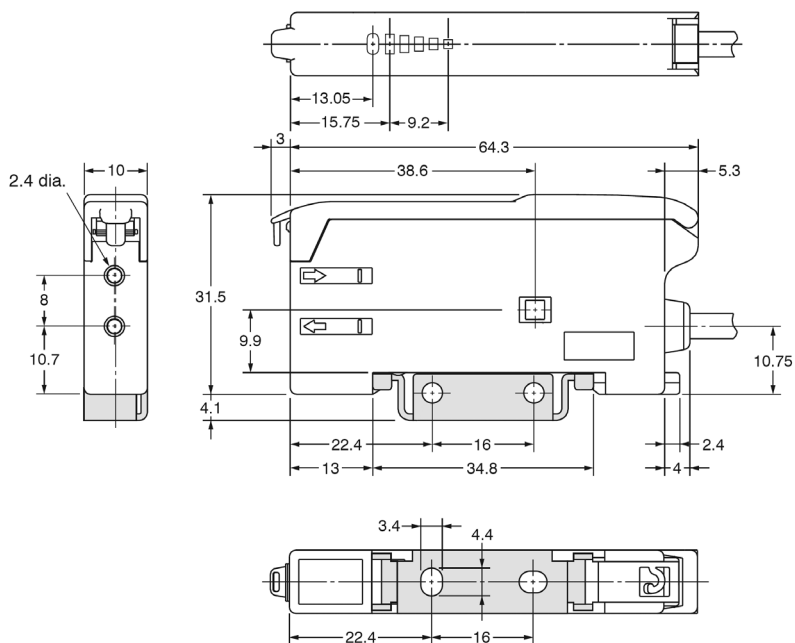


**E3X-DA41AT-S, E3X-DA8AT-S  
E3X-DA41TW-S, E3X-DA8TW-S  
E3X-MDA41, E3X-MDA-8**



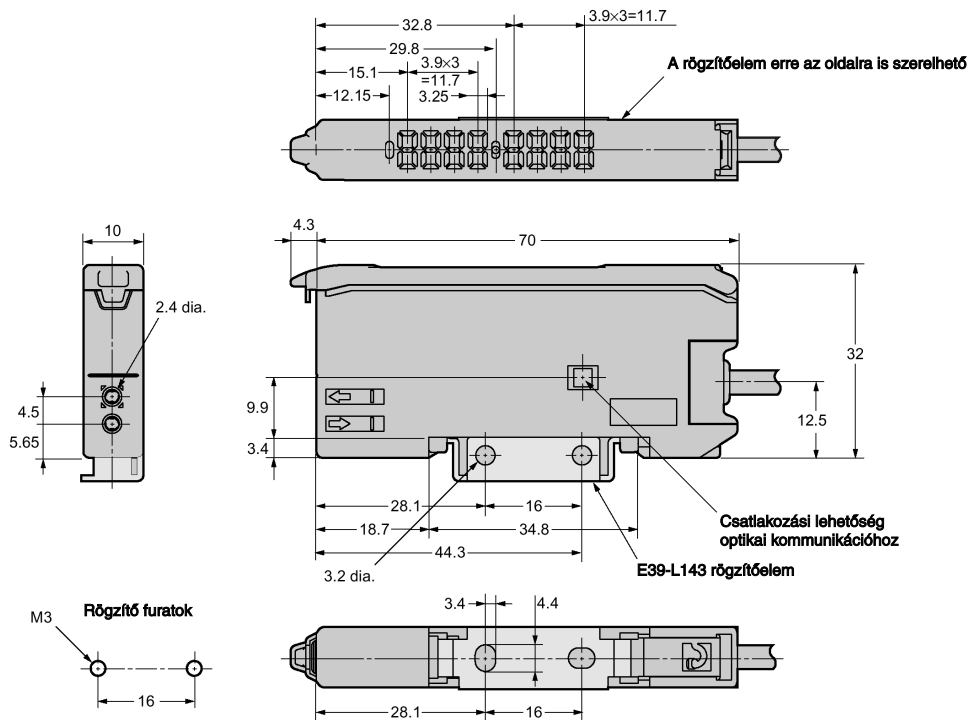
**Méretek (mm)**

**E3X-NA/DA-N**



**Méretetek (mm) (folytatás)**

**E3X-DA□□-S**



**E3X-MDA□□**

