

**Miniatur fotokapcsoló,
kis hely és vezetékezési igényvel**

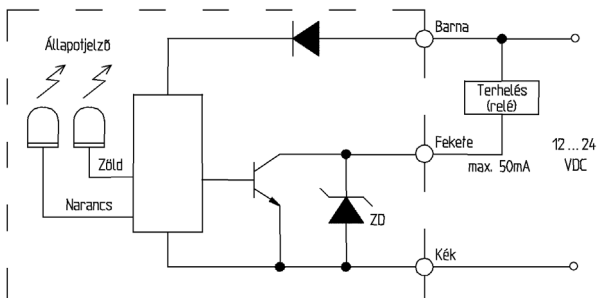
- Adó - vevős típusoknál akár 1 m-es érzékelési távolság
- Az 1 ... 2 mm átmérőjű fénysugár lehetővé teszi kisméretű és gyorsan haladó tárgyak érzékelését is
- Kis méretéből fakadóan szűk helyekre is kiválóan alkalmazható


Műszaki adatok

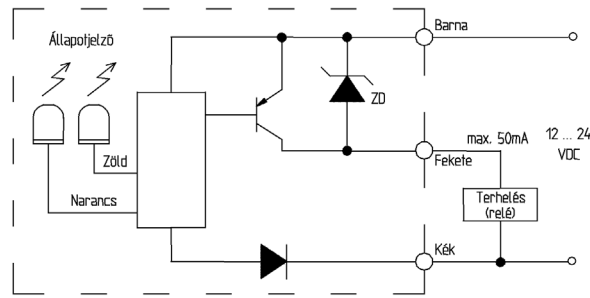
Típus		Érzékelési mód						
		Adó - vevős		Prizmás	Tárgyreflexiós			
		Oldal	Sík	Oldal	Oldal	Sík		
Kialakítás								
Típus	Fényre - be	NPN	E3T-ST11	E3T-FT11	E3T-SR11	E3T-SL11	E3T-SL21	E3T-FD11
		PNP	E3T-ST13	E3T-FT13	E3T-SR13	E3T-SL13	E3T-SL23	E3T-FD13
	Fényre - ki	NPN	E3T-ST12	E3T-FT12	E3T-SR12	E3T-SL12	E3T-SL22	E3T-FD12
		PNP	E3T-ST14	E3T-FT14	E3T-SR14	E3T-SL14	E3T-SL24	E3T-FD14
Érzékelési távolság		1 m	500 mm	200 mm	5 ... 15 mm	5 ... 30 mm	5 ... 30 mm	
Standard érzékelendő tárgy (fehér papír)		Min. 2 mm-es átmérő		Min. 27 mm-es átmérő	-	-	-	
Érzékelendő tárgy minimális mérete		Min. 2 mm-es átmérő		Min. 2 mm-es átmérő	Min. 0,15 mm-es átmérő			
Ismétlési pontosság		-	-	-	Max. 2 mm	Max. 6 mm	Max. 6 mm	
Fényforrás		Piros LED (670 nm)						
Tápfeszültség		12 ... 24 VDC						
Áramfelvétel		12 mA max.		20 mA max.				
Kimenet terhelhetősége		50 mA						
Maradék feszültség		1 V						
Védelem		Fordított polaritás és kimeneti rövidzár védelem		Fordított polaritás és kimeneti rövidzár védelem, valamint optikai interferencia védelem				
Megszólalási idő		Max. 1 ms						
Optikai védelem		5000 lux (zavaró fényforrás) 10000 lux (napfény)						
Környezeti hőmérséklet		-25°C ... +55°C						
Környezeti páratartalom		35 % ... 85 %						
Védettség		IP 67						

Bekötés

E3T-□□□1/2

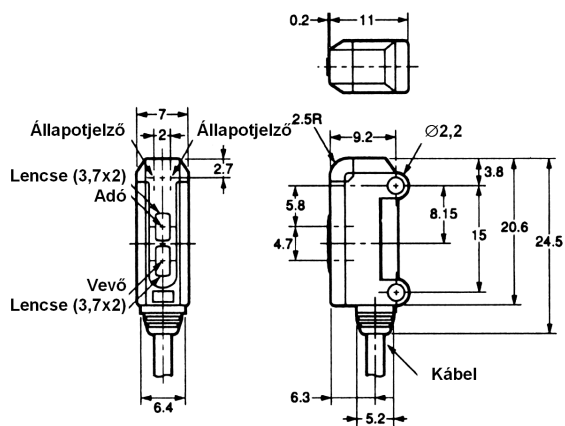


E3T-□□□3/4

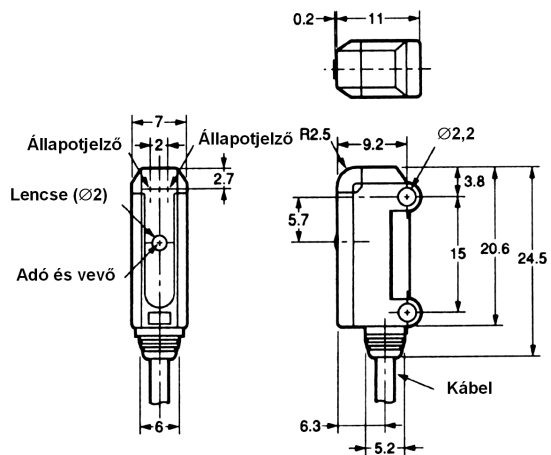


Méretek (mm)

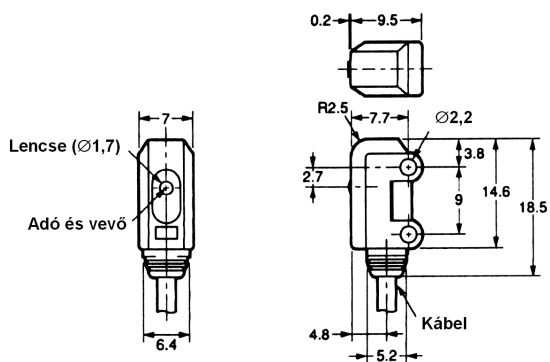
E3T-SL□□



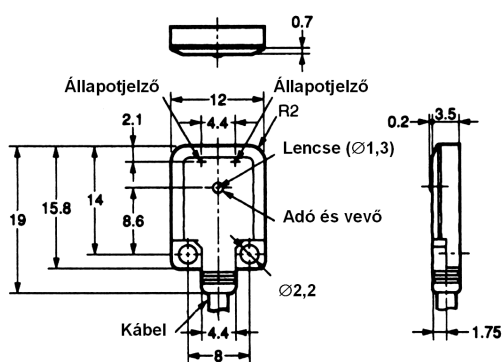
E3T-SR□□



E3T-ST□□



E3T-FT□□



E3T-FD□□

