

Erősítővel egybeépített miniatűr fotokapcsoló

- Kis befoglaló méretek
- Csatlakozós és beöntött kábeles típusok
- Mosható kivitel (IP67)
- Helipotméterekkel beállítható érzékelési távolság
- Megfordítható kimeneti működésmód
- Geometriai tengely = optikai tengely
- Rövid megszólalási idő (0,5 ms)

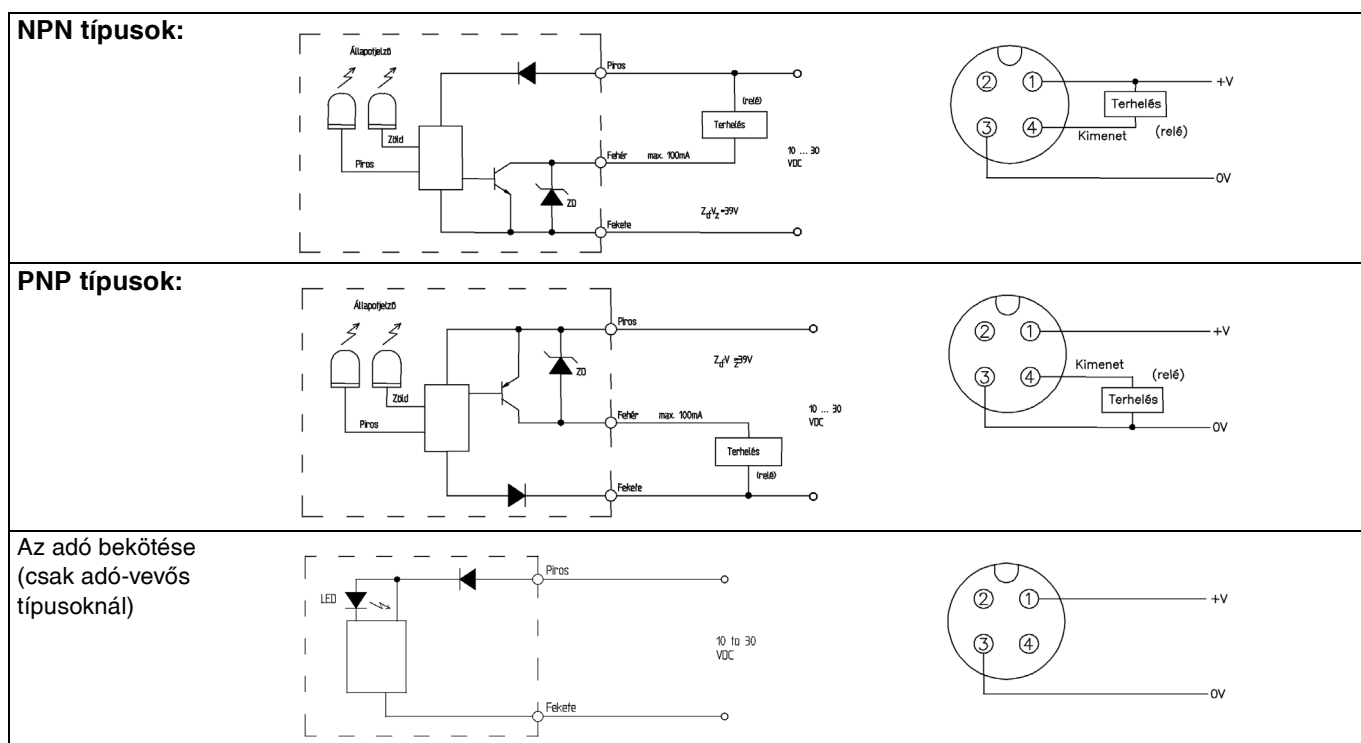


Típusválaszték

NPN kábeles	E3S-AT11	E3S-AT61	E3S-AR11	E3S-AR61	E3S-AD13	E3S-AD63	E3S-AD11	E3S-AD61	E3S-AD12	E3S-AD62
PNP kábeles	E3S-AT31	E3S-AT81	E3S-AR31	E3S-AR81	E3S-AD33	E3S-AD83	E3S-AD31	E3S-AD81	E3S-AD32	E3S-AD82
NPN csatlakozós	E3S-AT16	E3S-AT66	E3S-AR16	E3S-AR66	E3S-AD18	E3S-AD68	E3S-AD16	E3S-AD66	E3S-AD17	E3S-AD67
PNP csatlakozós	E3S-AT36	E3S-AT86	E3S-AR36	E3S-AR86	E3S-AD38	E3S-AD88	E3S-AD36	E3S-AD86	E3S-AD37	E3S-AD87
Kivitel	fekvő	álló	fekvő	álló	fekvő	álló	fekvő	álló	fekvő	álló
Érzékelési távolság	7 m		2 m		10 cm		20 cm		70 cm	
Működési elv	adó-vevős		prizmás / polarizált		tárgyreflexiós					
Fényforrás	piros LED								infravörös LED	
Kapcsolási idő	0,5 ms max.									
Kimenet	100 mA max.									
Tápfeszültség	10 ... 30 VDC									
Védettség	IP67; polaritás- és rövidzárvédett									
Tokozás	műanyag									
Üzemi hőmérséklet	- 25°C ... + 55°C									

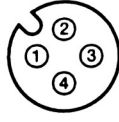
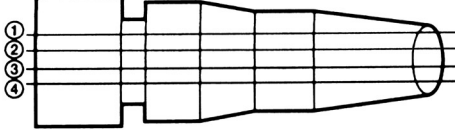
*A prizmás típusokat az E39_R típusú reflektorral szállítjuk.

Bekötés



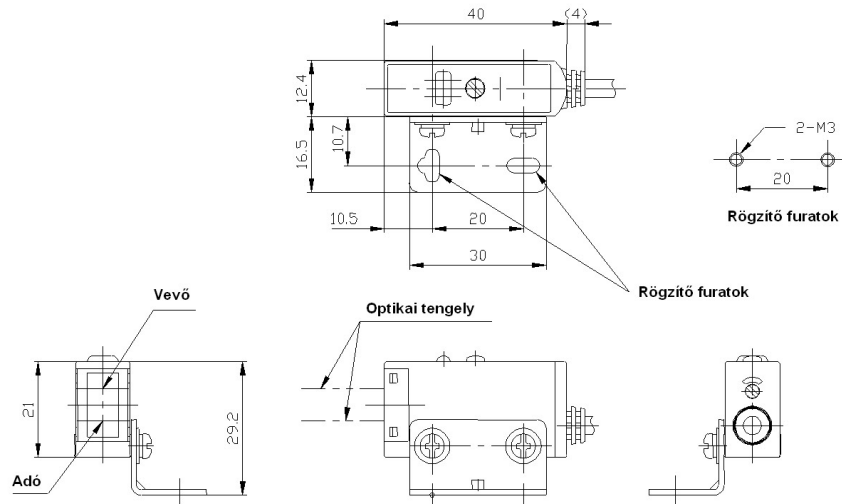
Felhasználható csatlakozók

Kábelátmérő 6 mm

Típus	Kábelhossz	Kivitel	A csatlakozó kialakítása
XS2F-D421-D80-A	2 m	egyenes	  <p>1. Barna - Tápfeszültség (+V) 2. Üres - Nem használt 3. Kék - Tápfeszültség (0V) 4. Fekete - Kimenet</p>
XS2F-D421-G80-A	5 m	egyenes	
XS2F-D422-D80-A	2 m	pipás	
XS2F-D422-G80-A	5 m	pipás	

Méretek (mm)

Fekvő kivitelű típusok



Álló kivitelű típusok

