

Kompakt fotokapcsoló nehézüzemi környezetbe

- Öndiagnosztika
- Polarizált fény
- PNP, NPN, fényre be/ki, átkapcsolható
- IP66-os védettség
- Fém tokozás, üveg lencse



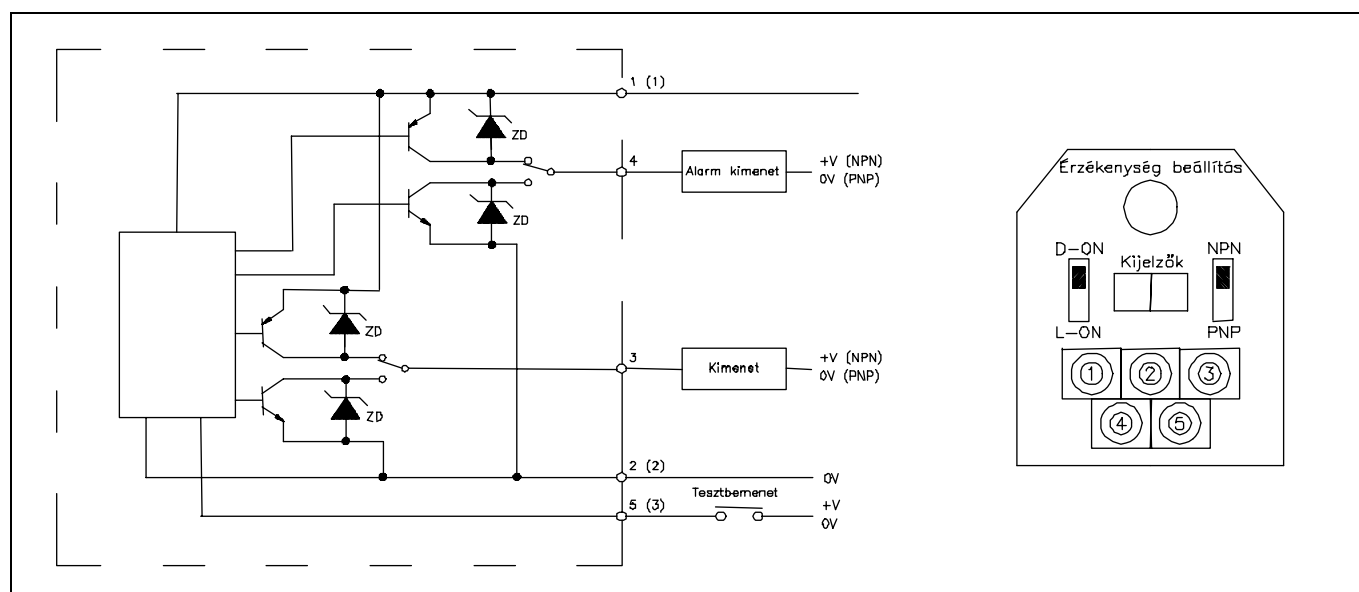
Típusválaszték

Fekvő kivitel	E3N-50H4S1G	E3N-30H4S1G	E3N-R7H4S1G	E3N-R5H4S1G	E3N-D2H4S1G
Álló kivitel	---	E3N-30H41S1G	E3N-R7H41S1G	E3N-R5H41S1G	---
Érzékelési távolság	50 m	30 m	7 m	5 m	2 m
Működési elv	adó-vevős		reflektoros		tárgyreflexiós
Megszólalási idő	3 ms		1 ms		
Fényforrás	piros LED			polarizált piros LED	infravörös LED
Tápfeszültség	10 - 30 VDC				
Vezérlőkimenet	200 mA max. NPN/PNP				
Alarmkimenet	100 mA max.				
Védettség	IP66; rövidzár- és polaritásvédett				
Körny. hőmérséklet	-25°C - +55°C				

Méretetek (mm)

E3N- 50H4S1G	E3N- 30H4S1G	E3N- 30H41S1G	E3N- R7H4S1G	E3N- R7H41S1G	E3N- R5H4S1G	E3N- R5H41S1G	E3S- D2H4S1G
40 x 40 x 109	40 x 40 x 94	40 x 40 x 109	40 x 40 x 114	40 x 40 x 114	40 x 40 x 114	40 x 40 x 114	40 x 40 x 109

Bekötés



A reflektoros típusokat az **E39-R2** típusú reflektorral együtt szállítjuk