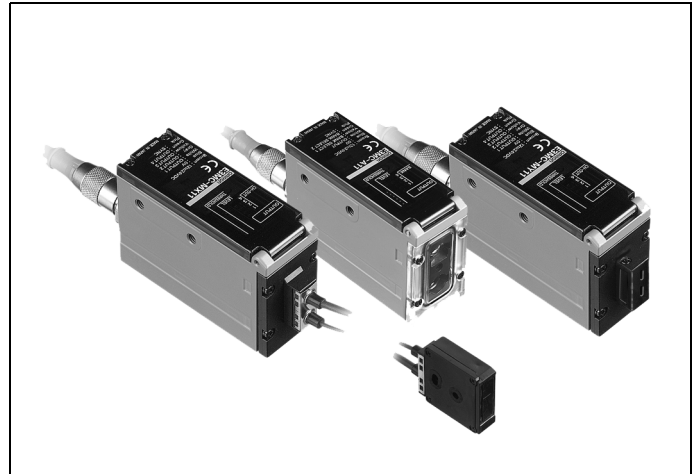


## RGB színérzékelő szenzor az ipar minden felhasználási területére

- A beépített LED fényforrás hosszú élettartamot biztosít minimális karbantartási igénnyel
- Egy és négycsatornás kivitel
- Több jól látható kijelző segíti a használatot
- Száloptikás és beépített erősítő típusok
- Kompakt kivitel

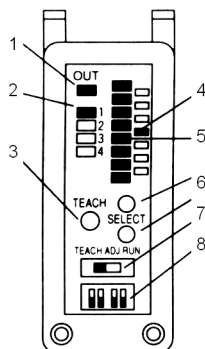


## Típusválaszték

Kivitel	Típus	Érzékelési távolság	Fénypont átmérő	Kimenetek száma	Kimenet
Beépített erősítővel	E3MC-A11	60 ± 10 mm	12 mm	1	NPN
	E3MC-A41				PNP
	E3MC-A81			4	RGB analóg
	E3MC-MA11				NPN
	E3MC-MA41				PNP
Száloptikával egybeépített	E3MC-X11	20 ± 4 mm	3 mm	1	NPN
	E3MC-X41				PNP
	E3MC-X81			4	RGB analóg
	E3MC-MX11				NPN
	E3MC-MX41				PNP
Száloptikához	E3MC-Y11	5 ... 20 mm	A száloptika típusától függ	1	NPN
	E3MC-Y41				PNP
	E3MC-Y81			4	RGB analóg
	E3MC-MY11				NPN
	E3MC-MY41				PNP

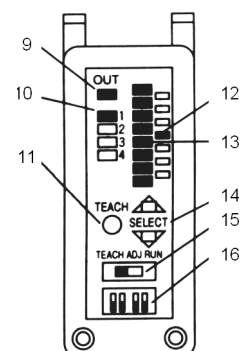
## Kezelőszervek

E3MC-A□□, E3MC-X□□, E3MC-Y□□



1. Kimeneti állapotjelző
2. Bank állapotjelző
3. TEACH nyomógomb
4. Küszöbérték állapotjelző
5. Érzékelési szint állapotjelző
6. SELECT UP / SELECT DOWN nyomógombok
7. Üzem mód kiválasztó
8. Funkció kiválasztó

E3MC-MA□□, E3MC-MX□□, E3MC-MY□□



9. Kimeneti állapotjelző
10. Csatorna állapotjelző
11. TEACH nyomógomb
12. Küszöbérték állapotjelző
13. Érzékelési szint állapotjelző
14. SELECT UP / SELECT DOWN nyomógombok
15. Üzem mód kiválasztó
16. Funkció kiválasztó

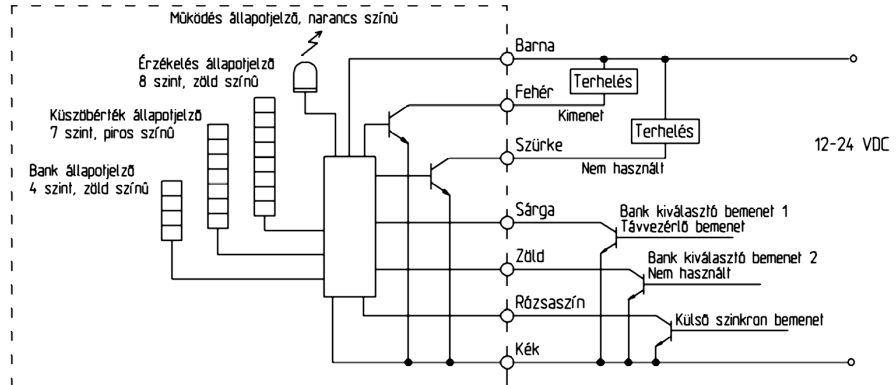
## Műszaki adatok

Típus	E3MC-A□1, E3MC-MA□1	E3MC-X□1, E3MC-MX□1	E3MC-Y□1, E3MC-MY□1
Fényforrás	Piros (680 nm), zöld (525 nm), kék (450 nm) LED		
Érzékelési távolság	60 ± 10 mm	20 ± 4 mm	A száloptika típusától függ
Fénypont átmérő	12 mm	3 mm	-
Tápfeszültség	12 ... 24 VDC		
Áramfelvétel	Max. 100 mA		
Színérzékenység beállítása	Négy szín megkülönböztetésére képes, a betanítás során lehet az érzékenységet beállítani		
Színérzékelés állapotai	MODE C: az RGB összetevők arányát figyeli MODE I: az RGB fény intenzitását figyeli (kapcsolóval változtatható)		
Kimenet terhelhetősége	max. 100 mA		
Maradék feszültség	NPN: max. 1,2 V PNP: max. 2 V		
Megszólalási idő	Egycsatornás kivétel: Négycsatornás kivétel:	- Normál üzemmód: max. 3 ms - Nagysebességű üzemmód: max. 1 ms  - Normál üzemmód: max. 6 ms - Nagysebességű üzemmód: max. 2 ms	
Időzítés	40 ms-os ejtésleltetés (kapcsolóval választható)		
Kimenet jellege	Normál kimenet: A kimenet "ON", amikor a vizsgált szín megegyezik a beállított színnel Fordított kimenet: A kimenet "ON", amikor a vizsgált szín nem egyezik meg a beállított színnel		
Analóg kimenet *	3 csatornás: R, G, B, értéknek megfelelő 4 ... 20 mA (256-os felbontás csatornánként)		
Külső szinkron bemenet	Megszólalási idő max. 1 ms		
Állapotjelző	Működés állapotjelző (narancs színű LED), 4-szintű bank állapotjelző (zöld színű LED), 7-szintű küszöbérték állapotjelző (piros színű LED), 8-szintű érzékelési szint állapotjelző (zöld színű LED), és a négy csatorna visszajelző fényei (narancs színű LED)		
Áramköri védelem	Fordított polaritás- és kimeneti rövidzárvédelem		
Tömeg	350 gramm	400 gramm	350 gramm
Optikai védelem	Zavaró fényforrás: max. 3000 lux Napfény: max. 10000 lux		
Átütési szilárdság	1000 VAC, 50/60 Hz, 1 percig		
Szigetelési ellenállás	Min. 20 MΩ (500 VDC)		
Rezgésállóság	10 ... 55 Hz 1 mm-es dupla amplitúdó esetén 2 óráig mindhárom irányból		
Ütésállóság	500 m/s <sup>2</sup> három alkalommal mindhárom irányból		
Környezeti hőmérséklet	-25°C ... +55°C (jégesedés nélkül)		
Környezeti páratartalom	35 % ... 85 %		
Védettség	IP 66		

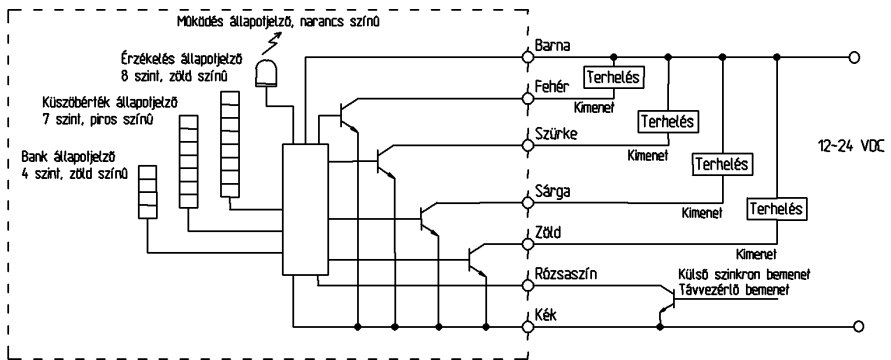
\* Csak az E3MC-□81 típusoknál!

**Műszaki adatok**

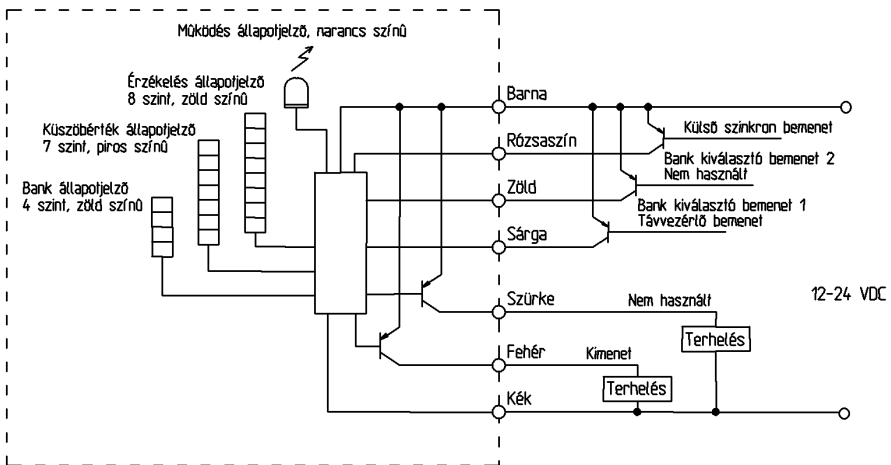
**E3MC-□11**  
(NPN kimenet,  
egycsatornás kivitel)



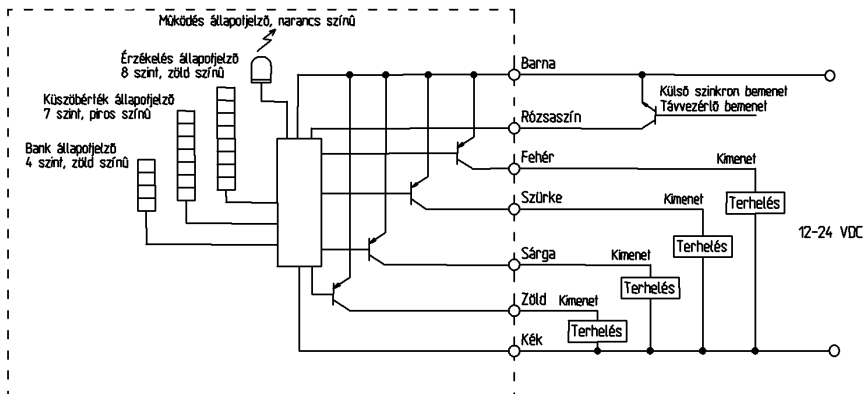
**E3MC-M□11**  
(NPN kimenet,  
négycsatornás kivitel)



**E3MC-□41**  
(PNP kimenet,  
egycsatornás kivitel)

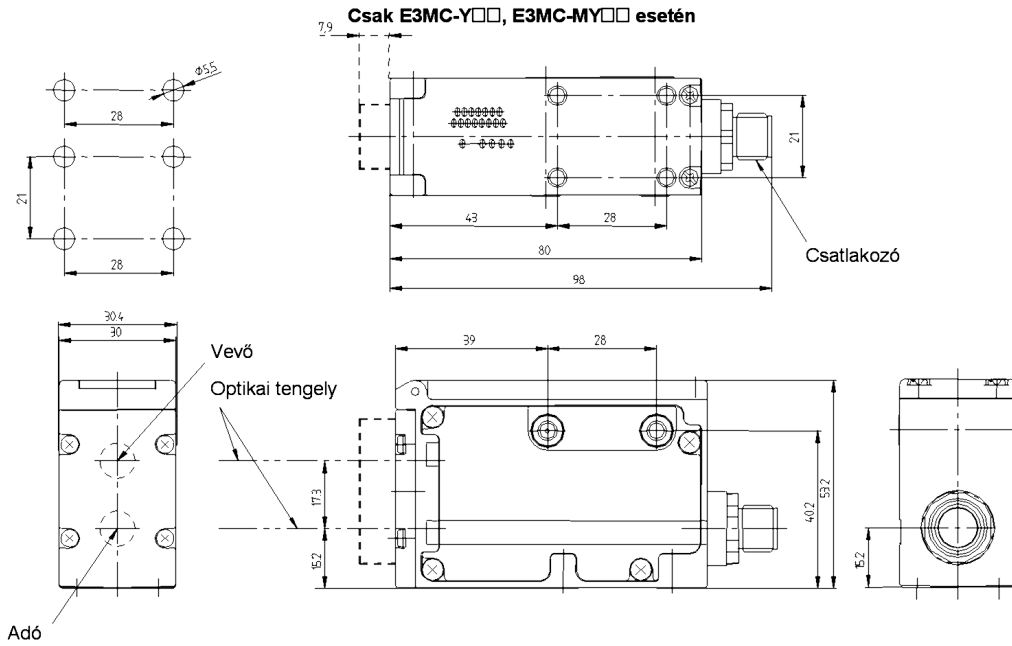


**E3MC-M□41**  
(PNP kimenet,  
négycsatornás kivitel)



**Méretek (mm)**

**E3MC-A□□, E3MC-MA□□, E3MC-Y□□, E3MC-MY□□**



**E3MC-X□□, E3MC-MX□□**

