

Univerzális fotokapcsoló, egyen- és váltakozófeszültségű tápellátásra

- Széles tápfeszültségtartomány:
12 ... 24 VDC / 24 ... 240 VAC
- Átkapcsolható működési mód
(fényre be / fényre ki)
- Polarizációs szűrő
(erősen tükröző felületek érzékeléséhez)
- Időtaggal ellátott típusok

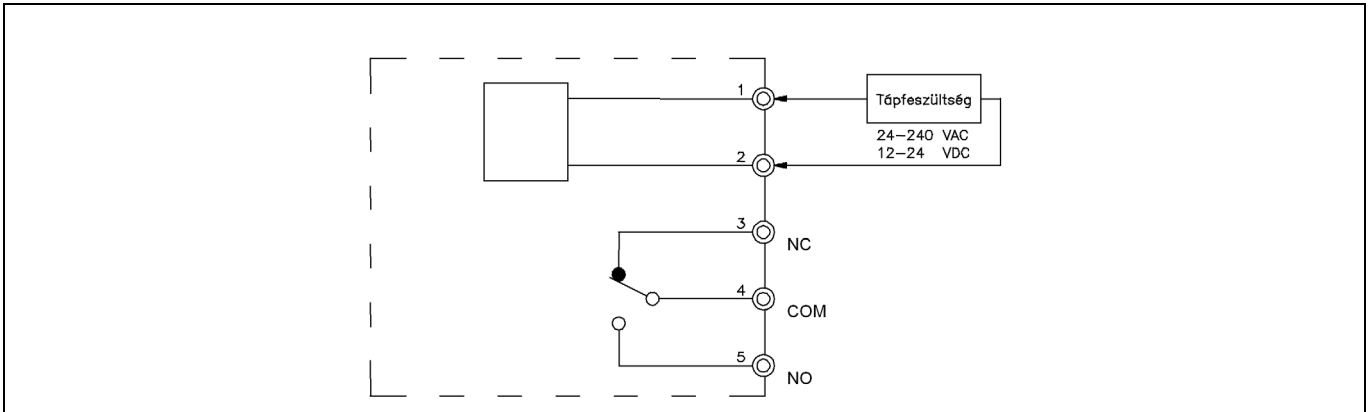

Típusválaszték

Időtag nélküli típusok	E3JM-10M4-G	E3JM-R4M4-G	E3JM-DS70M4-G
Időtaggal rendelkező típusok (0,1 ... 5 s)	E3JM-10M4-TG	E3JM-R4M4-TG	E3JM-DS70M4-TG
Működési elv	adó-vevő	prizmás	tárgyreflexiós
Érzékelési távolság	10 m	4 m	70 cm
Tápfeszültség	12 ... 24 VDC 24 ... 240 VAC		
Teljesítményfelvétel	3 W	2 W	
Hiszterézis	-	-	20% max.
Kimenet	Relé: váltóérintkező 250 VAC / 3 A max. 5 VDC / 10 mA min.		
Megszólalási idő	30 ms max.		

Műszaki adatok

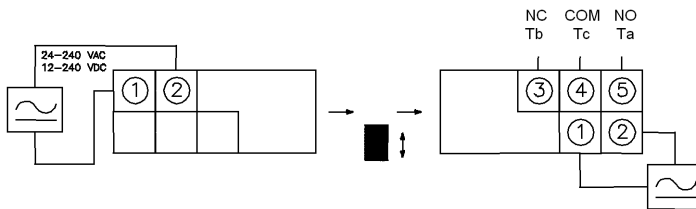
Szigetelési ellenállás	20 MΩ min. (500 VDC-n)
Átütési szilárdság	2000 VAC, 50/60 Hz, 1 percig
Rezgésállóság	10 ... 55 Hz, 1,5 mm dupla amplitúdó, X, Y, Z irányban 2-2 óráig
Ütésállóság	Tönkreemenetel határa: 500 m/s ² (kb. 50 G), X, Y, Z irányokban 10-10 alkalommal Hibás működés határa: 100 m/s ² (kb. 10 G)
Optikai védelem	3000 lux (zavaró fényforrás)
Környezeti hőmérséklet	Működési: -10°C ... +55°C Tárolási: -40°C ... +70°C
Környezeti páratartalom	Működési: 35 % ... 85 % relatív Tárolási: 35 % ... 95 % relatív
Védettség	IP 66
Csatlakozás	Csavaros kötés (PG 13,5 tömszelence)

Kimeneti kapcsolás

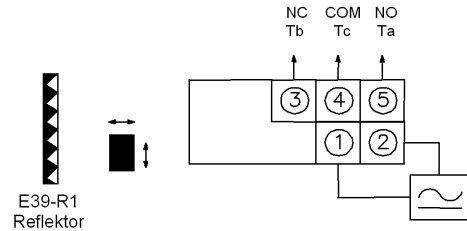


Csatlakozás

Adó-vevős típus



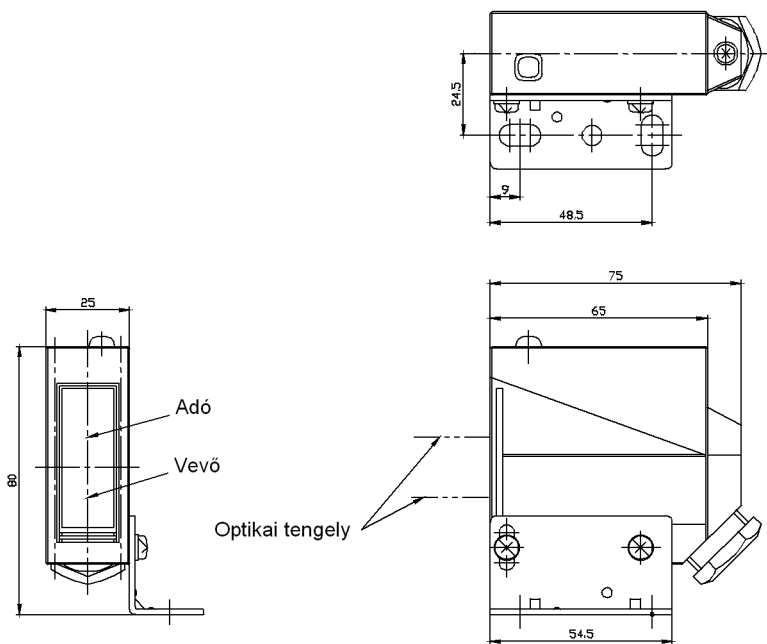
Prizmás és tárgyreflexiós típus



Méretek (mm)

A prizmás típusokat az E39-R1 típusú reflektorral együtt szállítjuk.

E3JM



E39-R1

