

Kompakt fotokapcsoló

- Csekély befoglaló méretek (50 x 50 x 17,6 mm)
- Hosszú élettartamú relékontaktus kimenet (3 A / 250 VAC)
- Széles tápfeszültségtartomány: 12 ... 240 VDC / 24 ... 240 VAC
- A potenciálmentes relékontaktusok mindhárom pontja kivezetve (váltóérintkező)


Típusválaszték

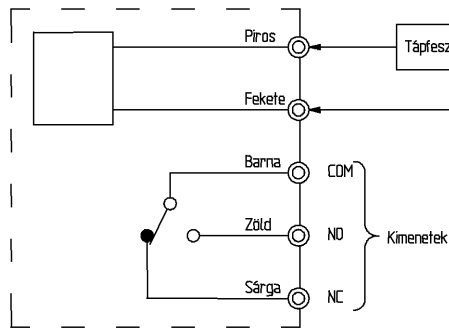
Típus	E3JK-5M2	E3JK-R4M2	E3JK-DS30M1
Működési elv	adó-vevő	reflektoros	tárgyreflexiós
Érzékelési távolság	5 m	4 m	30 cm
Tápfeszültség	12 - 240 VDC / 24 - 240 VAC		
Teljesítményfelvétel	3 W AC/DC	2 W AC/DC	
Felismerhető tárgy	Ø 16 mm	Ø 56 mm	Átláthatatlan és áttetsző tárgyak
Hiszterézis	-	-	20% max.
Kimenet	Relé: 250 VAC / 3 A max., 5 VDC / 10 mA min.		
Fényforrás	infravörös LED	piros LED	infravörös LED
Érzékenység	fix	fix	beállítható
Tokozás	műanyag		
Védettség	IP 64		

Műszaki adatok

Szigetelési ellenállás	20 MΩ min. (500 VDC-n)
Átütési szilárdság	2000 VAC, 50/60 Hz, 1 percig
Rezgésállóság	10 ... 50 Hz, 1,5 mm dupla amplitúdó, X, Y, Z irányban 2-2 óráig
Ütésállóság	Tönkremenetel határa: 500 m/s ² (kb. 50 G), X, Y, Z irányokban 3-3 alkalommal Hibás működés határa: 100 m/s ² (kb. 10 G), X, Y, Z irányokban 3-3 alkalommal
Optikai védelem	3000 lux (zavaró fényforrás)
Környezeti hőmérséklet	-25°C ... +55°C
Környezeti páratartalom	45 % ... 85 % relatív

Kimeneti kapcsolás

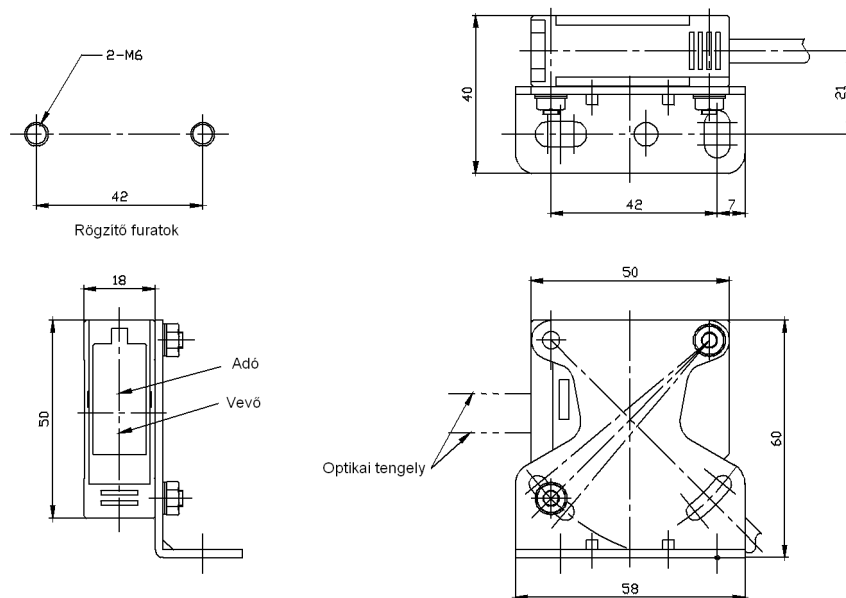
A relékimenetes típusok csatlakoztatása



Méretek (mm)

A prizmás típusokat az E39-R1 típusú reflektorral együtt szállítjuk.

E3JK



E39-R1 prizma

