

Nagytávolságú kompakt fotokapcsoló

- Prizmás típus 10 m-es kapcsolási távolsággal, polarizált kivitelben fényes tárgyak érzékelésére is
- Tárgyreflexiós típus 2 m-es érzékelési tartománnyal, betanítható kapcsolási távolsággal
- NORMAL és ZONE üzemmód a tárgyreflexiós típusoknál
- Átkapcsolható NPN/PNP tranzisztros kimenet
- Tömszelencés, kábeles és csatlakozós kivitelek
- IEC IP67 védettség



Típusválaszték

Érzékelési mód	Kivitel	Csatlakozás típusa	Érzékelési távolság	Időzítési funkció (1)	Típusválaszték	
					NPN / PNP tranzisztros kimenet	Relés kimenet
Prizmás		Kábeles	10 m (min. 500 mm)	Be- és kikapcsolás késleltetés	E3G-R13	E3G-MR19
		Csatlakozós			E3G-R17	
		Tömszelencés			E3G-MR19T	
Tárgyreflexiós		Kábeles	0,2 – 2 m	Be- és kikapcsolás késleltetés	E3G-L73	E3G-ML79
		Csatlakozós			E3G-L77	
		Tömszelencés			E3G-ML79T	

(1) A Be- és kikapcsolás késleltetés ideje függetlenül állítható 0 ... 5 másodperc között.

Tartozékok (külön rendelendő tételek)

Prizmák		
Kivitel		
Típus	E39-R8 (100 x 100 mm)	E39-R1 (60 x 40 mm)
Megjegyzés	E3G-R□□, E3G-MR□□, E3G-MR□□-US-sel szerelve	-

Csatlakozók			
	egyenes		pipás
Kivitel			
Típus	XS2F-D421-D80-A	XS2F-D421-G80-A	XS2F-D422-D80-A XS2F-D422-G80-A
Kábelhossz	2 m	5 m	2 m 5 m
Kábeltípus	3-eres kivitel		

Műszaki adatok

Érzékelési mód	Prizmás				Tárgyreflexiós			
	E3G-R13	E3G-R17	E3G-MR19	E3G-MR19T	E3G-L73	E3G-L77	E3G-ML79	E3G-ML79T
Beállítási tartomány	-				0,2 ... 2 m (fehér papír 300 mm x 300 mm)			
Érzékelési távolság	10 m (E39-R7/R8 használatával)				0,5 ... 2 m (fehér papír 300 mm x 300 mm)			
Standard tárgy	Átlátszatlan átm. 80 mm				-			
Színérzékenység	-				Max. 10 % (1 m-es távolságon)			
Ismétlési pontosság	-				Max. az érzékelési távolság 10%-a			
Dőlésszög	Szenzor: 1° ... 5°, Reflektor: min. 40°				-			
Fényforrás	Piros LED (700 nm)				Infravörös LED (860 nm)			
Fénypont mérete	-				Max. átm. 70 mm (1 m kapcsolási távolságon)			
Tápfeszültség	10 ... 30 VDC		24 ... 240 VAC/DC 50/60 Hz		10 ... 30 VDC		24 ... 240 VAC/DC 50/60 Hz	
Áramfelvétel	Max. 50 mA		Max. 2 W		Max. 60 mA		Max. 2 W	
Kimenet	100 mA		3 A (250 VDC)		100 mA		3 A (250 VDC)	
Maradék feszültség	1,2 V		-		1,2 V		-	
Áramköri védelem	Fordított polaritás- és rövidzár, valamint optikai interferencia védelem		Optikai interferencia védelem		Fordított polaritás- és rövidzár, valamint optikai interferencia védelem		Optikai interferencia védelem	
Megszólalási idő	1 ms		30 ms		5 ms		30 ms	
Érzékenység beállítás	Analog				Digitális			
Optikai zavarvédelem	Zavaró fényforrás: 3000 lux, Napfény: 10000 lux							
Működési hőmérséklet	-25°C ... +55°C jegesedés nélkül							
Működési páratartalom	35 % ... 85 %							
Élettartam	Mechanikus: 50.000.000 kapcsolás (18.000 kapcsolás / óra frekvencia mellett) Elektromos: 100.000 kapcsolás (1.800 kapcsolás / óra frekvencia mellett)							
Védettség	IP 67							

Figyelem! A prizma és a felerősítő szerelvények nem tartozékok, ezeket a tételeket külön kell megrendelni!

Bekötés

E3G-R13, E3G-R17, E3G-L73, E3G-L77

NPN

PNP

E3G-MR19, E3G-ML79, E3G-MR19T, E3G-ML79T

A csatlakozó kialakítása

1. Barna - Tápfeszültség (+V)
2. Üres - Nem használt
3. Kék - Tápfeszültség (0V)
4. Fekete - Kimenet

Érzékenység beállítás

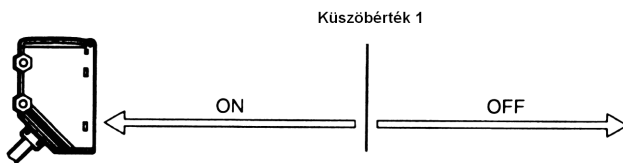
- A beállítás lépései

1.	Szerelje fel és kösse be a szenzort!
2.	Kövesse az alábbi útmutató lépéseit a betanításhoz, az üzemmód kapcsolót állítsa át TEACH állásba!
3.	A beállítás után ellenőrizze, hogy az üzemmód kapcsoló RUN állásba legyen állítva!

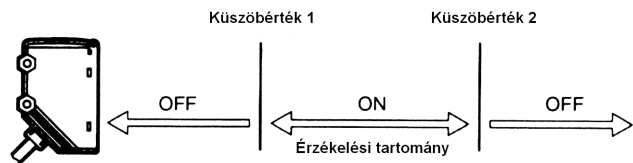
- Az érzékelési paraméterek beállításának lépései

Alkalmazás	1. Betanítás érzékelendő tárgy nélkül (A háttér beállítása)	2. A küszöbérték beállítása az érzékelendő tárgy és a háttér közé, középre	3. A háttér előtti fényes tárgyak érzékelése	4. A szenzor maximális érzékelési távolságának beállítása
Betanítás	NORMAL mód – egy pont	NORMAL mód – két pont	ZONE mód – egy pont	Max. távolság beállítása
Beállítás módja	Nyomja meg a TEACH gombot a szenzort a háttérre irányítva!	Először a tárgyra, majd a háttérre irányítva nyomja meg a TEACH gombot!	Nyomja meg a TEACH gombot a szenzort a háttérre irányítva!	Tartsa nyomva a TEACH gombot több, mint 3 másodpercig!
A küszöbérték beállítása	A küszöbérték a háttér előtt van a háttértávolság értékének 20%-ával	A tárgy és a háttér közé középre állítva.	A két küszöbérték között az érzékelési távolság 10%-a a különbség	A tartomány a szenzortól mért 2 m-es távolságig tart.
A kimenet 'ON' állapotban	A szenzor és a küszöbérték között	A szenzor és a küszöbérték között	A két küszöbérték között	A szenzor és a szenzortól mért 2,2 m távolság között

NORMAL mód



ZONE mód



NORMAL mód – egy pont

- Állítsa az üzemmódkapcsolót TEACH állásba!
- Állítsa a NORMAL / ZONE kapcsolót NORMAL állásba!
- Nyomja meg a TEACH gombot a szenzort a háttérre irányítva! A piros állapotjelző bekapcsol.
- Állítsa az üzemmódkapcsolót RUN (L-ON , D-ON) állásba!

NORMAL mód – két pont

- Állítsa az üzemmódkapcsolót TEACH állásba!
- Állítsa a NORMAL / ZONE kapcsolót NORMAL állásba!
- Állítsa az érzékelendő tárgyat az érzékelési pozícióba és nyomja meg a TEACH gombot! A piros állapotjelző bekapcsol.
- Nyomja meg a TEACH gombot a szenzort a háttérre irányítva! A zöld állapotjelző bekapcsol. Ha nem sikerült, a piros fény villogni kezd.
- Állítsa az üzemmódkapcsolót RUN (L-ON , D-ON) állásba!

ZONE mód – egy pont

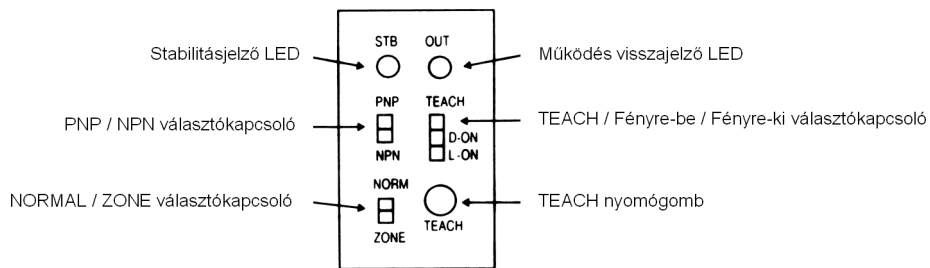
- Állítsa az üzemmódkapcsolót TEACH állásba!
- Állítsa a NORMAL / ZONE kapcsolót ZONE állásba!
- Nyomja meg a TEACH gombot a szenzort a háttérre irányítva! A piros állapotjelző bekapcsol.
- Állítsa az üzemmódkapcsolót RUN (L-ON , D-ON) állásba!

A maximális távolság beállítása

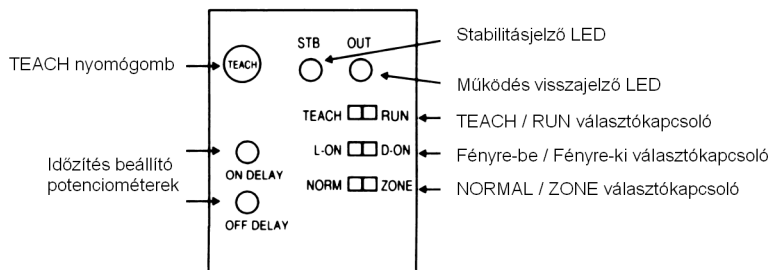
- Állítsa az üzemmódkapcsolót TEACH állásba!
- Állítsa a NORMAL / ZONE kapcsolót NORMAL állásba!
- Tartsa nyomva a TEACH gombot több, mint 3 másodpercig! A piros állapotjelző bekapcsol, majd 3 másodperc múlva a zöld.
- Állítsa az üzemmódkapcsolót RUN (L-ON , D-ON) állásba!

Kezelőszervek

E3G-L7

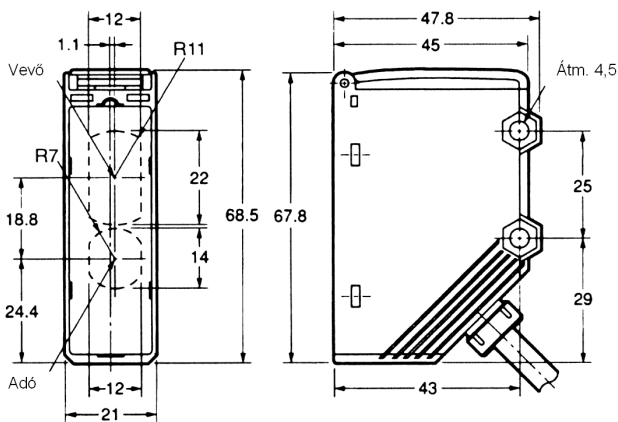


E3G-ML7

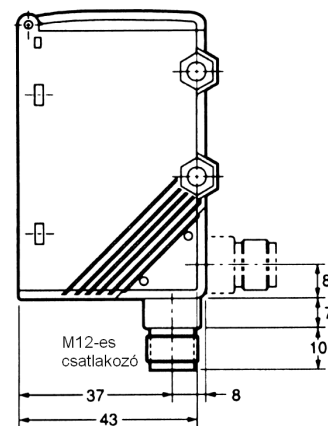


Méretek (mm)

E3G-R13/L73



E3G-R17/L77



E3G-MR19/MR19T

