

## Hasáb alakú miniatűr közelítéskapcsoló beépített erősítővel

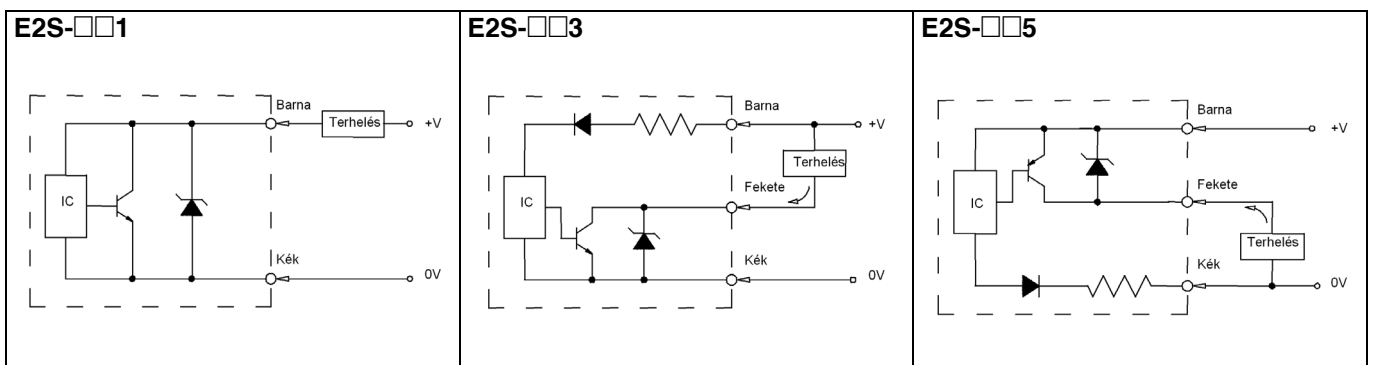
- 5,5 x 5,5 mm-es méret
- Igen széles felhasználási terület
- Magas kapcsolási frekvencia: 1 kHz
- Nagy érzékelési távolság
- 1 m-es beöntött kábellel



## Műszaki adatok

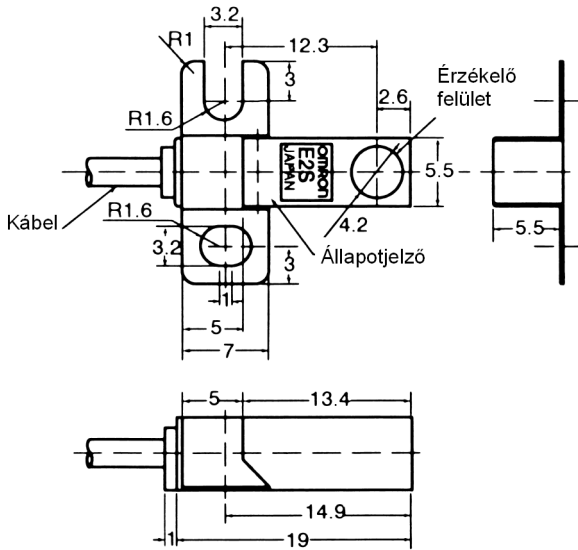
Kimenet	DC 2-vez.	E2S-W11	E2S-Q11	E2S-W21	E2S-Q21
	NPN (záró)	E2S-W13	E2S-Q13	E2S-W23	E2S-Q23
	PNP (záró)	E2S-W15	E2S-Q15	E2S-W25	E2S-Q25
<b>Érzékelési távolság</b>	1,6 mm ± 15 %			2,5 mm ± 15 %	
<b>Érzékelési felület</b>	Fent		Elől	Fent	Elől
<b>Beépítés</b>	Síkba nem építhető				
<b>Ismétlési pontosság</b>	Maximum a kapcsolási távolság 10 %-a				
<b>Érzékelt tárgy</b>	Ferromágneses anyag 12 x 12 x 1 mm			Ferromágneses anyag 15 x 15 x 1 mm	
<b>Maximális kapcsolási frekvencia</b>	1 kHz				
<b>Tápfeszültség</b>	12 ... 24 VDC				
<b>Áramfelvétel</b>	DC 2-vez.	0,8 mA max.			
	PNP/NPN	13 mA max.			
<b>Kimeneti kapcsolási teljesítmény</b>	DC 2-vez.	3 ... 50 mA max.			
	NPN	Nyitott kollektoros, 50 mA max.			
	PNP	Nyitott kollektoros, 50 mA max.			
<b>Maradék feszültség</b>	DC 2-vez.	3,0 V max 50 mA és 1 m-es kábel esetén			
	NPN	1,0 V max 50 mA és 1 m-es kábel esetén			
	PNP	1,0 V max 50 mA és 1 m-es kábel esetén			
<b>Áramköri védelem</b>	Polaritás és rövidzár védelem				
<b>Állapotjelző</b>	Piros és zöld színű LED				
<b>Környezeti hőmérséklet</b>	-25°C ... 70°C (jegesedés nélkül)				
<b>Környezeti páratartalom</b>	35 % ... 95 %				
<b>Védettség</b>	IEC IP67				

## Bekötés

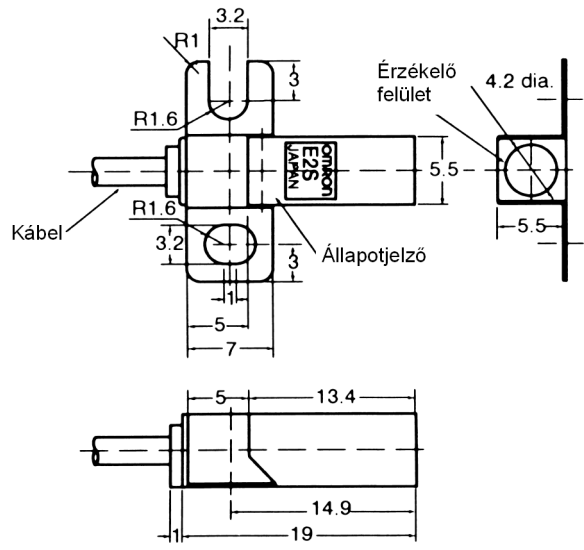


**Méretek (mm)**

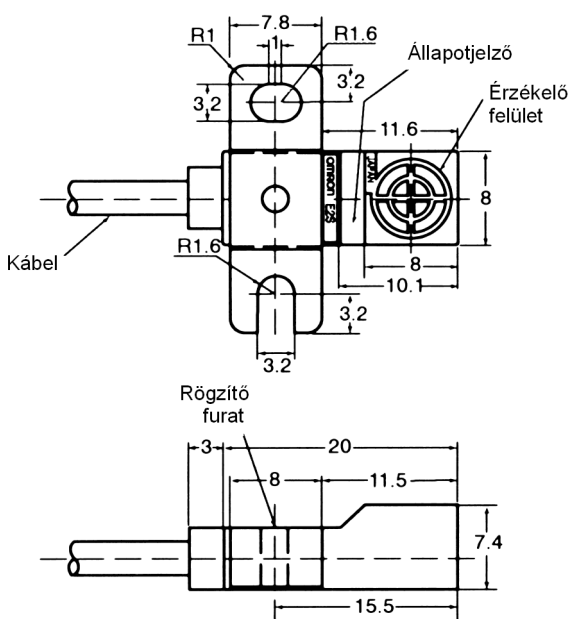
**E2S-W1**



**E2S-Q1**



**E2S-W2**



**E2S-Q2**

