

### Hengeres kialakítású, fémtokozású közelítéskapcsoló

- DC kétvezetékes kivitel
- Tápfeszültség: 12 ... 24 VDC
- 2 méteres beöntött kábel

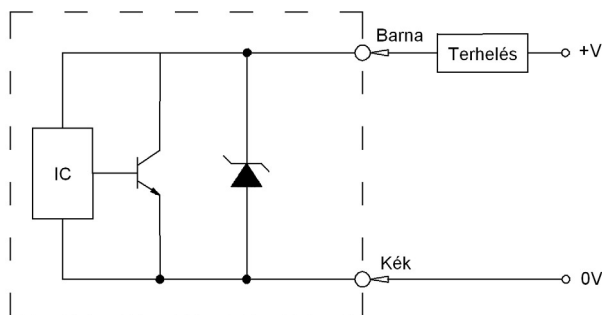


### Műszaki adatok

Típusok	záró	E2E-X2D1-N	E2E-X4MD1	E2E-X3D1-N	E2E-X8MD1	E2E-X7D1-N	E2E-X14MD1
Méret		M8		M12		M18	
Beépítés		Síkba építhető	Síkba nem építhető	Síkba építhető	Síkba nem építhető	Síkba építhető	Síkba nem építhető
Érzékelési távolság		2 mm ± 10 %	4 mm ± 10 %	3 mm ± 10 %	8 mm ± 10 %	7 mm ± 10 %	14 mm ± 10 %
Tápfeszültség		12 ... 24 VDC					
Szivárgási áram		0,8 mA max.					
Maximális kapcsolási frekvencia		1,5 kHz	1,0 kHz	1,0 kHz	0,8 kHz	0,5 kHz	0,4 kHz
Kimenet terhelhetősége		3 ... 100 mA					
Áramköri védelem		Túlfeszültség és rövidzár védelem					
Állapotjelző		Piros és zöld színű LED					
Környezeti hőmérséklet		-25°C ... +70°C (jégesedés nélkül)					
Környezeti páratartalom		35 % ... 95 %					
Maradék feszültség		3,0 V (100 mA és 2 m kábel mellett)					
Szigetelési ellenállás		50 MΩ min. (500 VDC)					
Átütési szilárdság		1000 VAC 1 percig a különböző polaritású bekötő sorkapcsok között					
Rezgésállóság		10 ... 55 Hz, 1,5 mm amplitúdó esetén X, Y és Z irányból					
Ütésállóság		500 m/s <sup>2</sup> tíz alkalommal minden irányból		1000 m/s <sup>2</sup> tíz alkalommal minden irányból			
Védettség		IEC IP67					

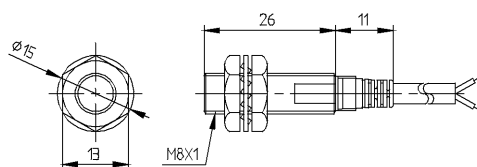
### Bekötés

E2E-X□D□

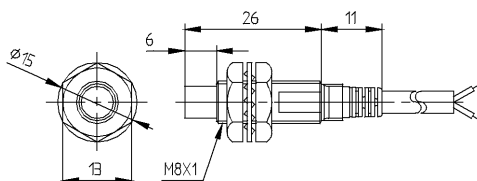


**Méretek (mm)**

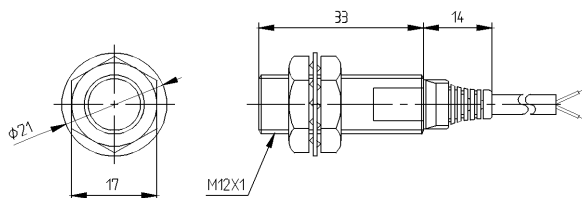
**E2E-X2D1-N**



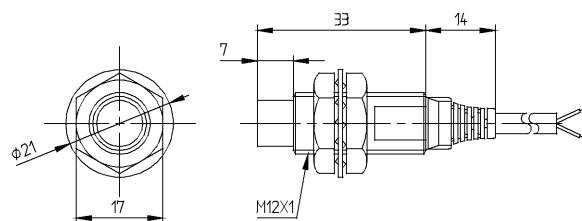
**E2E-X4MD1**



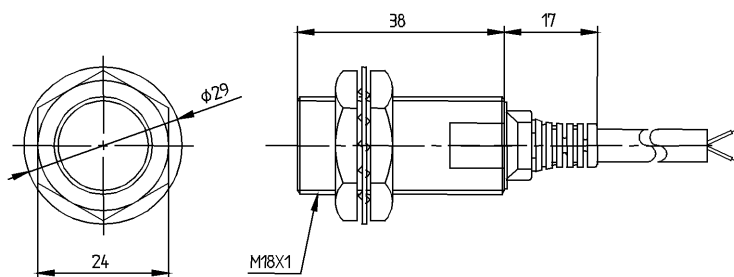
**E2E-X3D1-N**



**E2E-X8MD1**



**E2E-X7D1-N**



**E2E-X14MD1**

