

D4GS

Kis méretű, vízálló biztonsági ajtókapcsoló

- Kényszerműködtetéses érintkezők
- IP 67-es védettség
- 3 érintkezős kivitel
- Felső és oldalirányból behelyezhető kulcs
- Bevizsgálva: UL, CSA, BIA, TÜV



Típusválaszték

Megnevezés	oldalirányú	felsőirányú
1 nyitó- és 1 késleltetett záróérintkező	D4GS-N1R	D4GS-N1T
2 nyitóérintkező	D4GS-N2R	D4GS-N2T
2 nyitó- és 1 késleltetett záróérintkező	D4GS-N3R	D4GS-N3T
3 nyitóérintkező	D4GS-N4R	D4GS-N4T
Vízszintes felerősítésű kulcs	D4GS-NK1	
Függőleges felerősítésű kulcs	D4GS-NK2	

Elektromos adatok

Típus	Névleges feszültség	Névleges terhelés
D4GS-□	125 VAC	2,5 A
	240 VAC	2,5 A

Általános adatok

Kapcsolási sebesség	0,1 mm/s – 0,5 m/s
Kapcsolási gyakoriság	Maximum 30 kapcsolás / perc
Szigetelési ellenállás	100 MΩ
Átütési szilárdság	2500 VAC
Védettség	IP 67
Környezeti hőmérséklet	-30°C – +70°C
Páratartalom	Maximum 95 %
Csatlakozási lehetőség	1 m-es beépített kábel
Élettartam	Minimum 1 millió kapcsolás

Mechanikai adatok

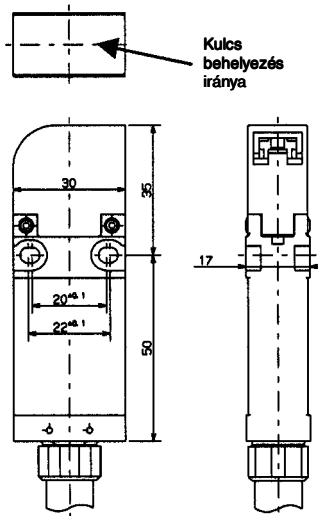
Típus	D4GS-1□FS
Működtető erő (OF max.)	15 N
Visszaállító erő (RF min.)	30 N
Előfutás (PT)	22 mm
Kényszerműködtető erő	60 N
Nyitóirányú út	10 mm

Érintkezőforma

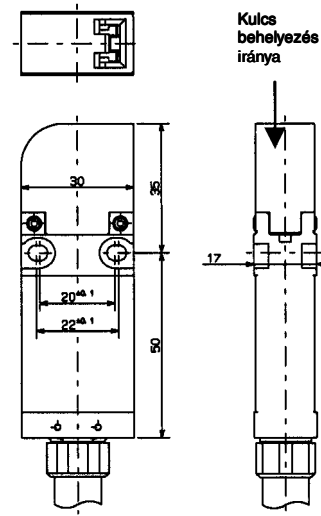
Típus	Érintkezők száma	Kapcsolási rajz
D4GS-N1	1 nyitó- és 1 késleltetett záróérintkező	<p>Kék 11 — 12 Kék-fehér kényszerműködtetéses (összehégedésmentes) nyitó Narancs 33 — 34 Narancs-fehér késleltetett záró</p>
D4GS-N2	2 nyitóérintkező	<p>Kék 11 — 12 Kék-fehér kényszerműködtetéses (összehégedésmentes) nyitó Narancs 31 — 32 Narancs-fehér</p>
D4GS-N3	2 nyitó- és 1 késleltetett záróérintkező	<p>Kék 11 — 12 Kék-fehér kényszerműködtetéses (összehégedésmentes) nyitó Barna 21 — 22 Barna-fehér Narancs 33 — 34 Narancs-fehér késleltetett záró</p>
D4GS-N4	3 nyitóérintkező	<p>Kék 11 — 12 Kék-fehér kényszerműködtetéses (összehégedésmentes) nyitó Barna 21 — 22 Barna-fehér Narancs 31 — 32 Narancs-fehér</p>

Méretek (mm)

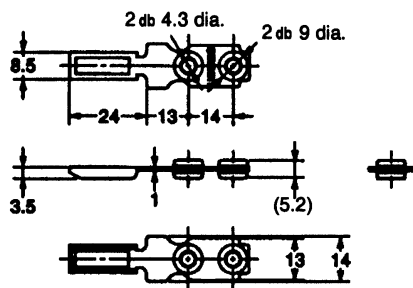
D4GS-N□R



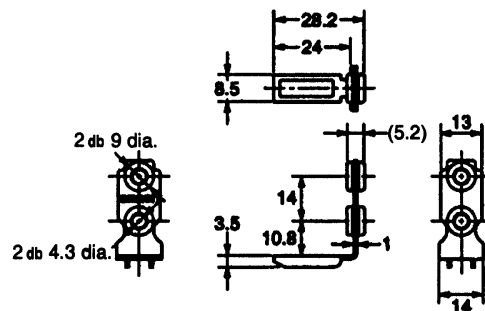
D4GS-N□R



D4GS-NK1

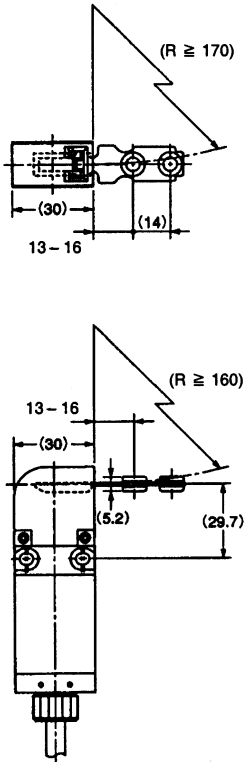


D4GS-NK2

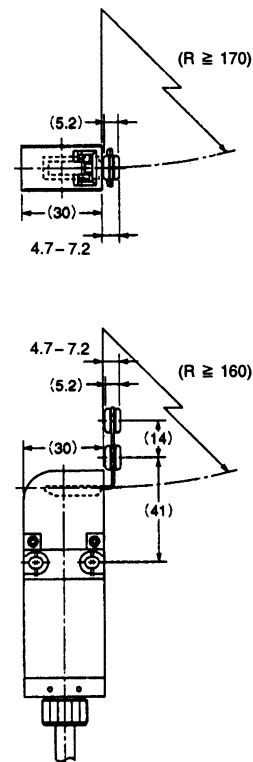


Méretetek (mm)

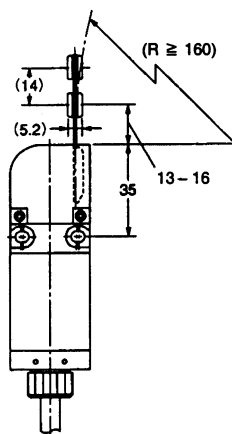
D4GS + D4GS-NK1
Vízszintes felerősítés



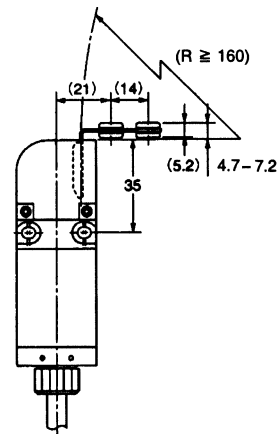
D4GS + D4GS-NK2
Függőleges felerősítés



D4GS + D4GS-NK1
Függőleges felerősítés

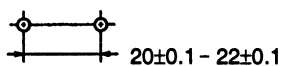


D4GS + D4GS-NK2
Vízszintes felerősítés



Rögzítési furattávolság (mm)

D4GS-□
(2 db M4-es furat)



D4GS-NK1, D4GS-NK2
(2 db M4-es furat)

