

D4GL

Keskeny, zárható reteszelésű biztonsági ajtókapcsoló

- IP 67-es védettség
- Minimális helyigény
- 4 illetve 5 áramkör kapcsolására
- 1000 N záróerő
- Bevizsgálva: UL, TÜV



Típusválaszték

Megnevezés	Érintkezők	Típus
Mechanikus reteszelés / elektromágneses oldás 24 VDC	1 bontó / 1 záró + 1 bontó / 1 záró	D4GL-1AFA-A
	2 bontó + 1 bontó / 1 záró	D4GL-1CFA-A
Elektromágneses reteszelés 24 VDC / mechanikus oldás	1 bontó / 1 záró + 1 bontó / 1 záró	D4GL-1AFG-A
	2 bontó + 1 bontó / 1 záró	D4GL-1CFG-A
Vízszintes felerősítésű kulcs	-	D4DS-K1
Függőleges felerősítésű kulcs	-	D4DS-K2
Vízszintesen állítható kulcs	-	D4DS-K3

Elektromos adatok

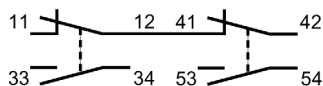
Típus	Névleges feszültség	Névleges terhelés
D4GL-1□F□-A	125 VAC	2,5 A
	250 VAC	2,5 A

Általános adatok

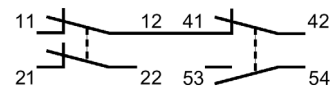
Működtetési sebesség	0,05 mm/s – 0,5 m/s
Működtetési gyakoriság	Maximum 30 kapcsolás / perc
Szigetelési ellenállás	100 MΩ
Átütési szilárdság	2500 VAC
Védettség	IP 67
Környezeti hőmérséklet	-10°C – +55°C
Páratartalom	Maximum 95 %
Élettartam	Minimum 1 millió kapcsolás

Érintkezőforma

D4GL-□AF□-□



D4GL-□CF□-□

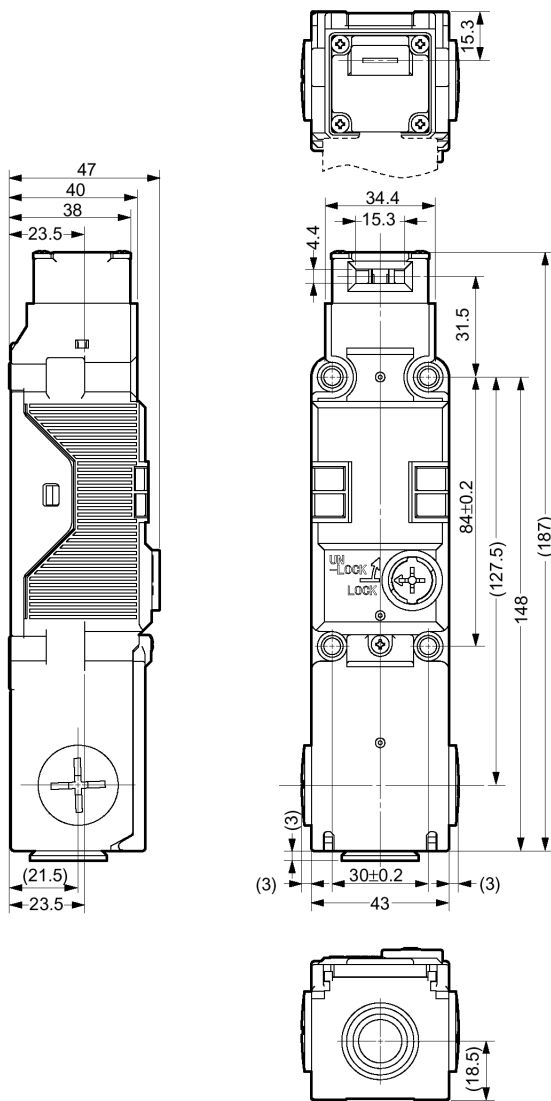


Mechanikai adatok

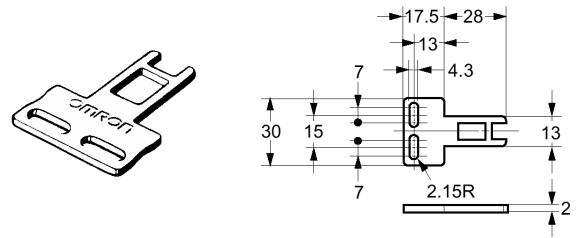
Típus	D4GL-□□□□-A
Kulcs behelyezési erő	15 N
Kulcs kihúzási erő	40 N
Előfutás (PT)	max. 10 mm
Záróirányú út	min. 4 mm

Méretetek (mm)

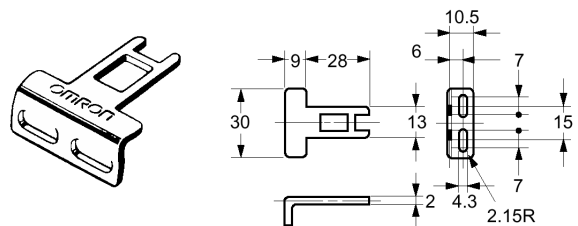
D4GL-□□□□-A



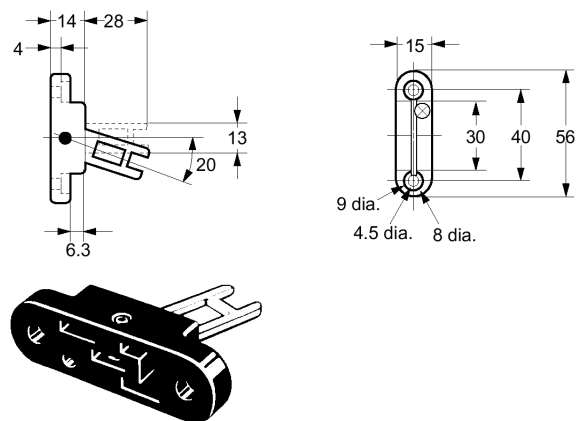
D4DS-K1



D4DS-K2

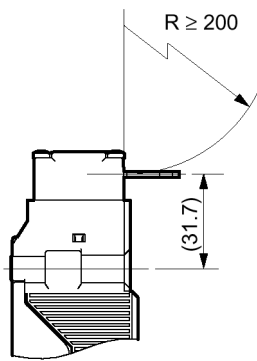
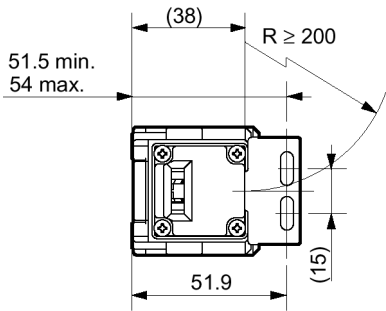


D4DS-K3

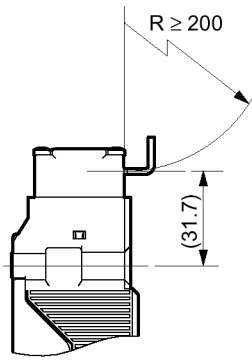
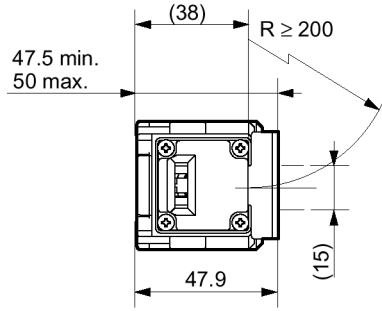


Méretetek (mm)

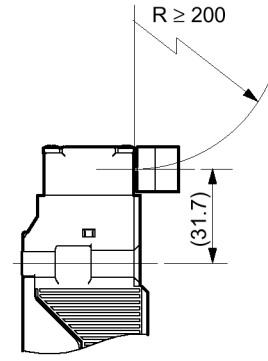
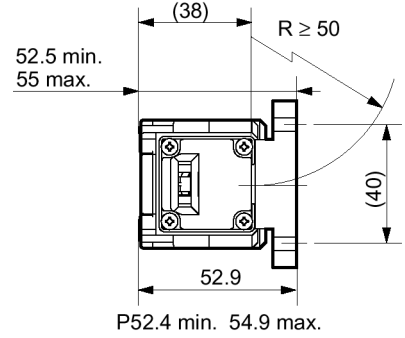
D4GL + D4DS-K1



D4GL + D4DS-K2



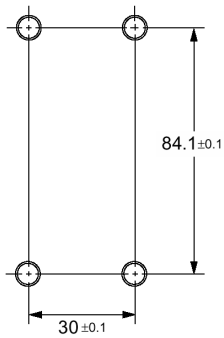
D4GL + D4DS-K3



Rögzítési furattávolság (mm)

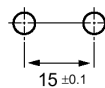
D4GL

(4 db M5-ös furat)



D4DS-K1/K2

(2 db M4-es furat)



D4DS-K3

(2 db M4-es furat)

