

## D4F

## Kisméretű fémtokozású végállaskapcsoló

- A szokásos helyigény 1/4-ét igényli
- Nagy érzékenység (6°)
- 2 - 4 áramkör kapcsolására
- IP 67-es védettség
- Bevizsgálva: UL, TÜV



## Típusválaszték

Megnevezés	Sematikus rajz	Érintkező	Kábelirány	Csatlakozás	Típus
Karos-görgős		1 bontó + 1 záró	vízszintes	3 m-es kábellel	D4F-120-3R
			függőleges		D4F-120-3D
		2 bontó + 2 záró	vízszintes	1 m-es kábellel	D4F-320-1R
			függőleges		D4F-320-1D
Görgős		1 bontó + 1 záró	vízszintes	3 m-es kábellel	D4F-102-3R
			függőleges		D4F-102-3D
		2 bontó + 2 záró	vízszintes	1 m-es kábellel	D4F-302-1R
			függőleges		D4F-302-1D

## Elektromos adatok

Típus	Névleges feszültség	Névleges terhelés
D4F	125 VAC	2,5 A
	240 VAC	

## Általános adatok

Működtetési sebesség	1 mm/s – 0,5 m/s
Működtetési gyakoriság	Mechanikus: 120 művelet / perc, elektromos: 30 művelet / perc
Szigetelési ellenállás	100 MΩ
Védettség	IP 67
Környezeti hőmérséklet	-30°C – +70°C
Páratartalom	Maximum 95 %
Élettartam	Minimum 10 millió kapcsolás

## Mechanikai adatok

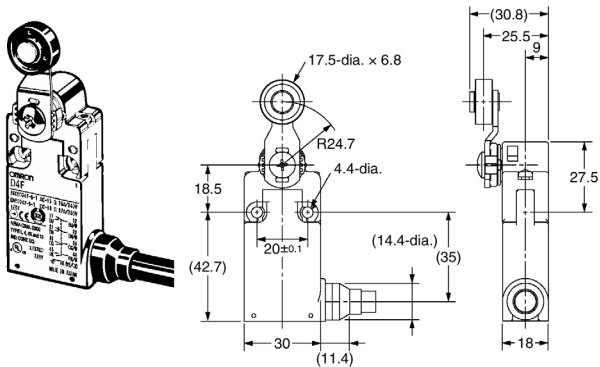
Típus	D4F-□20-□R, D4F-□20-□D	D4F-□02-□R, D4F-□02-□D
Működtető erő (OF max.)	5 N	5 N
Visszaállító erő (RF min.)	0,5 N	1,5 N
Előfutás (PT)	PT1 (11-12 és 21-22) PT1 (31-32 és 41-42) PT2 (referenciaérték)	max. 1 mm (NC) max. 1,3 mm (NC) (1,2 mm) (NO)
Utófutás (OT min.)	40°	3,2 mm
Teljes út (TT)	55°	4,5 mm

## Érintkezőforma

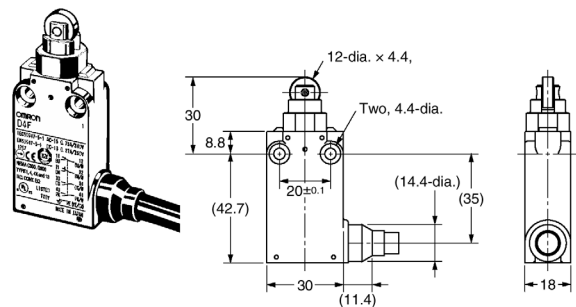
Típus	Érintkezők száma	Kapcsolási rajz
D4F-1□-□□	1 nyitó- és 1 késleltetett záróérintkező	<p>Kék 11 — 12 Kék-fehér <b>kényszerműködtetéses (összehegedésmentes) nyitó</b></p> <p>Narancs 33 — 34 Narancs-fehér <b>késleltetett záró</b></p> <p>Zöld-sárga 0</p>
D4F-3□-□□	2 nyitó- és 2 késleltetett záróérintkező	<p>Kék 11 — 12 Kék-fehér <b>kényszerműködtetéses (összehegedésmentes) nyitó</b></p> <p>Barna 21 — 22 Barna-fehér <b>késleltetett záró</b></p> <p>Narancs 33 — 34 Narancs-fehér <b>késleltetett záró</b></p> <p>Rózsaszín 43 — 44 Rózsaszín-fehér <b>késleltetett záró</b></p> <p>Zöld-sárga 0</p>

## Méretek (mm)

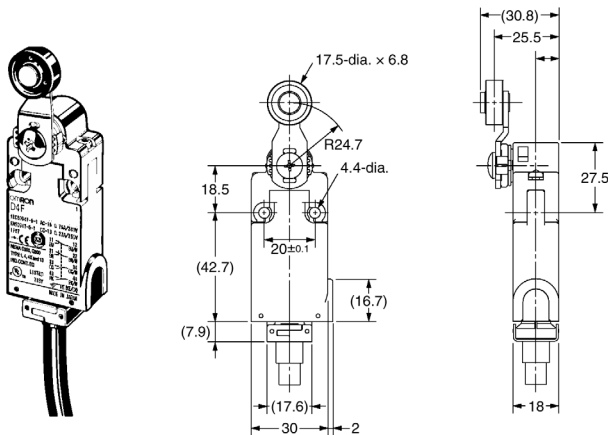
D4F-□20-□R



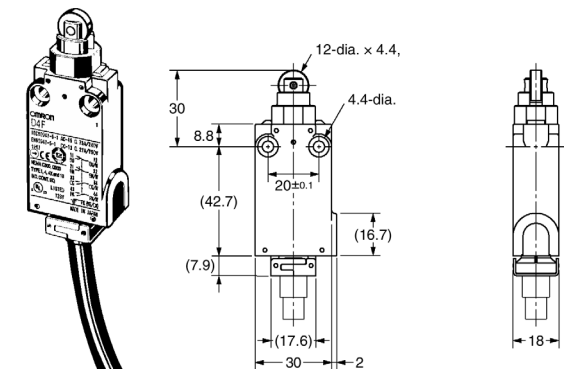
D4F-□02-□R



D4F-□20-□D



D4F-□02-□D



## Rögzítési furattávolság (mm)

D4F-□-□□

(2 db M4-es vagy 4,2 mm átmérőjű furat)

