

D4D

Műanyagtokozású végállaskapcsoló

- IP 65-ös védettség
- Állítható üzemelési irány
- Kényszerműködtetési mechanizmus
- Kedvező ár
- Bevizsgálva: UL, CSA, TÜV, SUVA, BIA, CNA



Típusválaszték

Megnevezés	Sematikus rajz	Típus
Karos-görgős		D4D-1120N
Állítható karos-görgős		D4D-1121N
Bütykös		D4D-1131N
Görgős		D4D-1132N
Egyirányú működtetésű görgős		D4D-1162N
Karos, nagy görgővel		D4D-1527N

Elektromos adatok

Típus	Névleges feszültség	Névleges terhelés
D4D-□□□□	120 VAC	10 A
	240 VAC	
	480 VAC	
	600 VAC	

Általános adatok

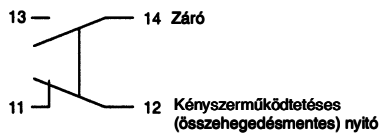
Működtetési sebesség	1 mm/s – 0,5 m/s
Működtetési gyakoriság	Mechanikus: 120 művelet / perc, elektromos: 30 művelet / perc
Szigetelési ellenállás	100 MΩ
Védettség	IP 65
Környezeti hőmérséklet	-30°C – +70°C
Páratartalom	Maximum 95 %
Élettartam	Minimum 15 millió kapcsolás

Mechanikai adatok

Típus	D4D-1120N	D4D-1121N D4D-1527N	D4D-1131N	D4D-1132N	D4D-1162N
Működtető erő (OF max.)	4,90 N	4,22 N	6,37 N		3,92 N
Visszaállító erő (RF min.)	0,49 N	0,42 N	1,47 N		0,78 N
Előfutás (PT)	18° - 27°		2 mm		4 mm
Utófutás (OT min.)	40°		4 mm		5 mm
Teljes út (TT)	70°		6 mm		9 mm
Kapcsolási pont (OP)	---		18,2±0,5 mm	28,2±0,8 mm	27,0±0,8 mm

Érintkezőforma

D4D-□1□□N

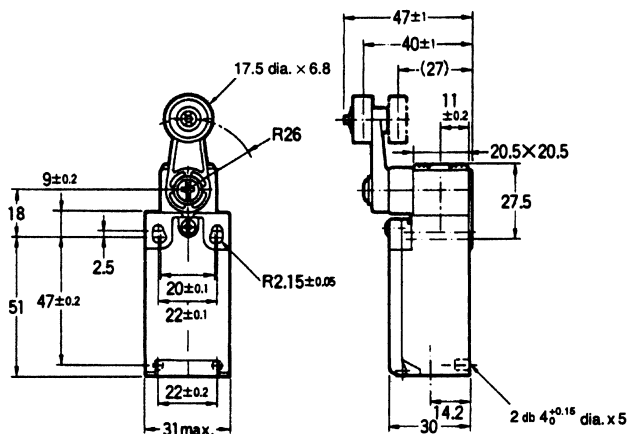


D4D-□5□□N

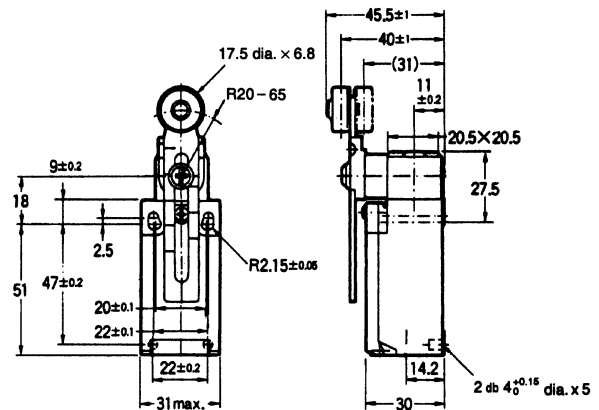


Méretek (mm)

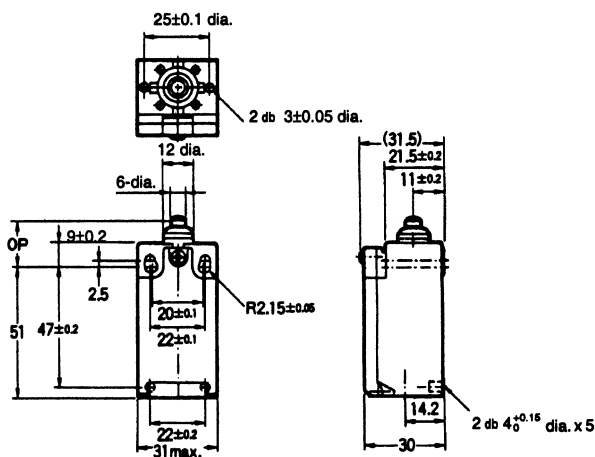
D4D-1120N



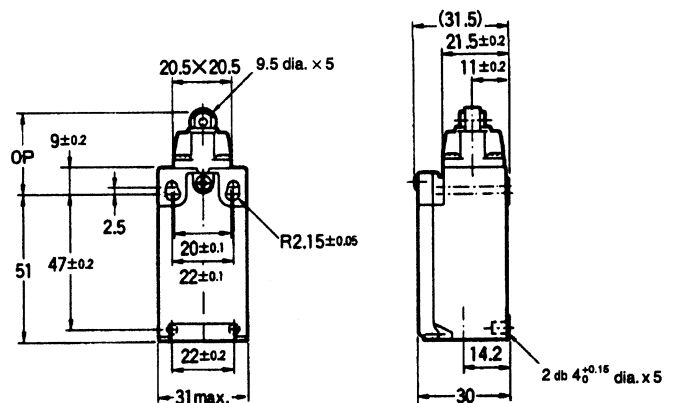
D4D-1121N



D4D-1131N

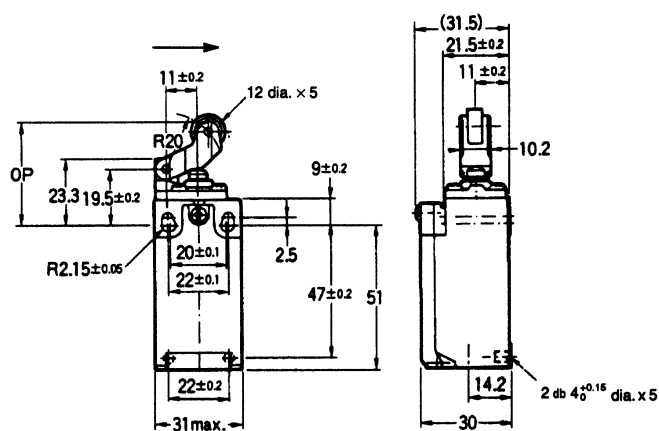


D4D-1132N

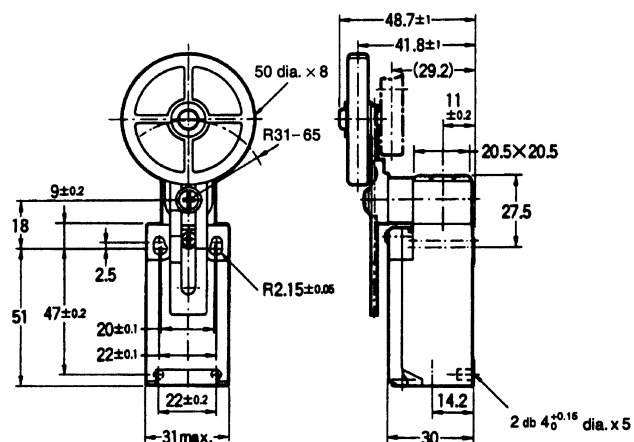


Méretetek (mm)

D4D-1162N



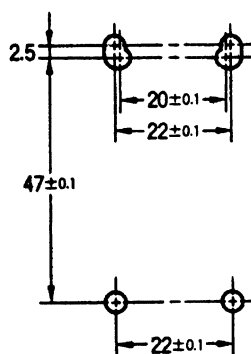
D4D-1527N



Rögzítési furattávolság (mm)

D4D-□□□□N

(4 mm átmérőjű furatok)



Különleges kivitelű típusok

Kivitel	Típus
2 tömszelencével	D4D-5□□□N
1 nyitó- + 1 késleltetett záró érintkezővel	D4D-15□□□N
2 nyitóérintkezővel	D4D-1A□□□N
Rugós működtetéssel	D4D-1180N
Állítható karral és nagy görgővel	D4D-1127N
Egyirányú karos-görgős	D4D-1172N