

D4C

Kisméretű, vízálló kapcsoló

- Háromszoros szigetelés
- Sorolhatóan beépíthető
- Fémházas, fémgörgős kivitel
- Vezetékkel szerelve
- Bevizsgálva: UL, CSA, TÜV



Típusválaszték

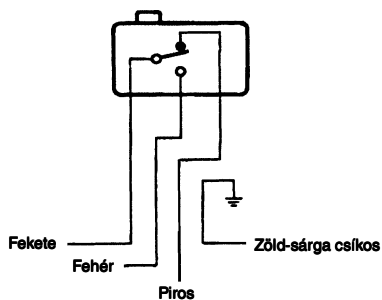
Megnevezés	Sematikus rajz	Típus
Bütykös		D4C-1901
Bütykös-görgős		D4C-1902
Bütykös-görgős (olajálló kábellel)		D4C-1202
Karos-görgős		D4C-1920

Elektromos adatok

Típus	Névleges feszültség	Névleges terhelés
D4C-1□□□	125 VAC	5 A
	250 VAC	5 A
	8 VDC	5 A
	14 VDC	5 A
	30 VDC	4 A
	125 VDC	0,4 A
	250 VDC	0,2 A

Csatlakozás

D4C-1□□□



Általános adatok

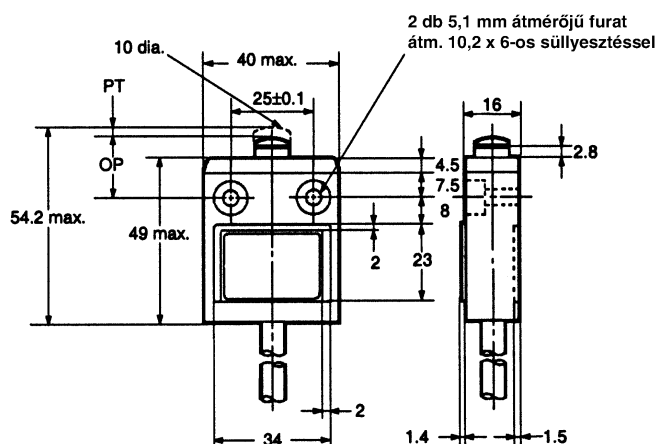
Működtetési sebesség	0,1 mm/s – 0,5 m/s
Működtetési gyakoriság	Mechanikus: 120 kapcsolás / perc, elektromos: 30 kapcsolás / perc
Szigetelési ellenállás	100 MΩ
Védettség	IP 67
Környezeti hőmérséklet	-10°C – +70°C
Páratartalom	Maximum 95 %
Élettartam	Minimum 10 millió kapcsolás

Mechanikai adatok

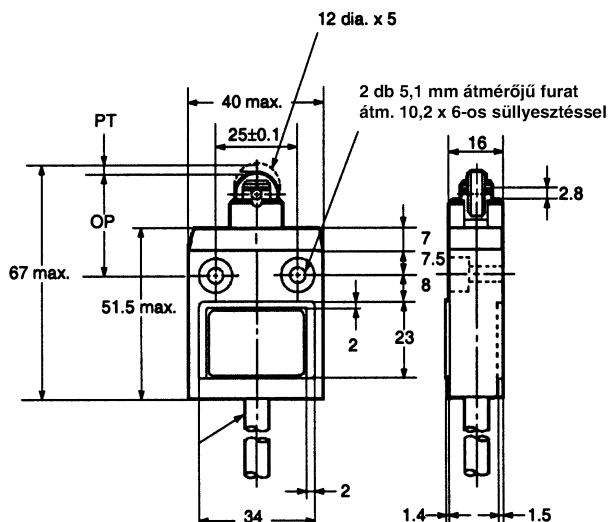
Típus	D4C-1901	D4C-1902, D4C-1202	D4C-1920
Működtető erő (OF max.)	11,77 N	11,77 N	5,69 N
Visszaállító erő (RF min.)	4,41 N	4,41 N	1,47 N
Előfutás (PT)	1,8 mm	1,8 mm	25°
Utófutás (OT min.)	3 mm	3 mm	40°
Kapcsolási pont (OP)	15,7±1 mm	28,5±1 mm	---
Teljes út (TT)	5 mm	5 mm	(70°)

Méretek (mm)

D4C-1901

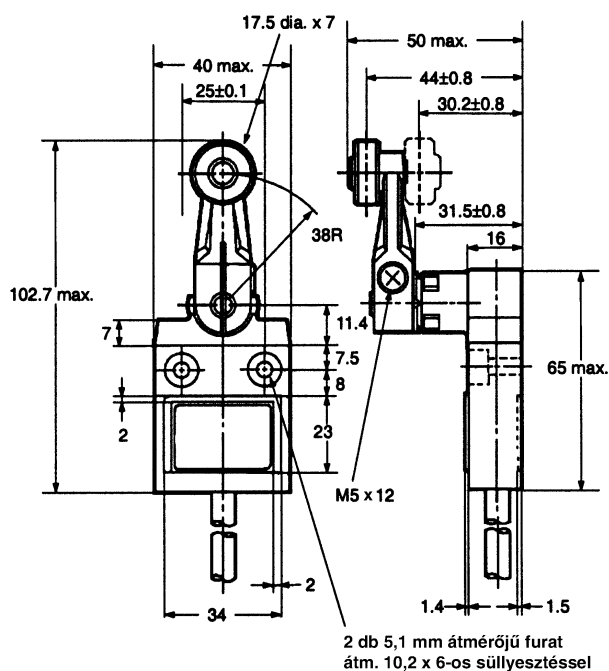


D4C-1902, D4C-1202



Méretek (mm)

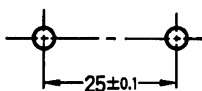
D4C-1920



Rögzítési furattávolság (mm)

D4C-□□□□

(2 db 5,2 mm átmérőjű vagy M5-ös furat)



Különleges kivitelű típusok

Kivitel	Típus
Kúpos-bütykös	D4C-1910
Keresztirányú görgős	D4C-1903