

D4BL

Reteszelt, fémtokozású biztonsági ajtókapcsoló

- Mechanikus reteszelés / elektromos oldás
- IP 67-es védettség
- 4 irányba elforgatható fej
- Reteszelést működtető kulccsal ellátva
- Bevizsgálva: UL, CSA, BIA, SUVA, TÜV



Típusválaszték

Megnevezés	Típus
Mechanikus reteszelés / elektromos oldás 24 VDC	D4BL-1CRA
Mechanikus reteszelés / elektromos oldás 24 VDC, működésjelzővel	D4BL-1CRA-A
Vízszintes felerősítésű kulcs	D4BL-K1
Függőleges felerősítésű kulcs	D4BL-K2

Elektromos adatok

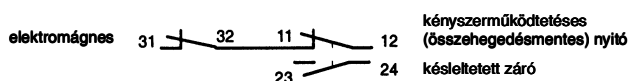
Típus	Névleges feszültség	Névleges terhelés
D4BL-1CRA-□	125 VAC	10 A
	250 VAC	10 A
	8 VDC	10 A
	14 VDC	10 A
	30 VDC	6 A
	125 VDC	0,8 A
	250 VDC	0,4 A

Általános adatok

Működtetési sebesség	0,05 – 0,5 m/s
Működtetési gyakoriság	30 kapcsolás / perc
Szigetelési ellenállás	100 MΩ
Átütési szilárdság	4000 VAC
Környezeti hőmérséklet	-10°C – +55°C
Páratartalom	Maximum 95 %
Élettartam	Minimum 1 millió kapcsolás
Védettség	IP 67

Érintkezőforma

D4BL-1CRA-□

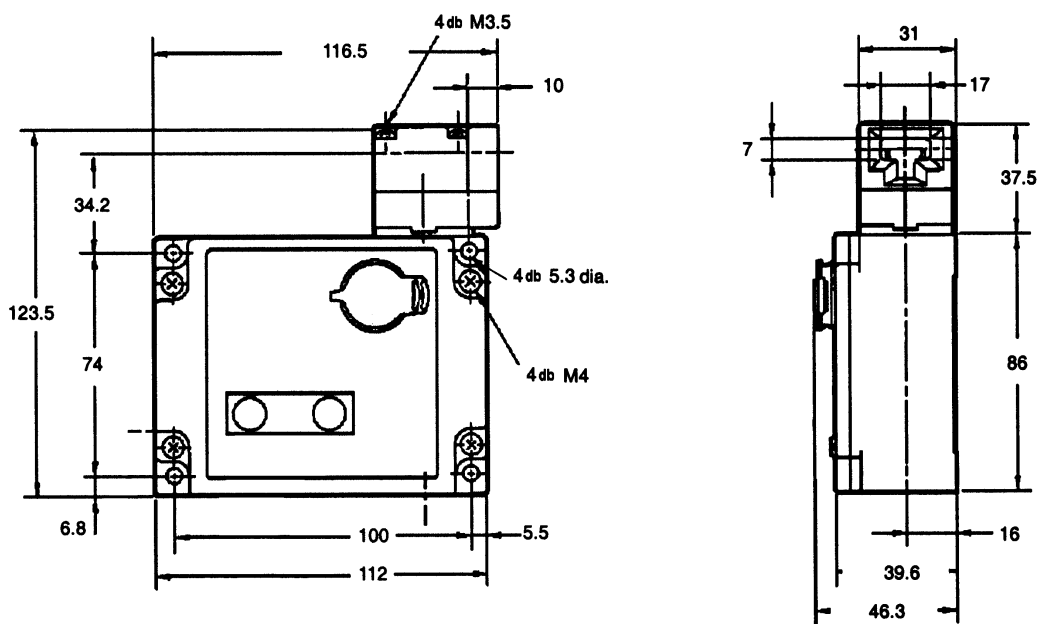


Mechanikai adatok

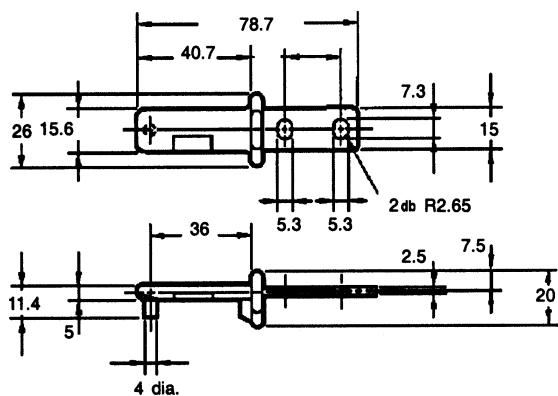
Típus	D4BL-1CRA-□
Működtető erő (OF max.)	19,61 N
Visszaállító erő (RF min.)	19,61 N
Előfutás (PT)	15 mm

Méretetek (mm)

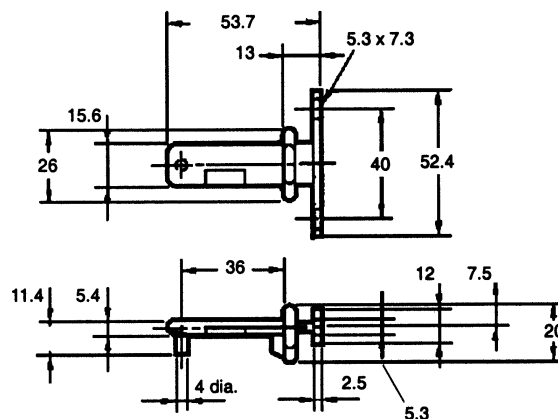
D4BL-1CRA-□



D4BL-K1



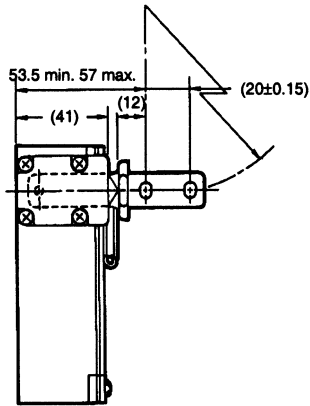
D4BL-K2



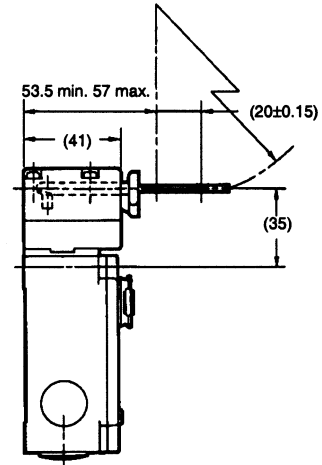
Méretetek (mm)

D4BL-1CRA + D4BL-K1

Vízszintes irány

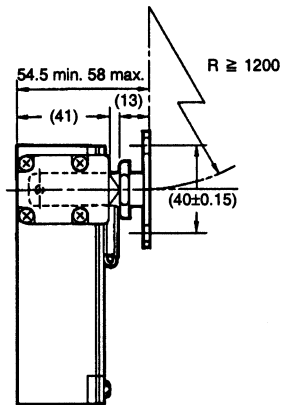


Függőleges irány

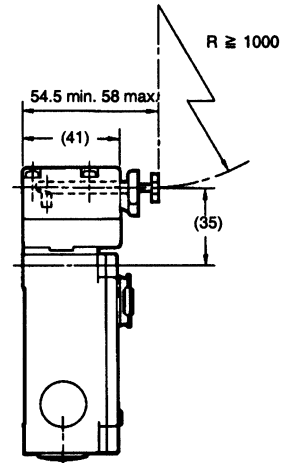


D4BL-1CRA + D4BL-K2

Vízszintes irány



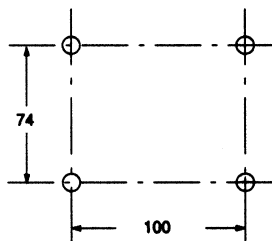
Függőleges irány



Rögzítési furattávolság (mm)

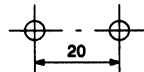
D4BL-1CRA

(4 db M5-ös furat)



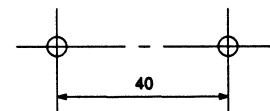
D4BL-K1

(2 db M5-ös furat)



D4BL-K2

(2 db M5-ös furat)



Különleges kivitelű típusok

Kivitel	Típus
Elektromágneses reteszelés, mechanikus oldás	D4BL-1CRG
230 V-os tekerccsel	D4BL-1CRC
3 nyitóérintkezővel	D4BL-1DRA