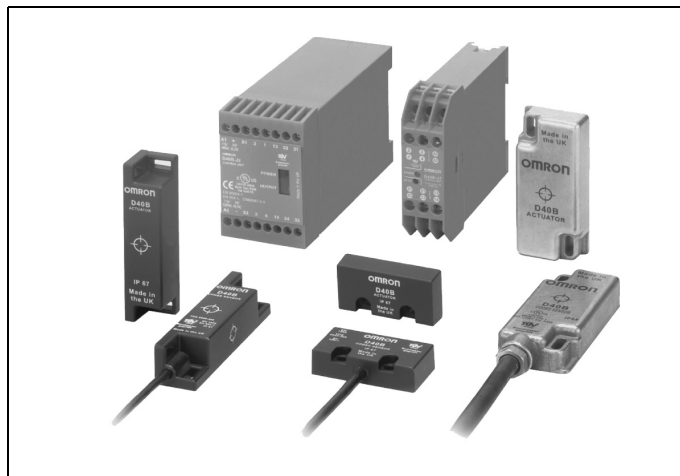


Kompakt, érintés nélküli 3-as kategóriájú biztonsági ajtókapcsoló

- Ajtó állapotának érzékelése mechanikai érintkezés nélkül
- Speciális mágneses működtető és kapcsolóegység
- Nehezen kiiktatható kapcsolómechanika
- Kiküszöböli a kopás általi elhasználódást
- Mivel nincs kulcslyuk, ahol a szennyeződés megtapadhatna, egyszerű a gép tisztántartása, vízzel mosható


Típusválaszték
Érzékelők

| | Kivitel | Segédkimenet | Kábelhossz | Típus |
|-------------------|---------|--------------|------------|------------------|
| Általános kivitel | | Nincs | 3 m | D40B-1B3 |
| | | Nincs | 10 m | D40B-1B10 |
| Nyújtott kivitel | | Nincs | 3 m | D40B-2B3 |
| | | Nincs | 10 m | D40B-2B10 |
| | | 1 Bontó | 10 m | D40B-2D10 |

Erősítők

| Biztonsági kimenet | Segédkimenet | Tápfeszültség | Típus |
|--------------------|--------------|--------------------------|----------------|
| 1 Záró | 1 Bontó | 24 VAC/DC | D40B-J1 |
| 2 Záró | 1 Bontó | 24 VAC/DC 110/230 VAC | D40B-J2 |

Műszaki adatok

Érzékelők

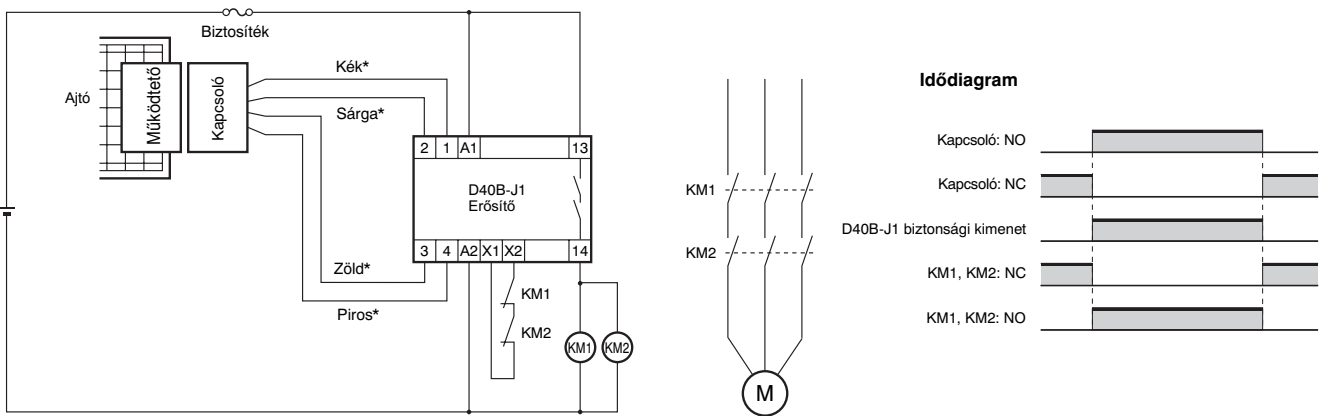
| | Általános kivitel | Nyújtott kivitel |
|--|---|---|
| Biztonsági kimenet kapcsolási távolság | OFF → ON: min. 5 mm ON → OFF: min. 15 mm | OFF → ON: min. 5 mm ON → OFF: min. 18 mm |
| Segédkimenet kapcsolási távolság | | |
| Működtető egység közeledési sebesség | min. 17 mm/s | |
| Környezeti hőmérséklet | -10 ... +55°C | |
| Környezeti páratartalom | max. 90%, 50°C-on | |
| Védettség | IP67 | |
| Burkolat anyaga | ABS | |
| Segédkimenet | 24 VDC, 10 mA, cosφ=1 | |

Erősítők

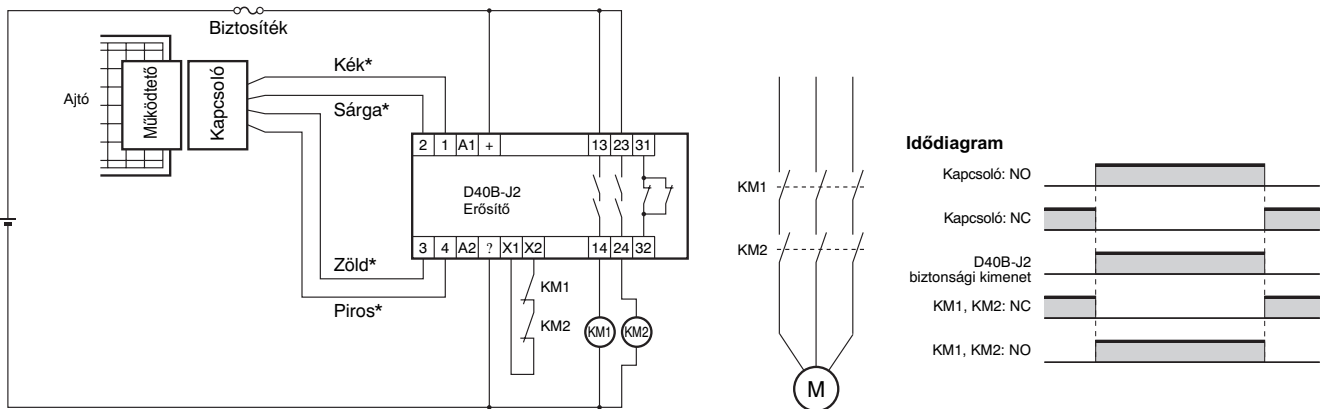
| Típus | D40B-J1 | D40B-J2 |
|---|--|--|
| Tápfeszültség | 24 VAC 50/60 Hz / 24 VDC | 24 VAC 50/60 Hz / 24 VDC 110 VAC 50/60 Hz 230 VAC 50/60 Hz |
| Tápfeszültség ingadozás | A névleges tápfeszültség ±15%-a | |
| Teljesítményfelvétel | max. 2 VA | max. 4 VA |
| Biztonsági kimenet | 250 VAC, 4 A, cosφ=1 30 VDC, 2 A, cosφ=1 | |
| Segédkimenet | 230 VAC, 100 mA, cosφ=1 24 VDC, 100 mA, cosφ=1 | 250 VAC, 4 A, cosφ=1 30 VDC, 2 A, cosφ=1 |
| Biztonsági kimenet átmeneti ellenállása | 100 mΩ | |
| Segédkimenet átmeneti ellenállása | 36 Ω (névleges érték) | --- |
| Megszólalási idő | max. 25 ms | |
| Szigetelési ellenállás | 100 MΩ (500 VDC-n) | |
| Átütési szilárdság | 1500 VAC 1 percig (a kimenet pólusai között, a bemenetek és a kimenetek között, a tápfeszültség és a kimenetek között) | |
| Rezgésállóság | 10 ... 55 Hz, 1 mm-es amplitúdóval | |
| Ütésállóság | 294 m/s ² | |
| Élettartam | Mechanikai | min. 1.000.000 kapcsolás |
| | Elektromos | min. 100.000 kapcsolás (névleges terheléssel) |
| Biztonsági kimenet minimum terhelhetősége | 10 VAC/DC, 10 mA | |
| Környezeti hőmérséklet | -10 ... +55°C | |
| Környezeti páratartalom | max. 90%, 50°C-on | |

Bekötés

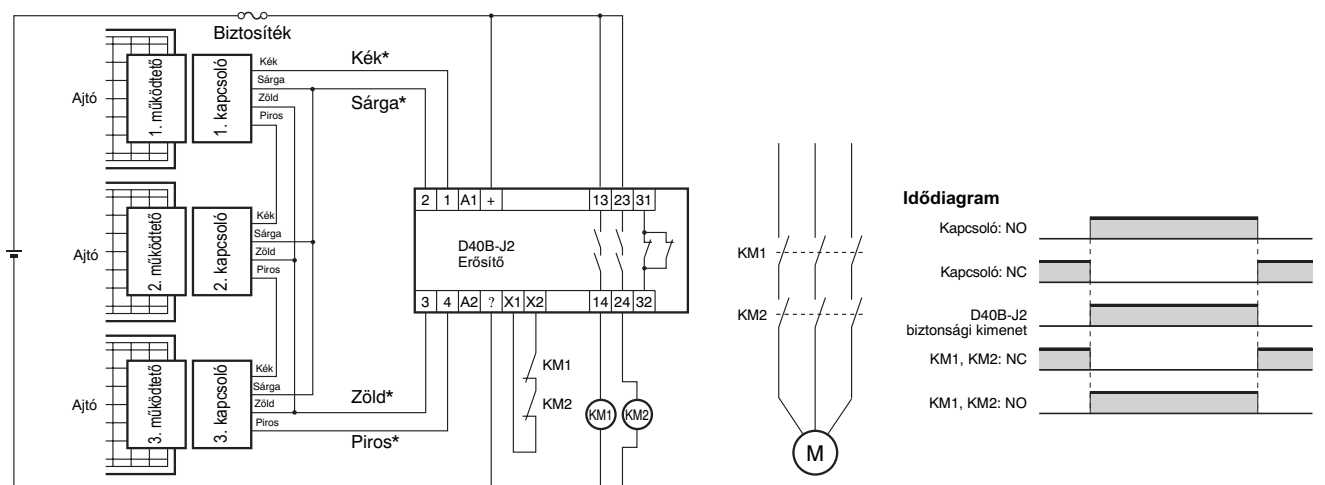
Bekötési példa 1 érzékelőhöz és 2 mágneskapcsolóhoz (D40B-J1-gyel): Automatikus nyugtázás



Bekötési példa 1 érzékelőhöz és 2 mágneskapcsolóhoz (D40B-J2-vel): Automatikus nyugtázás

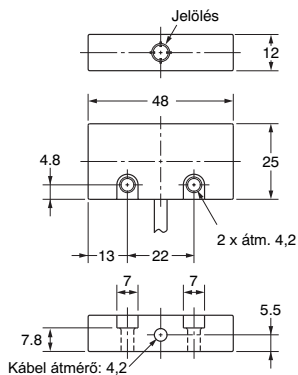
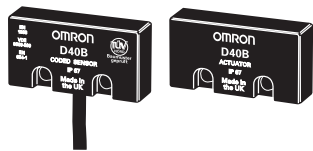


Bekötési példa 3 érzékelőhöz és 2 mágneskapcsolóhoz (D40B-J2-vel): Automatikus nyugtázás

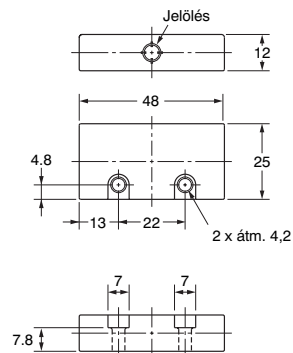


Méretetek (mm)

D40B-1B3, D40B-1B10

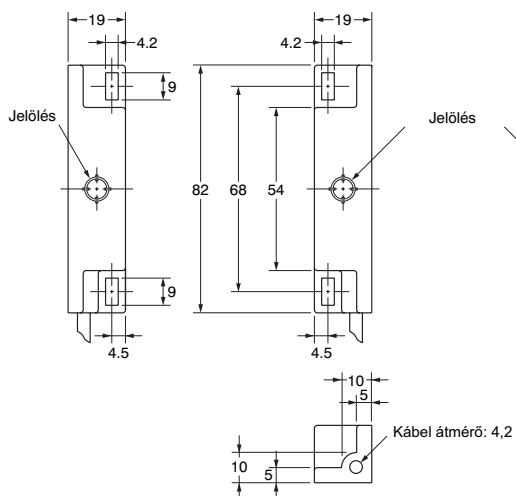


(Kapcsoló)

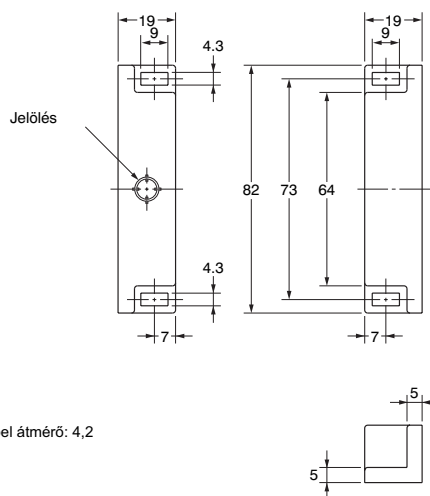


(Működtető)

D40B-2B3, D40B-2B10, D40B-2D10

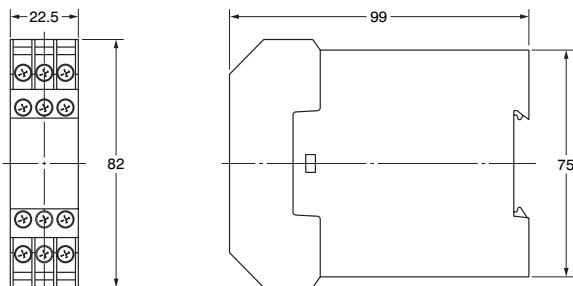
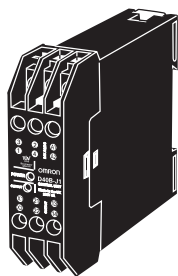


(Kapcsoló)

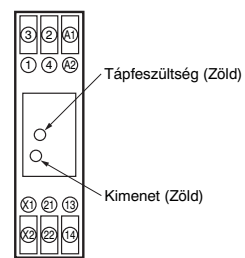


(Működtető)

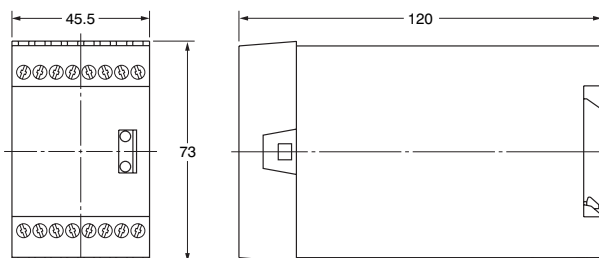
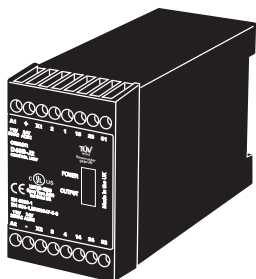
D40B-J1



Sorkapocs kiosztás



D40B-J2



Sorkapocs kiosztás

