

Szubminiatűr mikrokapcsoló

- 1 váltóérintkező
- Rendkívül kis méret
- Kis nyomóerő
- Egyszerű beépíthetőség
- Könnyű (0,3 g) kivitel



Típusválaszték

Megnevezés	Sematikus rajz	Típus
Karos		D2MQ-1L

Elektromos adatok

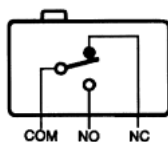
Típus	Névleges feszültség	Névleges terhelés
D2MQ-1L	30 VDC	50 – 500 mA

Általános adatok

Működtetési sebesség	0,1 mm/s – 0,5 m/s
Működtetési gyakoriság	Mechanikus: 60 kapcsolás / perc, elektromos: 20 kapcsolás / perc
Szigetelési ellenállás	100 MΩ
Környezeti hőmérséklet	-15°C – +70°C
Páratartalom	35 – 85 %
Élettartam	Minimum 30 ezer kapcsolás

Érintkezőforma

D2MQ-1L

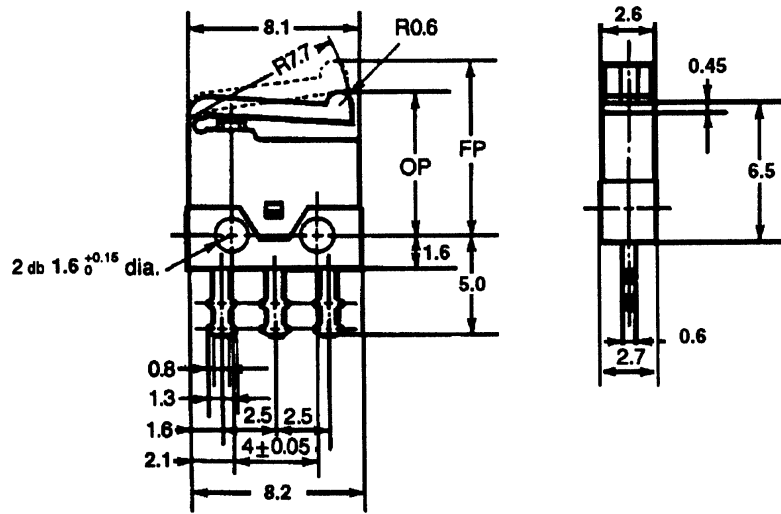


Mechanikai adatok

Típus	D2MQ-1L
Működtető erő (OF max.)	0,6 N
Visszaállító erő (RF min.)	0,08 N
Előfutás (PT)	2,4 mm
Utófutás (OT min.)	0,3 mm
Alaphelyzet (FP max.)	9,6 mm
Kapcsolási pont (OP)	6,7±0,5 mm

Méreték (mm)

D2MQ-1L



Rögzítési furattávolság (mm)

D2MQ-1L

(2 db M1,4-es vagy 1,6 mm átmérőjű furat)

