

Szubminiatűr mikrokapcsoló

- Nyomtatott áramkörbe forrasztható
- Széles terhelhetőségi tartomány
- Különböző nyomóerők
- Hosszú élettartam
- Bevizsgálva: UL, CSA



Típusválaszték

Megnevezés	Sematikus rajz	Típus
Bütykös (kis áramú, kis nyomóerő)		D2F-01F
Bütykös (kis áramú)		D2F-01
Bütykös		D2F
Karos (alacsony feszültségű)		D2F-01L

Elektromos adatok

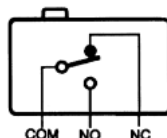
Névleges feszültség	Névleges terhelés		
	Alacsony feszültségű		Általános kivétel
	D2F-01F	D2F-01, D2F-01L	D2F
30 VDC	0,1 A	0,1 A	2 A
125 VAC	-	-	3 A

Általános adatok

Működtetési sebesség	1 mm/s – 0,5 m/s
Működtetési gyakoriság	Mechanikus: 200 kapcsolás / perc, elektromos: 30 kapcsolás / perc
Szigetelési ellenállás	100 MΩ
Környezeti hőmérséklet	-25°C – +65°C
Páratartalom	45 – 85 %
Élettartam	Minimum 1 millió kapcsolás

Érintkezőforma

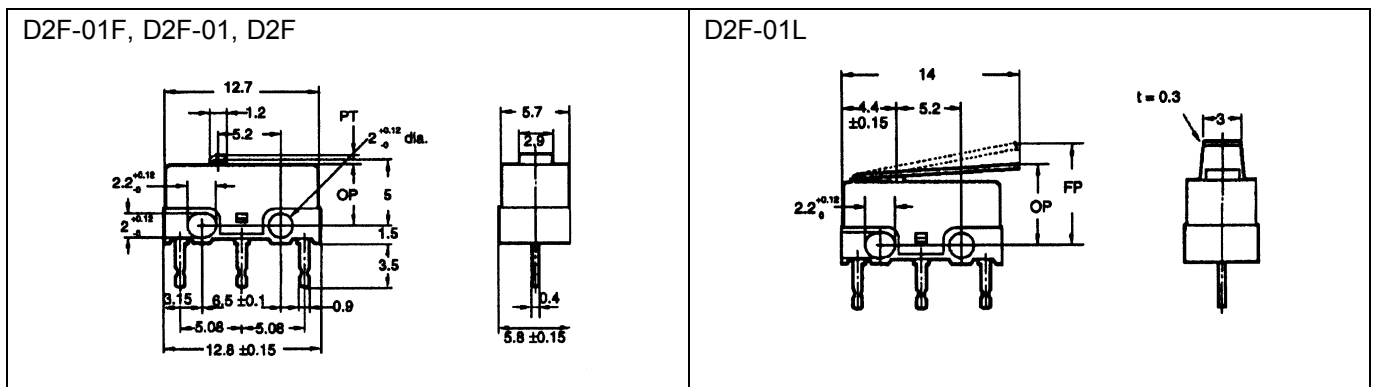
D2F-□□□



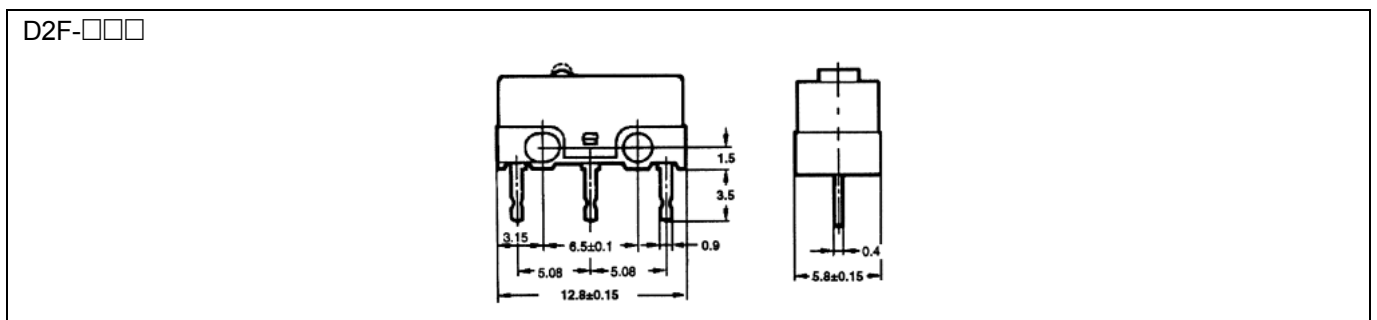
Mechanikai adatok

Típus	D2F-01F	D2F-01	D2F	D2F-01L
Működtető erő (OF max.)	0,76 N	1,52 N		0,81 N
Visszaállító erő (RF min.)	0,05 N	0,2 N		0,05 N
Előfutás (PT)	0,5 mm			---
Utófutás (OT min.)	0,25 mm			0,55 mm
Alaphelyzet (FP max.)	---			10 mm
Kapcsolási pont (OP)	5,5±0,3 mm			6,8±1,5 mm

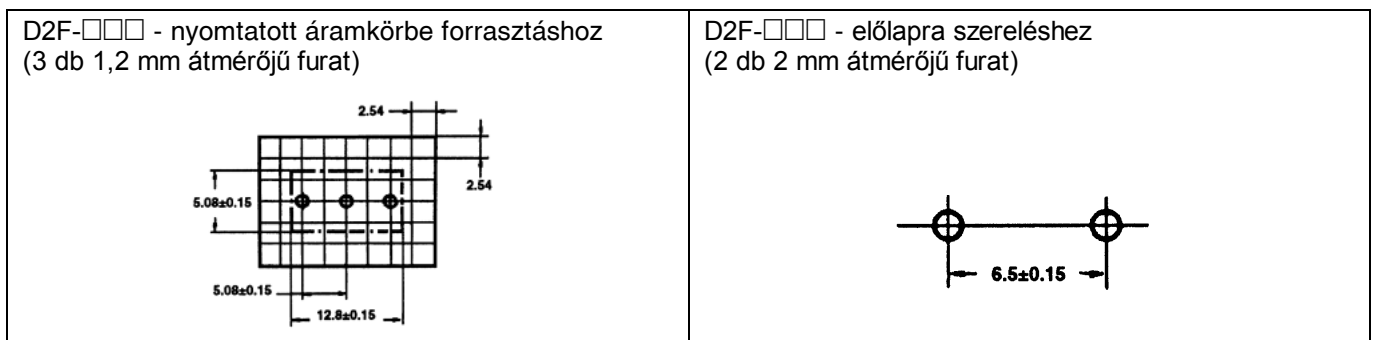
Méretetek (mm)



Csatlakozás



Rögzítési furattávolság (mm)



Különleges kivitelű típusok

Kivitel	Típus
Hajlított lemezes	D2F-01L3
Lemezkaros-görgős	D2F-FL2
Hajlított forrasztható kivezetéssel	D2F-□□A