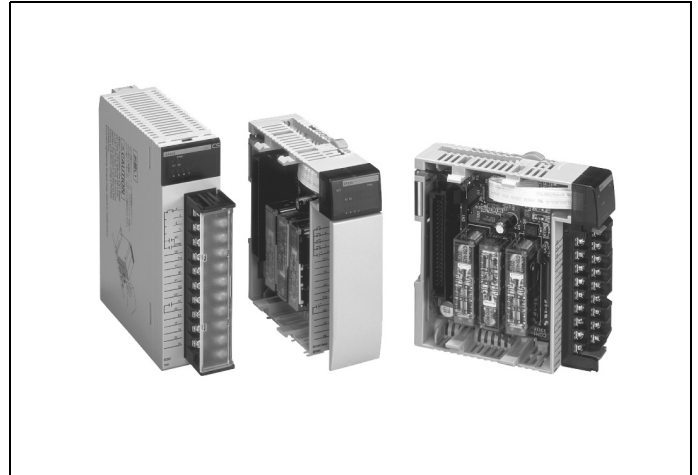


**4-es kategóriájú biztonsági relé,
PLC kártya formában**

- A PLC kártyáknak megfelelő méret
- A hagyományos biztonsági relé-moduloknál, kisebb helyszükséglet és egyszerűbb vezetékezés
- Tápfeszültség-, kimenet- és belső relé-felügyelet



Típusválaszték

Kimenet	Tápfeszültség	Segédkiemenet	Bemeneti csatornák száma	Általános célú bemenetek száma	Típus
2 db záró kontaktus	24 VDC	Nincs	2	4	CQM1-SF200 CS1W-SF200

Műszaki adatok

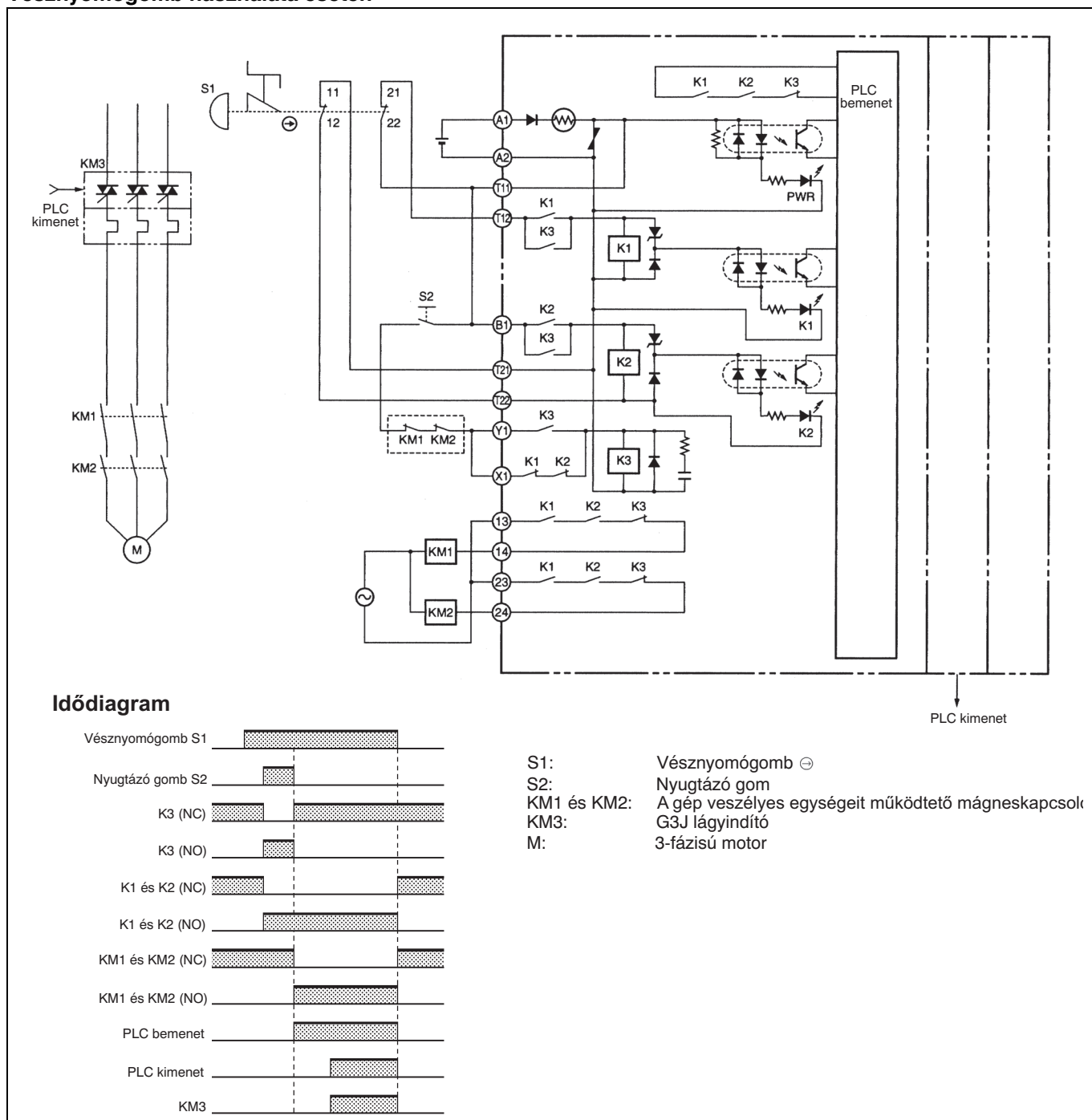
Típus	CQM1-SF200	CS1W-SF200
Tápfeszültség	24 VDC	
Tápfeszültség ingadozás	A névleges tápfeszültség 85 – 110%-a	
Teljesítményfelvétel	max. 1,7 W, 24 VDC-n	
Bemenetek áramfelvétele	max. 75 mA	
Vezérlőkimenet	5 A, 250 VAC-n (Ohmos terhelés esetén, $\cos\phi=1$), Átmeneti ellenállás: 100 m Ω	
Működési idő	max. 300 ms	
Megszólalási idő	max. 10 ms	
Szigetelési ellenállás	A biztonsági áramkör és a biztonsági kimenetek között: min. 20 M Ω (500 VDC-n) Az általános célú bemenetek és a biztonsági kimenetek között: min. 20 M Ω (500 VDC-n) A különböző pólusok és a biztonsági kimenetek között: min. 20 M Ω (500 VDC-n) A biztonsági áramkör és az általános célú bemenetek között: min. 20 M Ω (500 VDC-n)	
Átütési szilárdság	A biztonsági áramkör és a biztonsági kimenetek között: 2500 VAC 50/60 Hz 1 percig Az általános célú bemenetek és a biztonsági kimenetek között: 2500 VAC 50/60 Hz 1 percig A különböző pólusok és a biztonsági kimenetek között: 2500 VAC 50/60 Hz 1 percig A biztonsági áramkör és az általános célú bemenetek között: 500 VAC 50/60 Hz 1 percig	
Rezgésállóság	10...57 Hz 0,075 mm-es amplitúdóval 57...150 Hz 9,8 m/s ² -tel, 80 percig X, Y és Z irányban	10...57 Hz 0,075 mm-es amplitúdóval 57...150 Hz 9,8 m/s ² -tel, 80 percig X, Y és Z irányban (DIN rögzítés esetén: 2...55 Hz 2,94 m/s ² -tel, 20 percig X, Y és Z irányban
Ütésállóság	147 m/s ² , 3 alkalommal X, Y és Z irányból	
Kimenet élettartama	Mechanikai	min. 5.000.000 kapcsolás (7.200 kapcsolás / óra esetén)
	Elektromos	min.100.000 kapcsolás (1.800 kapcsolás / óra esetén)
Kimenet minimum terhelése	5 VDC, 1 mA	
Környezeti hőmérséklet	Működési tartomány: 0...+55°C Tárolási tartomány: -20...+75°C	
Környezeti páratartalom	10...90% (lecsapódás nélkül)	
Szabványok	EN954-1, EN60204-1, UL508, CSA C22.2 No. 14	
EMC	EMI: EN55011 group 1 class A, EMS: EN50082-2	

Általános célú bemenetek műszaki adatai

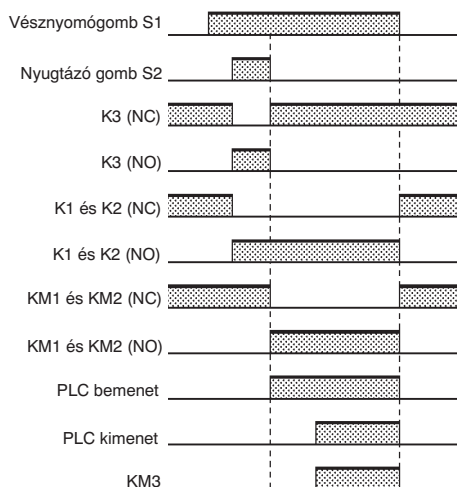
Típus	CQM1-SF200	CS1W-SF200
Tápfeszültség	24 VDC	
Tápfeszültség ingadozás	A névleges tápfeszültség 85 – 110%-a	
Bemeneti impedancia	4 kΩ	3,3 kΩ
Bemenetek áramfelvétele	6 mA, 24 VDC-n	7 mA, 24 VDC-n
Működéshez szükséges feszültség/áram	min. 14,4 VDC / min. 3 mA	
Törő feszültség / áram	max. 5 VDC / max. 1 mA	
Megszólalási idő	max. 8 ms (A PLC Setup-ban módosítható 1...128 ms-ig)	max. 8 ms (A PLC Setup-ban módosítható 1...32 ms-ig)
Belső áramfelvétel	max. 50 mA	max. 100 mA

Bekötés

Vésznyomógomb használata esetén



Idődiagram



- S1: Vésznyomógomb ⊖
- S2: Nyugtázó gomb
- KM1 és KM2: A gép veszélyes egységeit működtető mágneskapcsoló
- KM3: G3J lágyindító
- M: 3-fázisú motor