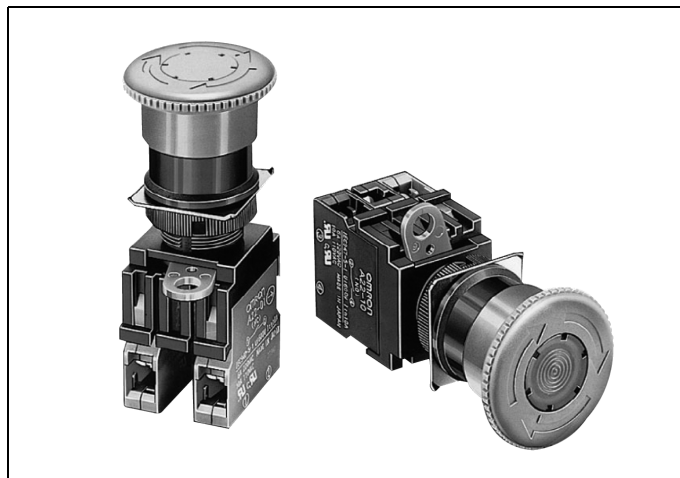


22 mm-es furatba helyezhető vészleállító nyomógomb, mely megfelel a vonatkozó szabványoknak

- Biztonsági reteszelt mechanizmus
- Egyszerűen rögzíthető és eltávolítható kapcsolóbetétek
- A szabványoknak megfelelő érintésvédelem



Típusválaszték

Kivitel	Kimenet	Típus	Nyomófej színe
40 mm-es fej nyomásra reteszelt, elforgatásra old	1 bontó érintkező	A22E-M-01	Piros
	2 bontó érintkező	A22E-M-02	

Tartozékok (külön rendelendő)

Megnevezés	Kivitel	Tulajdonságok	Típus
Érintkező egység		1 db záró kontaktus	A22-10
		1 db bontó kontaktus	A22-01
Műanyag tokozás		Egy furat	A22Z-B101Y
Feliratozás		Ø60 mm, sárga alapon fekete karakterek	A22Z-3466-1
		Ø90 mm, sárga alapon fekete karakterek	A22Z-3476-1

Műszaki adatok

Megengedett működtetési frekvencia	Max. 30 működtetés / perc	
Szigetelési ellenállás	100 MΩ, 500 VDC-n	
Átütési szilárdság	2500 VAC, 50/60 Hz 1 percig az azonos polaritási bekötőpontok között 2500 VAC, 50/60 Hz 1 percig a különböző polaritású bekötőpontok között, illetve a bekötőpontok és a földelés között	
Rezgésállóság	10 ... 55 Hz, 1,5 mm-es dupla amplitúdóval (hibás működés 1 ms-on belül)	
Ütésállóság	Mechanikai	1000 m/s ²
	Hibás működés	250 m/s ² (hibás működés 1 ms-on belül)
Élettartam	Min. 300.000 kapcsolás	
Környezeti hőmérséklet	Működési	-20 ... +70°C (jegesedés és lecsapódás nélkül)
	Tárolási	-40 ... +70°C (jegesedés és lecsapódás nélkül)
Környezeti páratartalom	35 ... 85% (működési)	
Védettség	IP65 (olajálló)	

Kontaktus terhelhetősége

Terhelő feszültség	AC15 (induktív terhelés) (A)	AC12 (ohmos terhelés) (A)	DC13 (induktív terhelés) (A)	DC12 (ohmos terhelés) (A)
24 VAC	10	10	---	---
110 VAC	5	10		
220 VAC	3	6		
380 VAC	2	3		
440 VAC	1	2		
24 VDC	---	---	1,5	10
110 VDC	---	---	0,5	2
220 VDC	---	---	0,2	0,6
380 VDC	---	---	0,1	0,2

Méretetek (mm)

A22E-M

