

16 mm-es furatba helyezhető vészleállító nyomógomb, mely megfelel a vonatkozó szabványoknak


- Biztonsági reteszelt mechanizmus
- Nagyon rövid benyúlási mélység (28,5 mm)
- A szabványoknak megfelelő érintésvédelem
- IP65-ös védettség



Típusválaszték

Kivitel	Bekötés	Kimenet	Típus	Nyomófej színe
Ø30 mm-es fej Nyomásra reteszelt, eforgatásra old	Forrasztható bekötőpontok	1 bontó érintkező	A165E-S-01	Piros
		2 bontó érintkező	A165E-S-02	

Tartozékok (külön rendelendő)

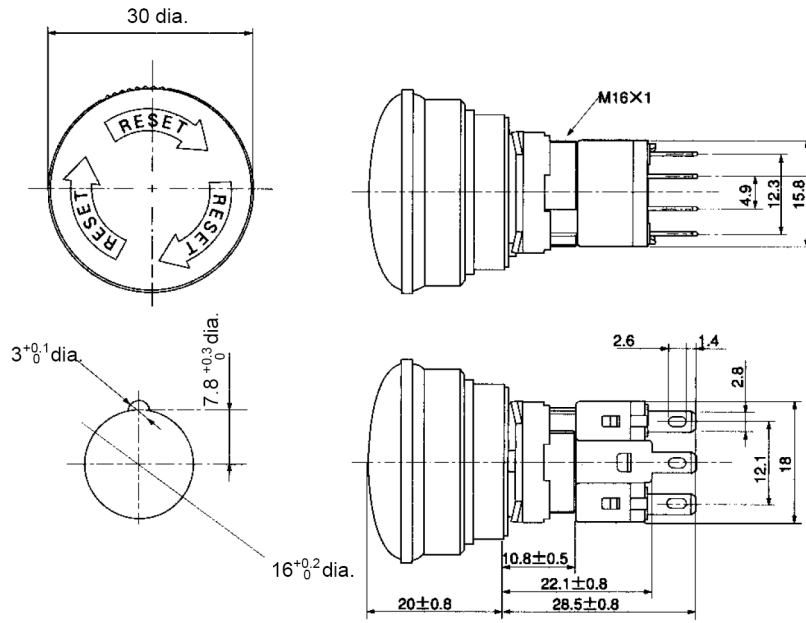
Megnevezés	Kivitel	Tulajdonságok	Típus
Feliratozás		Ø45 mm, sárga színű lemez	A3BE-5070

Műszaki adatok

Megengedett működtetési frekvencia	Mechanikai	Max. 20 működtetés / perc
	Elektromos	Max. 10 működtetés / perc
Szigetelési ellenállás		100 MΩ, 500 VDC-n
Átütési szilárdság		1000 VAC, 50/60 Hz 1 percig az azonos polaritási bekötőpontok között 2000 VAC, 50/60 Hz 1 percig a különböző polaritású bekötőpontok között, illetve a bekötőpontok és a földelés között
Rezgésállóság		10 ... 55 Hz, 1,5 mm-es dupla amplitúdóval (hibás működés 1 ms-on belül)
Ütésállóság	Mechanikai	500 m/s ²
	Hibás működés	300 m/s ² (hibás működés 1ms-on belül)
Élettartam	Mechanikai	Min. 100.000 kapcsolás
	Elektromos	Min. 100.000 kapcsolás
Környezeti hőmérséklet	Működési	-10 ... 55°C (jegesedés és lecsapódás nélkül)
	Tárolási	-25 ... 65°C (jegesedés és lecsapódás nélkül)
Környezeti páratartalom		35 ... 85% (működési)
Védettség		IP65

Méretetek (mm)

A165E



A3BE-5070

